

### 3. Надпровідні квантові інтерференційні пристрої (СКВІДи)

#### 3.1. Інтерференція електронних потоків

Якщо ансамбль когерентних пар рухається по замкненому надпровідному кільцю, то фаза хвильової функції при обході навколо кільця повинна змінюватись на  $2\pi n$ . Ця умова є аналогічною до умови квантування у моделі атома Бора. Згідно (2.18) та (2.15) маємо

$$\frac{nh}{2e} = \oint \frac{m_e}{e} \vec{v} d\vec{r} + \oint \frac{1}{c} \vec{A} d\vec{r}. \quad (3.1)$$

Вираз у правій частині (3.1) називається "флюксоїдом", саме він згідно з (3.1) квантується у надпровідному кільці. Якщо кільце широке, то контур інтегрування в інтегралах (3.2) можна вибрати досить далеко від краю отвору, так, щоб  $\vec{v} = 0$  (нагадаємо, що надпровідний екрануючий струм тече в основному до глибини  $\lambda$  від границі надпровідника). У цьому випадку (3.1) можна записати у вигляді

$$\oint \vec{A} d\vec{r} = \Phi = \frac{nhc}{2e} = n\Phi_0, \quad \frac{\Phi}{\Phi_0} = n, \quad (3.2)$$

де  $\Phi$ - магнітний потік всередині отвору надпровідного кільця, що складається з зовнішнього потоку  $\Phi_e$  та потоку, створеного екрануючим струмом  $I$ :

$$\Phi = \Phi_e - L_k I = n\Phi_0, \quad (3.3)$$

де  $L_k$ - індуктивність кільця.

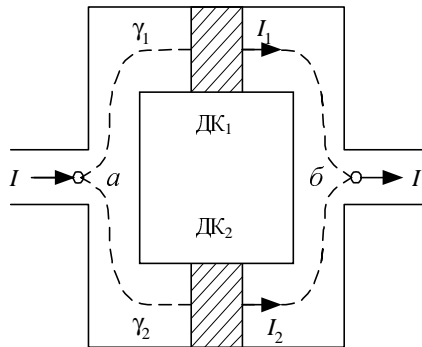


Рис. 3.1. Надпровідне кільце, що містить два джозефсонівських переходи.

Таким чином, когерентність руху надпровідних пар у кільці призводить до квантування магнітного потоку (точніше кажучи, не потоку, а «флюксоїда» (3.1)) у внутрішній області кільця.

Якщо надпровідне кільце має два джозефсонівських контакти, то когерентність руху пар зумовлює появу нових цікавих явищ. Для опису таких явищ розглянемо два ввімкнені паралельно ідентичні джозефсонівських переходи (див. рис.3.1). З точки  $a$  у точку  $b$  струм може текти двома шляхами  $\gamma_1$  та  $\gamma_2$ . Фаза електронної функції у точці  $a$  -  $\varphi_a$ , у точці  $b$  -  $\varphi_b$ . Різниця фаз, незалежно від шляху інтегрування, дорівнює, згідно з (2.18):

$$\varphi_b - \varphi_a = \frac{2e}{\hbar c} \int_{\gamma_1} \vec{A} d\vec{r} + \varphi_1 = \frac{2e}{\hbar c} \int_{\gamma_2} \vec{A} d\vec{r} + \varphi_2 + 2\pi n, \quad (3.4)$$

де  $\varphi_1$  та  $\varphi_2$  - різниця фаз відповідно на ДК1 та ДК2. З (3.4) маємо:

$$2\pi n + \varphi_2 - \varphi_1 = \frac{2e}{\hbar c} \oint_{\gamma_1 + \gamma_2} \vec{A} d\vec{r} = 2\pi \frac{\Phi}{\Phi_0}; \quad (3.5)$$

$$\frac{\Phi}{\Phi_0} = n + \frac{\varphi_2 - \varphi_1}{2\pi}. \quad (3.6)$$

Контурний інтеграл в (3.5) дає вже не кратний  $\Phi_0$  магнітний потік  $\Phi$  (3.6) всередині кільця, створеного двома паралельно ввімкненими джозефсонівськими переходами. Тоді повний струм через кільце з двома ДК можна записати в симетричному випадку  $n=0$ :

$$\begin{aligned} I &= I_1 + I_2 = I_0 (\sin \varphi_1 + \sin \varphi_2) = I_0 \left( \sin \varphi_1 + \sin \left( \varphi_1 + 2\pi \frac{\Phi}{\Phi_0} \right) \right) = \\ &= 2I_0 \cos \left( \pi \frac{\Phi}{\Phi_0} \right) \sin \left( \varphi_1 + \pi \frac{\Phi}{\Phi_0} \right). \end{aligned} \quad (3.7)$$

Максимальний струм через два ДК відповідає максимуму виразу (3.7). Якщо  $\Phi$  не залежить від  $I$ , то максимум (3.7) має місце при  $\varphi_1 + \pi \frac{\Phi}{\Phi_0} = (2n+1) \frac{\pi}{2}$ :

$$I_{\max} = 2I_0 \left| \cos \pi \frac{\Phi}{\Phi_0} \right|. \quad (3.8)$$

Вираз (3.8) свідчить про те, що у системі з двох паралельно ввімкнених ДК, внаслідок інтерференції електронних потоків, максимальний струм має падати до нуля, тобто може модулюватися за допомогою зовнішнього магнітного поля з глибиною модуляції 100%. З урахуванням отриманої раніше залежності (2.23), що описує вплив магнітного поля на максимальний струм через контакт, маємо кінцевий вираз:

$$I_{\max} = 2I_0 \left| \frac{\sin \pi \frac{\Phi_{\text{ДК}}}{\Phi_0}}{\pi \frac{\Phi_{\text{ДК}}}{\Phi_0}} \right| \cdot \left| \cos \pi \frac{\Phi}{\Phi_0} \right|. \quad (3.9)$$

Зроблене раніше припущення про незалежність  $\Phi$  від  $I$  згідно (3.3) справедливе при  $L_{\kappa} \ll \Phi_0/I_0$ . Якщо ця умова не виконується, то значення максимального струму  $I_{\max}$  може бути знайдене з (3.7) чисельними методами. Важливим наслідком ненульового значення індуктивності кільця з двома ДК є зменшення глибини модуляції  $I_{\max}$  при зміні зовнішнього постійного магнітного поля. Розрахунки показують, що при  $L_{\kappa} \sim \Phi_0/2I_0$  глибина модуляції максимального струму  $\sim 50\%$ , тобто  $I_{\max}$  змінюється з  $2I_0$  до  $I_0$ . Положення мінімумів максимального струму, згідно з (3.9) визначається з умов:

$$\Phi^{(n)} = \left( n - \frac{1}{2} \right) \Phi_0, \quad (3.10)$$

$$\Phi_{\text{ДК}}^{(n)} = n\Phi_0, \quad (3.11)$$

де  $n=1,2,\dots$ . Величина постійного магнітного струму, що відповідає  $\Phi_{\text{ДК}}^{(1)}$  лежить звичайно у межах (див. рис. 2.14)  $1 \div 10$  Е. Перший мінімум максимального струму через інтерференцію потоків має місце при значно менших полях, оскільки площа

контакту  $(d+2\lambda)l$  суттєво менша  $S_k$  -площі внутрішнього отвору кільця, що містить ДК. Якщо  $S_k = 1\text{см}^2$ , що цілком реально, то  $I_{\text{max}}$  проходить через мінімум при зовнішньому магнітному полі рівному  $10^{-7}$  ерстеда. Типова залежність максимального струму  $I_{\text{max}}$  від величини зовнішнього магнітного потоку та вольтамперна характеристика при різних магнітних потоках для кільця з двома ДК зображена на рис.3.2.

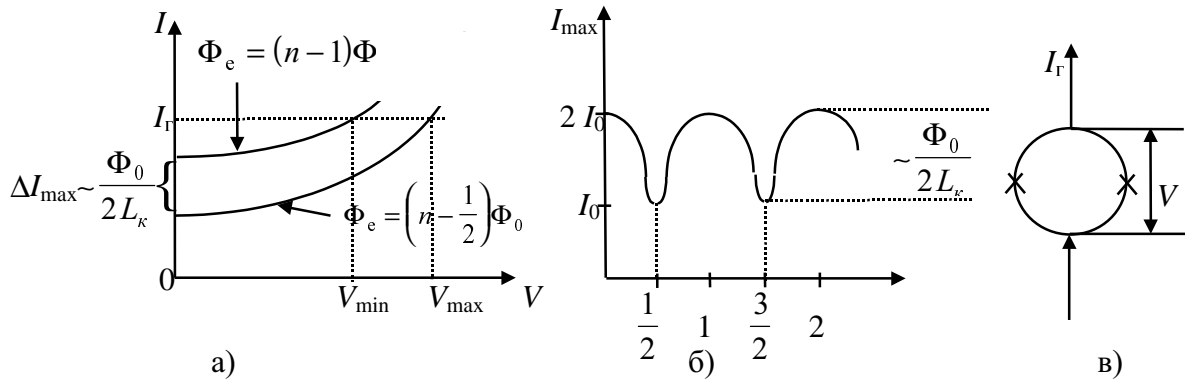


Рис. 3.2. Вольтамперна характеристика кільця з двома ДК (а) та залежність максимального струму крізь це кільце від зовнішнього магнітного потоку, що пронизує внутрішній отвір кільця (б); схема включення кільця (в).

Якщо у надпровідному кільці є не два, як на рис. 3.1, а тільки один джозефсонівський перехід, тоді з (3.5) при  $\varphi_1 = 0$  маємо наступний вираз для різниці фаз на контакті у залежності від величини магнітного потоку

$$\varphi = 2\pi \frac{\Phi}{\Phi_0}; \quad (3.12)$$

$$\Phi = \Phi_e - L_k I = \Phi_e - L_k I_0 \sin \varphi.$$

Розглянемо спочатку залежність магнітного потоку всередині суцільного надпровідного кільця  $\Phi$  від зовнішнього потоку  $\Phi_e$ . Всередині такого кільця  $\Phi$  завжди квантоване (див.(3.3))

$$\Phi = n\Phi_0; \quad \Phi = \Phi_e - L_k I \quad (3.13)$$

Можливі залежності  $\Phi(\Phi_e)$  та  $I(\Phi_e)$  для цього випадку зображені на рис. 3.3 (а). Із цього рисунка видно, що квантування у данному випадку можливе лише при умові, що кільце пропускає струм  $I = \Phi_0/L_k$ ; в загальному випадку квантування можливе при параметрах кільця  $L_k I_{\text{max}} \geq \Phi_0/2$ . Тут  $I_{\text{max}}$  - максимальний струм через кільце; при наявності в ньому джозефсонівських контактів  $I_{\text{max}} = I_0$ . У кільці з ДК умови квантування можуть порушуватися, тому що через малий струм  $I_0$  тут цілком можлива ситуація, коли  $I_0 < \Phi_0/2L_k$ . Для пояснення цього твердження на рис. 3.3 (б) розглянута залежність  $\Phi(\Phi_e)$  для конкретного випадку  $I_0 L_k = \Phi_0/4$ .

До  $\Phi_e < \Phi_0/4$  кільце знаходиться у квантовому стані з  $n=0$ , екрануючий струм, згідно (3.13),  $I = \Phi_e/L_k$ . При  $I > I_0$ , тобто при  $\Phi_e > \Phi_0/4$ , виконання умов (3.13) є неможливим, що приводить до того, що надпровідність зникає і  $\Phi_0 = \Phi_e$ . Далі, при  $\Phi_e = \Phi_0 - \Phi_0/4$  квантування знов стає можливим, але вже при  $n=1$ , тому що надпровідний струм може створити у кільці потік  $L_k I_0 = \Phi_0/4$  у напрямку зовнішнього потоку і сумарний потік  $\Phi$

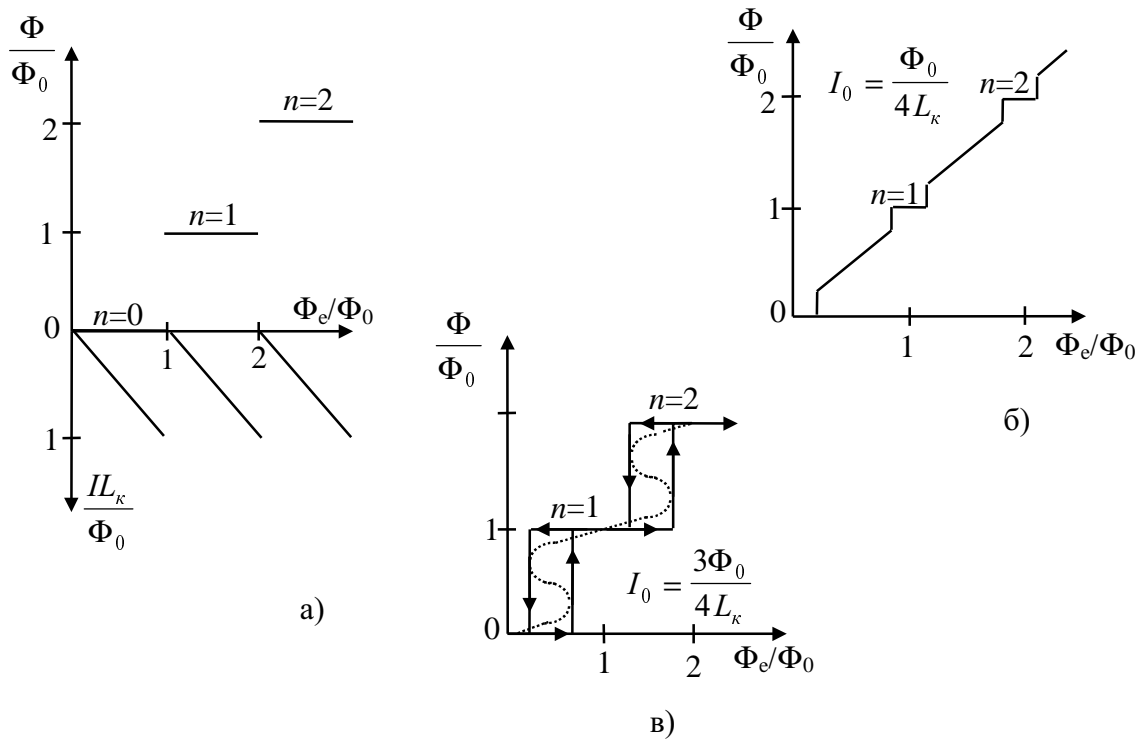


Рис. 3.3. Залежність магнітного потоку всередині суцільного надпровідного кільця (а), надпровідного кільця зі слабким зв'язком при максимальному струмі  $I_0 = \Phi_0/4L_k$  (б),  $I_0 = 3\Phi_0/4L_k$  (в). Пунктиром на 3.3 (в) зображена залежність  $\Phi(\Phi_e)$  для реального джозефсонівського переходу.

у кільці складатиме:  $\Phi = \Phi_e + \Phi_0/4 = 0$ . При подальшому збільшенні  $\Phi_e$  ситуація повторюється: спочатку надпровідність руйнується (при  $\Phi_e = \Phi_0 + \Phi_0/4$ ), потім знову відновлюється (при  $\Phi_e = \Phi_0 - \Phi_0/4$ ), але вже при  $n=2$  і т. д.

Якщо  $I_0 > \Phi_0/2L_k$ , то квантування і надпровідність в кільці з одним ДК можливі завжди, але виникає нова цікава ситуація - гістерезис магнітного потоку. Для прикладу на рис. 3.3 (в) показаний випадок  $I_0 = \frac{3}{4} \Phi_0 L_k$ . Причиною виникнення гістерезису є та обставина, що в залежності від напрямку струму  $I$  кільце при тому ж самому зовнішньому потоці  $\Phi_e$  може знаходитися у різних квантових станах. Наприклад, при  $\Phi_e = \Phi_0/2$  і струмі  $I$  такому, що  $L_k I = \Phi_0/2$ , кільце знаходиться у стані з  $n = 0$ , а якщо струм такий, що  $L_k I = -\Phi_0/2$ , то кільце має квантовий стан  $n=1$ .

Наш розгляд був суто якісним і не враховував вплив нелінійності самого контакту і вплив магнітного поля на максимальний струм через контакт. Якщо це врахувати, то перехід від безгістерезисного режиму до гістерезисного буде відбуватися при  $I_0 L_k > \Phi_0/2\pi$ , а залежності  $\Phi(\Phi_e)$  для кільця з ДК будуть плавними, як це показано пунктиром на рис.3.3 (в).

### 3.2. СКВІД<sup>\*/</sup> постійного струму

Залежність максимального струму у кільці з ДК від величини магнітного потоку була основою створення цілої низки вимірювачів магнітного потоку – флюксметрів. Флюксметр з двохконтактним інтерферометром називається звичайно СКВІДом постійного струму, з одноконтактним – високочастотним СКВІДом. Розглянемо принцип дії СКВІДу постійного струму. Нехай кільце з двома ДК ввімкнене у ланцюг з генератором струму  $I_G$  (див. рис.3.2). Якщо  $I_G > 2I_0$ , то на кільці виникає різниця потенціалів, яка дорівнює  $V_{\min}$  при  $\Phi_e = (n-1)\Phi_0$  та  $V_{\max}$  при  $\Phi_e = (n-1/2)\Phi_0$ . Якщо  $\Delta I_{\max} \sim \Phi_0/2L_k$ , то амплітуда модуляції напруги на переході

$$\Delta V = V_{\max} - V_{\min} \approx \Delta I_{\max} R_0 \approx \Phi_0 R_0 / 2L_k. \quad (3.13)$$

Для типового СКВІДу ( $R_0=50\text{ Ом}$ ,  $L_k=10^{-9}\text{ Гн}$ )  $\Delta V \sim 5\text{ мкВ}$ , максимальне значення, що досягнуто  $\sim 0,5\text{ мВ}$ . Диференційна чутливість СКВІДу  $\partial V/\partial \Phi_e$  може бути приблизно визначена, якщо апроксимувати осциляції максимального струму на рис.3.2 пілкоподібною кривою

$$\frac{\partial V}{\partial \Phi_e} \cong \pm R_0 / L_k \quad (3.14)$$

Звичайно диференційна чутливість СКВІДу за порядком величини складає  $10^2\text{ В}/(\text{Гс}/\text{см}^2)$ , максимальне досягнуте значення -  $5 \cdot 10^3\text{ В}/(\text{Гс}/\text{см}^2)$ . Наведені вище числові оцінки свідчать про великі можливості флюксметрів на основі СКВІДів. Застосування їх разом з малошумлячими підсилювальними схемами дозволяє створити низку електронних пристроїв з надзвичайно високою чутливістю. Типова блок-схема СКВІДу постійного струму зі зворотнім зв'язком зображена на рис.3.4 [8, стор.199].

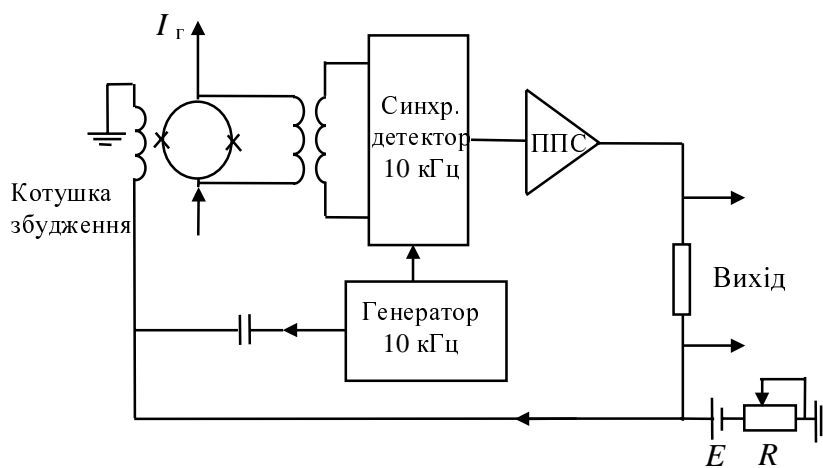


Рис. 3.4. Блок-схема СКВІДу постійного струму.

За допомогою батареї  $E$  та потенціометра  $R$  крізь котушку збудження пропускається струм, що створює у кільці СКВІДу магнітний потік зміщення  $\Phi_{zm}$ , який дорівнює  $\sim \Phi_0/2$  – таким чином вибирається робоча точка флюксметра. З рис.3.2 (б) видно, що при такому виборі робочої точки сигнал від генератора частоти  $f_m = 10\text{ кГц}$  попадає на котушку збудження та подвоюється за частотою на

виході інтерферометра, в результаті чого на виході синхронного детектору і всієї схеми сигнал дорівнює нулю. Частота модуляції  $f_m$  повинна перевищувати граничну частоту  $1/f$  шумів; звичайно  $f_m = 10 - 200\text{ кГц}$ ; амплітуда модуляції  $\sim \Phi_0/4$ . При накладанні на кільце СКВІДу зовнішнього потоку  $\Phi_e \neq 0$  робоча точка зміщується від  $\Phi_0/2$  та переходить на несиметричну ділянку залежності максимального струму крізь

<sup>\*/</sup> Superconducting QUantum Interference Device (анг.)

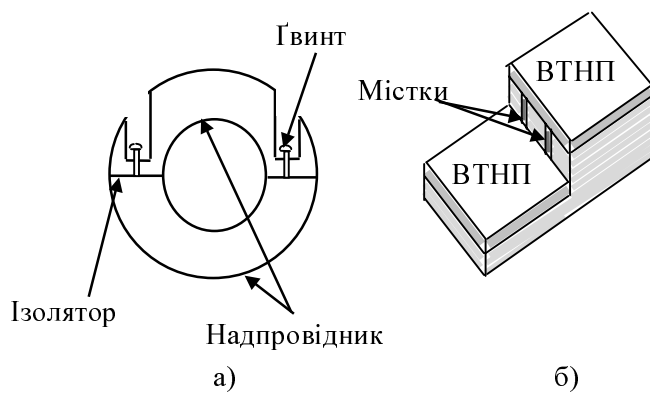


Рис. 3.5. Інтерферометри для СКВІДу постійного струму: а) точковий, б) торцевий містковий на ВТНП.

інтерферометр від магнітного потоку. У результаті цього на виході синхронного детектора з'являється перша гармоніка генератора 10 кГц, яку синхронний детектор пропускає і на виході всієї схеми виникає відмінний від нуля вихідний сигнал. Цей сигнал за допомогою глибокого від'ємного зворотнього зв'язку створює у котушці збудження компенсуючий потік  $\Phi_k$ , такий, що

$$\Phi_{zm} + \Phi_e + (-\Phi_k) \approx \Phi_0/2. \quad (3.15)$$

Таким чином, СКВІД зі зворотнім зв'язком фактично є нуль-детектором. Частотна характеристика такого пристрою визначається постійною часу зворотнього зв'язку. Для більшості застосувань цю постійну вибирають  $\sim 1$  сек.

Можливе застосування СКВІДів і у якості цифрових датчиків змін магнітного поля. При цьому підраховується число осциляцій максимального струму через інтерферометр з моменту початку зміни поля. Загальна зміна поля підраховується на основі того, що період осциляцій відповідає зміні магнітного поля через СКВІД на 1 флюксон (див. рис. 3.2 (б)). Швидкість підрахунків досягає  $10^4$  квантів потоку на секунду.

Зовнішній вигляд інтерферометрів постійного струму зображений на рис. 3.5. Для усунення гістерезису, ДК в СКВІДі можуть шунтуватися зовнішніми опорами.

### 3.3. Високочастотний СКВІД

У високочастотному СКВІДі використовується інтерферометр з одним ДК. Вище було показано, що при зміні магнітного потоку змінюються внутрішні властивості цього інтерферометра (різниця фаз на ДК і, як наслідок, його індуктивність  $L_d$ , квантовий стан) і для реалізації флюксметра на його основі необхідно розробити пристрої, що реагують на зміну властивостей кільця з одним ДК. Принцип дії одного з

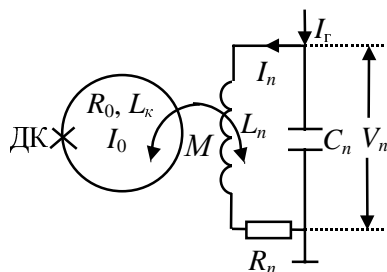


Рис. 3.6. Принципова схема датчика високочастотного СКВІДу

таких пристроїв можна з'ясувати за допомогою рис.3.6, де зображена принципова схема датчика високочастотного СКВІДу. Кільце з ДК індуктивно (коефіцієнт взаємоіндукції  $M$ ) пов'язане з контуром проміжної частоти  $\omega_n$  (звичайно  $\omega_n/2\pi \sim 30$  МГц), який резонансно збуджується струмом  $I_r$  від зовнішнього генератора. Струм контуру  $I_n = I_r Q$  ( $Q$ -добротність контуру) створює всередині кільця магнітний потік  $MI_n = MI_r Q$ , що змінюється з частотою  $\omega_n$ . Цей потік можна вважати квазістаціонарним,

оскільки час перехідних процесів у кільці  $L_k/R_0 \ll 1/\omega_n$  навіть для проміжних частот, що лежать у НВЧ області. Якщо  $L_k I_0 > \Phi_0/2$ , то при зміні зовнішнього потоку в кільці  $MI_n$  у відповідності з рис.3.3 (в) буде спостерігатися гістерезис величини внутрішнього потоку  $\Phi$ , через який режим роботи СКВІДу, що буде розглядатись далі, називається

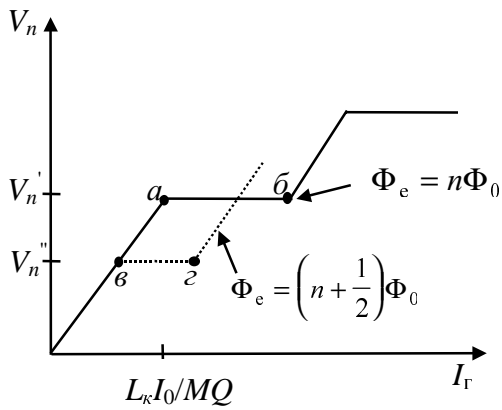


Рис. 3.7. Залежність амплітуди напруги на контурі проміжної частоти від струму збудження  $I_\Gamma$ .

збільшується при  $|I_\Gamma| > L_\kappa I_0 / M Q$ , здійснюючи лише малі релаксаційні коливання поблизу значення  $V_n'$ . Можна вважати, що при  $|I_\Gamma| > L_\kappa I_0 / M Q$  амплітуда коливань контуру виходить на плато  $V_n \cong V_n'$ . Подальше зростання  $V_n$  при зростанні  $I_\Gamma$  починається лише тоді, коли генератор зможе компенсувати затрати на проходження 2-ох петель гістерезису  $\Delta E$ . При  $|I_\Gamma| \geq L_\kappa I_0 / M Q + \Phi_0 / M Q$  інтерферометр буде проходити вже чотири петлі гістерезису, у результаті чого знову виникає плато і т.д. (див. рис.3.7).

Розглянута картина відповідає випадку  $\Phi_e = 0$ , де  $\Phi_e$  - постійний зовнішній потік, або аналогічного з ним випадку (див. рис.3.3 (в))  $\Phi_e = n\Phi_0$ . Якщо ж  $\Phi_e \neq n\Phi_0$ , то ситуація змінюється, що, між іншим, виражається у зменшенні напруги на контурі  $V_n$ , що відповідає першому плато. Розглянемо рис.3.3 (в) і покладемо для визначеності  $\Phi_e = \Phi_0 / 2$ . Видно, що тепер кільце з ДК проходить одну петлю гістерезису вже при зовнішньому потоці  $M I_n = L_\kappa I_0 - \Phi_0 / 2$ , тобто перше плато тепер виникає при  $V_n'' = \omega_n L_\kappa L_n (I_0 - \Phi_0 / 2 L_\kappa) / M < V_n'$  (див. пунктир на рис. 3.7). У загальному випадку залежність напруги першого плато від зовнішнього потоку має трикутну форму з максимумами при  $\Phi_e = n\Phi_0$  і мінімумами при  $\Phi_e = (n + 1/2)\Phi_0$ . Глибина модуляції напруги на контурі при зміні магнітного потоку у СКВІДі від 0 до  $\Phi_0 / 2$  дорівнює:

$$\Delta V = V_n' - V_n'' = \frac{\omega_n \Phi_0 L_n}{2M} = \frac{\omega_n \Phi_0}{2K} \sqrt{\frac{L_n}{L_\kappa}}, \quad (3.16)$$

де  $K$ - коефіцієнт зв'язку,  $K = M / (L_\kappa L_n)^{1/2}$ . Диференційна чутливість високочастотного СКВІДу згідно (3.16) дорівнює

$$\frac{\partial V_n}{\partial \Phi_e} = \pm \omega_n L_n / M = \frac{\omega_n}{K} \sqrt{\frac{L_n}{L_\kappa}}. \quad (3.17)$$

З (3.16) та (3.17) видно, що характеристики СКВІДу покращуються при  $K \rightarrow 0$ . Однак у реальному випадку існує оптимальна величина зв'язку, що близька до критичної:  $K^2 \cong 1/Q$ . Справа в тому, що при зменшенні  $K$  зменшуються втрати, що вносить інтерферометр у контур проміжної частоти, а разом з ними зменшуються ділянки  $ab$  та  $bc$  на рис.3.7, оскільки їх довжина відповідає величині приросту струму

\* / "Безгістерезисний" режим з урахуванням індуктивності ДК відбувається при умові  $L_\kappa I_0 < \Phi_0 / 2\pi$ .

генератора, що компенсує втрати на петлі гістерезису. При достатньо малому  $K$  точка  $z$  буде лівіше точки  $a$  і глибина модуляції  $\Delta V$  почне зменшуватись.

Збільшення проміжної частоти  $\omega_n$  згідно (3.16) та (3.17) також сприятливо позначається на властивостях високочастотного СКВІДу. Однак найвище значення частоти визначається, очевидно, постійною часу інтерферометра:  $\omega_n \leq R_0/L_k$ . На сьогодні існують флюксметри з проміжною частотою, що лежить у трьохсантиметровому діапазоні довжин хвиль.

З урахуванням сказаного вище, граничні характеристики високочастотного СКВІДу мають вигляд:

$$\Delta V_{\max} \cong \frac{\Phi_0 R_0}{2L_k} \left( \frac{L_n}{L_k} \right)^{\frac{1}{2}} Q^{\frac{1}{2}}, \quad (3.18)$$

$$\left( \frac{\partial V_n}{\partial \Phi_e} \right) \cong \frac{R_0}{L_k} \left( \frac{L_n}{L_k} \right)^{\frac{1}{2}} Q^{\frac{1}{2}}. \quad (3.19)$$

Величини (3.18), (3.19) у  $(L_n Q / L_k)^{1/2}$  раз перевищують відповідні значення (3.13), (3.14) для СКВІДу постійного струму. Для типового СКВІДу  $L_k \sim 10^{-9}$  Гн,  $L_n \sim 10^{-7}$  Гн,  $\omega/2\pi = 30$  МГц,  $K \sim 0,2$ ,  $Q \sim 100$ . Це приводить до глибини модуляції  $\Delta V \cong 10-20$  мкВ при диференційній чутливості порядку декількох сотень вольт на потік в  $1 \text{ Гс}/\text{см}^2$ , максимальне досягнуте значення  $\Delta V = 50$  мкВ при  $\omega/2\pi = 10$  ГГц.

Типова схема високочастотного СКВІДу, як і у випадку СКВІДу постійного струму, представляє собою нуль-детектор з глибоким від'ємним зворотнім зв'язком (див. рис.3.8).

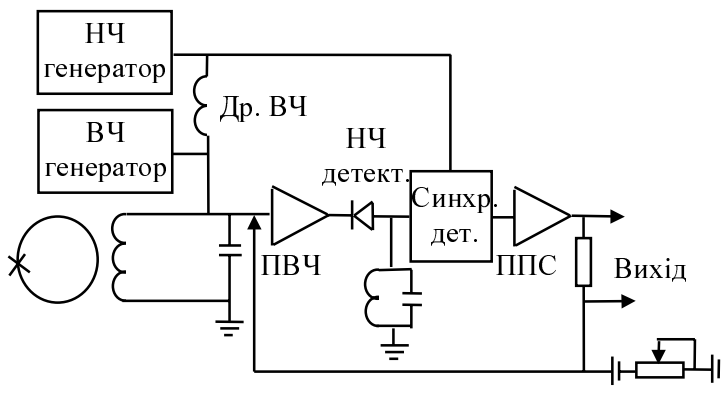


Рис. 3.8. Високочастотний СКВІД зі зворотнім зв'язком.

Відмінність схем на рис. 3.4 та 3.8 полягає лише у тому, що в першому випадку НЧ-генератор модулює постійний струм, що протікає у інтерферометрі, у другому ж випадку він модулює напругу проміжної частоти, що поступає на кільце з ДК від високочастотного генератора. Напруга ВЧ генератора вибирається такою, щоб пік струму  $I_T$

відповідав приблизно середині першого плато; робоча точка за допомогою батареї  $E_{zm}$ , як і раніше, відповідає потоку зміщення  $\Phi_{zm} = n\Phi_0/2$ .

Конструкції інтерферометрів для високочастотних СКВІДів зображені на рис.3.9. Котушка контуру проміжної частоти розміщується безпосередньо у отворі надпровідного кільця (рис.3.9 (а,б)) або намотується на трубку у безпосередній близькості від надпровідної плівки (рис.3.9 (в)). В НВЧ варіанті СКВІДу (рис.3.9 (г)) два послідовно з'єднаних ДК ввімкнені безпосередньо в резонансний контур. Обидва ці контакти утворені ділянками ВТНП плівки, структура яких спотворена при перетині поглиблень у підкладці.



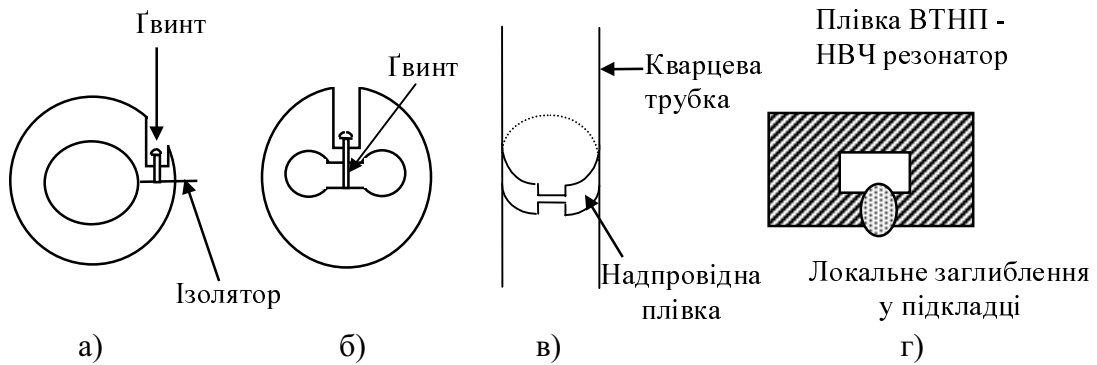


Рис. 3.9. Інтерферометри для високочастотних СКВІДів.

Ми детально обговорили роботу ВЧ СКВІДу у гістерезисному режимі, тобто при умові  $L_k I_0 > \Phi_0 / 2\pi$ . У протилежному випадку безгістерезисного режиму ( $L_k I_0 < \Phi_0 / 2\pi$ ) кільце СКВІДу уявляє собою параметричну індуктивність, що осцилює із зміною зовнішнього ВЧ потоку. Зміна індуктивності реєструється по зміні частоти контуру проміжної частоти. Цей режим, в принципі, має більшу чутливість, однак він рідко використовується у пристроях на практиці через жорсткі обмеження на параметри СКВІДу, стабільність амплітуди і частоти сигналу ВЧ генератора.

### 3.4. Шумові властивості СКВІДів

Граничні характеристики СКВІДів обмежуються шумами, як внутрішнього, так і зовнішнього походження. Важливість врахування шумів необхідна ще і тому, що через сильну нелінійність ДК змінюються й сигнальні характеристики контакту; відомо, наприклад, що під дією шумів змінюється навіть вольтамперна характеристика ДК (див. рис.6.4 у [3]). Джерелом зовнішніх шумів є флуктуації магнітного поля Землі, електродвигуни, радіостанції; їх інтенсивність на три та більше порядків перевищує чутливість сучасних СКВІДів. Однак всі ці зовнішні шуми у принципі можна усунути, розміщуючи СКВІД у надпровідну оболонку. Ми у подальшому будемо розглядати тільки внутрішні шуми, джерелом яких є сам ДК, коливальний контур проміжної частоти та попередній електронний підсилювач.

Джерелом шуму контакту є в основному активний опір  $R_0$ . Існує, безумовно, й шум типу  $1/f$ , обумовлений змінами критичного струму внаслідок флуктуації температури, дрейфом струму генератора, дрейфом величини термо-ЕРС на вводах кріостату та т.ін. Однак частота зрізу шуму типу  $1/f$  в ДК не перевищує 100 кГц, через що вплив цього шуму завжди може бути усунений вибором високої проміжної частоти або застосуванням схеми з синхронним детектором.

Розглянемо спочатку шуми СКВІДу постійного струму. Два ДК генерують шумову напругу

$$\bar{V}_N^2 = 4k_B T \Delta f \left( \frac{R_0}{2} \right), \quad (3.20)$$

де  $k_B$ - постійна Больцмана,  $R_0$ - опір одного ДК,  $\Delta f$ - смуга пропускання системи, що зв'язана з часом вимірювання  $\tau$  співвідношенням  $\Delta f \tau \approx 1$ ;  $T$ - температура контакту. Вплив шуму вхідних каскадів підсилювача призводить до удаваного збільшення

$T \rightarrow T + T_N$ . Оскільки вхідний опір підсилювача  $R_i \gg R_0$ , то його зворотній флуктуаційний вплив на СКВІД незначний. Для кращих сучасних підсилювачів  $T_N < 1\text{К}$ .

Мінімальний потік  $\delta\Phi$ , який може бути виявлений СКВІДом, буде, очевидно, рівний потоку, що створюється шумовою напругою (3.20). Користуючись (3.14), маємо:

$$\Delta V = \frac{\partial V}{\partial \Phi_e} \Delta \Phi, \quad \delta\Phi = \frac{\sqrt{V_N^2}}{\partial V / \partial \Phi_e} = \sqrt{2k_B (T + T_N) L_k^2 \Delta f / R_0}. \quad (3.21)$$

Звичайно  $\delta\Phi$  виражають у вигляді, приведену до одиничної смуги та у долях кванту потоку  $\Phi_0$ :

$$\frac{\delta\Phi}{(\Delta f)^{1/2}} = \Phi_0 \sqrt{2k_B (T + T_N) L_k^2 / R_0} \Phi_0^2. \quad (3.22)$$

Для типового СКВІДу ( $T = 4\text{К}$ ,  $L_k = 10^{-9}\text{Гн}$ ,  $R_0 = 5\text{ Ом}$ )

$$\frac{\delta\Phi}{(\Delta f)^{1/2}} \cong 2,5 \cdot 10^{-6} \Phi_0, \text{ Гц}^{-1/2}. \quad (3.23)$$

Чутливість реальних СКВІДів постійного струму для кращих зразків зараз сягає  $10^{-6} \Phi_0 \text{ Гц}^{-1/2}$ .

У високочастотному СКВІДі вплив флуктуацій ДК зводиться в основному до появи невизначеності у момент переходу інтерферометра у новий квантовий стан. Більш того, якщо шумовий потік перевищує  $\Phi_0$ , шуми зовсім пригнічують впорядковані стрибки у інтерферометрі. Щоб цього не відбулось, необхідно, щоб індуктивність кільця

$$L_k \ll \Phi_0^2 / k_B T \quad (3.24)$$

Умова (3.24) може бути отримана за допомогою (3.21) у припущенні  $\Delta f \sim 1/\tau \sim (L_k/R_0)^{-1}$ . Ця умова означає, що індуктивність кільця інтерферометра не повинна перевищувати декілька наногенрі, що відповідає діаметру кільця менше 1 см.

Розрахунки показують, що мінімальний потік, що може виявити високочастотний СКВІД повинен бути того ж порядку, що й (3.23), але поки що він дещо вище:  $\delta\Phi/(\Delta f)^{1/2} \cong 10^{-5} \Phi_0 \text{ Гц}^{-1/2}$ .

Які шляхи підвищення чутливості СКВІДів? Насамперед, як видно з (3.21), варто підвищувати диференційну чутливість СКВІДу до магнітного потоку (3.14) та (3.17). Диференційна чутливість СКВІДу змінного струму зростає зі збільшенням проміжної частоти та при переході до безгістерезисного режиму. У безгістерезисному режимі контур проміжної частоти разом з кільцем інтерферометра являє собою нелінійну коливальну систему з асиметричною кривою з ділянками, що мають нескінченний нахил (див. рис. 14.3 в [4]). Вибираючи робочу точку флюксометра на одній з таких ділянок, можна отримати диференційну чутливість суттєво більшу, ніж у гістерезисному режимі. Все це дає можливість сподіватись на можливість створення в майбутньому СКВІДів з мінімально виявляємим сигналом значно меншим оцінки (3.23). Однак існує принципове обмеження чутливості флюксометрів на основі ДК.

СКВІД можна розглядати як параметричний підсилювач з входною частотою  $\sim 2\pi\Delta f$  та частотою накачки  $\sim \omega_D = 2eV/\hbar$ . Тому мінімальна шумова температура СКВІДу

$$T_N \equiv T \frac{2\pi\Delta f}{\omega_D} \equiv 10^{-11} T(^{\circ}\text{K})\Delta f(\text{сек}^{-1}), \quad (3.25)$$

де  $T$  - температура контакту.

З (3.25) на основі того, що енергія шумового потоку  $\delta\Phi^2/4L_K = k_B T_N$ , може бути знайдена гранична мінімально виявлювана СКВІДом величина магнітного потоку

$$(\delta\Phi/(\Delta f)^{1/2})_{\min} = 2 (k_B T L_K 2\pi/\omega_D)^{1/2} \approx 10^{-8} \Phi_0 \text{ Гц}^{-1/2}. \quad (3.26)$$

Але вже й зараз чутливість СКВІДів - надзвичайно висока, вона на багато порядків перевищує чутливість всіх відомих аналогів і знаходиться на межі квантового рівня. Щоб пересвідчитися в цьому введемо енергетичну характеристику чутливості СКВІДа  $\varepsilon$ :

$$\frac{\delta\Phi^2}{\Delta f} = \frac{(L_K I_w)^2}{\Delta f} = \frac{L_K I_w^2 L_K}{\Delta f} = \frac{\delta E}{\Delta f} 2L_K = \varepsilon 2L_K, \quad (3.27)$$

тут  $I_w$  - шумовий струм у кільці СКВІДа, що індуктований шумовим потоком  $\delta\Phi$ ;  $\delta E$  - енергія шуму у кільці СКВІДа,  $\delta E = (L_K I_w^2)/2$ .

Величина  $\varepsilon = \delta E/\Delta f = \delta E\Delta t$ , де  $\Delta t$  - час вимірювань, вимірюється в Дж/Гц = Дж·сек, як і постійна Планка  $\hbar$ .

$$\varepsilon = \frac{\delta\Phi^2}{\Delta f 2L_K}. \quad (3.28)$$

Через співвідношення невизначенності  $\Delta E\Delta t \sim \hbar$  енергетична чутливість любого приладу не може бути меншою за  $\hbar$ :  $\varepsilon > \hbar = 1,05 \cdot 10^{-34}$  Дж/Гц - в СКВІДах вона близька до цієї величини.

У наш час найкращі СКВІДи постійного струму мають енергетичну чутливість  $\varepsilon \sim 10^{-33}$  Дж/Гц, комерційні прилади мають  $\varepsilon \sim 10^{-29} - 10^{-31}$  Дж/Гц. Вже створені СКВІДи на ВТНП - їх чутливість на 4 - 5 порядків менша, але причина цього у сильному  $1/f$  шумі, який обумовлений неідеальністю сучасних матеріалів. В принципі СКВІДи азотного рівня повинні мати енергетичну чутливість всього лише в  $\sim 20$  разів гіршу за гелійові прилади (магнітна чутливість - в  $\sim 5$  разів гірша).

### 3.5. Застосування СКВІДів

Вимірювання магнітного поля. Величина магнітного поля  $H$ , що діє на СКВІД, знаходиться простим діленням результатів флюксметра  $\Phi$  на площу кільця СКВІДу  $S$ . Для підвищення чутливості магнітометри часто працюють з трансформаторами магнітного потоку, за допомогою яких вдається суттєво збільшити ефективну площу СКВІДу. На рис.3.10 зображений трансформатор потоку, що складається з двох надпровідних індуктивностей  $L_1$  та  $L_2$ , які пов'язані індуктивно з коефіцієнтом взаємодування  $M=K\sqrt{L_1 L_2}$  з інтерферометром. Площа витків індуктивностей  $L_1$  та  $L_2$

відповідно  $S_1$  та  $S_2$ . Якщо на індуктивність  $L_2$  діє магнітне поле  $H$ , то воно збуджує у трансформаторі потік струм, що створює у кільці СКВІДу потік  $MHS_2/(L_1+L_2)$ . Без трансформатора на СКВІД діяв би потік  $HS$ , звідки легко знайти коефіцієнт підсилення

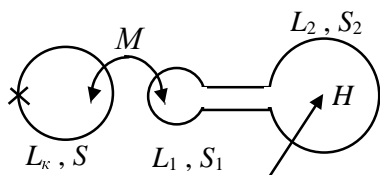


Рис.3.10. Трансформатор потоку.

потоку  $K_\phi = MS_2/S(L_1+L_2)$ . Максимум передачі магнітної енергії відбувається при  $L_1=L_2$ , що при  $S_1 \cong S$  означає, що вторинна котушка трансформатора повинна бути багатовитковою. З урахуванням викладеного

маємо  $K_\phi = (K/2) \sqrt{L_k / L_1} S_2/S$ . Кращі трансформатори можуть забезпечити  $K_\phi = 5 \cdot 10^2$ . Чутливість кращих магнітометрів на

сьогодні досягає  $2 \cdot 10^{-11} (\text{Гс/см})/(\text{Гц})^{1/2}$  та обмежується в основному зовнішніми шумами. Цей показник майже на 5 порядків перевищує чутливість найближчого конкурента – квантового рубідієвого магнітометра.

Надпровідний магнітометр може використовуватись для реєстрації малих змін великих магнітних полів. Експериментально були знайдені зміни поля у  $10^{-7}$  Гс при  $H=2500$  Гс, що означало досягнення точності кращої  $10^{-10}$ .

Вимірювання градієнта магнітного поля. Для вимірювання градієнта магнітного поля трансформатор потоку має вигляд, зображений на рис.3.11. Приймні котушки ввімкнені назустріч одна одній і у випадку їх еквівалентності СКВІД реєструє тільки поля, що мають градієнти. Показання СКВІДу  $\sim (H_1 - H_2) = \frac{\partial H}{\partial x} d$ ;

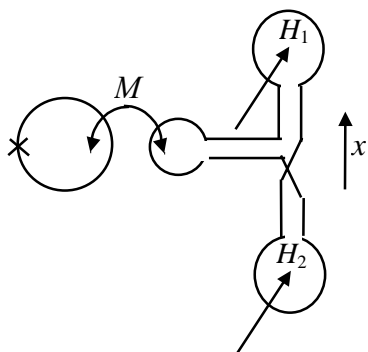


Рис. 3.11. Трансформатор потоку для градіометра.

тут  $d$  - відстань між центрами прийомних котушок. Звичайно градієнтні шуми геомагнітного поля малі, тому градіометри можна використовувати для вимірювань неоднорідностей полів навіть поза кріостатом. Градіометри вже з успіхом використовувались для зняття магнітокардіограм людини. Максимальний сигнал мав порядок  $2.5 \cdot 10^{-8}$  Гс/см (повне магнітне поле серця поблизу грудної клітини  $\sim 5 \cdot 10^{-7}$  Гс) при чутливості установки  $10^{-11}$   $(\text{Гс/см})/(\text{Гц})^{1/2}$  у смузі 20 Гц. Магнітні поля фізіологічних електричних струмів людського організму можуть вимірюватися для вивчення таких органів як мозок, серце, печінка, легені та ін. Типове значення полів знаходиться у межах від  $10^{-15}$  до  $10^{-10}$  тесла ( $10^{-11}$  -  $10^{-6}$  Гс), їх частотний діапазон -  $0,1 \div 100$  Гц. З попереднього ясно, що СКВІД є придатним приладом для їх вимірювання, навіть ВТНП СКВІД, не дивлячись на те, що його чутливість є приблизно на порядок гіршою, ніж у НТ СКВІДа. У наш час практичне застосування знайшли багатоканальні магнітоенцефалографи, які разом з електроенцефалографами дозволяють надійно ідентифікувати пухлини мозку.

Серед інших застосувань надпровідних градіометрів необхідно відмітити зв'язок на інфранизьких частотах, геомагнітні вимірювання та неруйнівний контроль матеріалів.

Вимірювання магнітної проникності  $\mu$  може бути легко проведене на основі градіометру у однорідному магнітному полі. Якщо в одній з прийомних котушок розміщене середовище з  $\mu \neq 1$ , то баланс градіометру порушується і на виході СКВІДу

з'являється відмінний від нуля сигнал. Таким чином була виміряна намагніченість місячного ґрунту.

Вимірювання струму базується на вимірюванні магнітного потоку, що створюється цим струмом. У найпростішому випадку струм  $I_x$ , що вимірюється, пропускається безпосередньо крізь надпровідну частину кільця СКВІДу. При цьому  $\Phi = LI_x$ , де  $L$  завжди менше індуктивності кільця, тобто струм  $I_x$  проходить не через все кільце; в оптимальному випадку  $L \cong L_k$ . Мінімальний струм, що виявляється

$$\delta I_x = \delta \Phi / L_k = \sqrt{2k_B(T + T_N)\Delta f} / R_0. \quad (3.29)$$

Оцінка (3.29) дає  $[\delta I_x / (\Delta f)^{1/2}] \cong 10^{-10} \text{ А}/(\text{Гц})^{1/2}$ . Головна перевага такого амперметру – малий вхідний опір.

Вимірювання напруги. Надпровідний амперметр може бути використаний для вимірювання ЕРС джерел з малим внутрішнім опором  $R_i$ . Для того, щоб не було короткого замикання, послідовно з амперметром вмикають малий гасячий опір  $R_s \leq 10^{-5} \text{ Ом}$  ( $R_i \ll R_s$ )<sup>\*/</sup>. Мінімальний сигнал, що може виявити такий вольтметр -  $\delta V_x = \delta I_x R_s$ , що приводить до оцінки  $[\delta V_x / (\Delta f)^{1/2}]_{\min} \cong 10^{-15} \text{ В}/(\text{Гц})^{1/2}$ . Одна з переваг такого вольтметра є мала вхідна індуктивність.

Інша конструкція вольтметра, яка дістала назву СЛАГ<sup>\*\*/</sup>, використовує краплеподібні джозефсонівські переходи. Напруга, що вимірювалася, викликала струм безпосередньо у ніобієвому дроті, на який була нанесена крапля олова. Цей струм створював магнітне поле на ДК; один квант потоку був еквівалентним 200 мкА. Струм крізь ДК змінювався з частотою 20 кГц з амплітудою, що перевищувала критичний струм ДК  $I_0$ , в наслідок чого на ДК виникли імпульси напруги, амплітуда яких залежала від струму крізь ніобієвий дріт. СЛАГом можна було виміряти струми величиною 1 мкА та напругу  $10^{-14} \text{ В}$  з постійною часу 1 сек при вхідній індуктивності  $\sim 10^{-9} \text{ Гн}$ . Серед застосувань вольтметрів на основі СКВІДів можна назвати вимірювання термо-ЕРС, інфрачервоні надпровідні болометри та т.ін.

<sup>\*/</sup> Для вимірювання напруги часто використовується компенсаційна схема нуль-детектору. При цьому на гасячий опір подається з виходу сигнал так, щоб напруга на вході вольтметра була близька до нуля.

<sup>\*\*/</sup> SLUG- *Superconductive Low-inductance Undulating Galvanometer* (англ.).