

Патентування наукових розробок

Лекція №4

Надання правової охорони

Об'єкти права промислової власності

- Результати інтелектуальної праці набувають правової охорони (стають об'єктами права промислової власності) лише після їх оформлення!
- Процедуру оформлення визначено Законами України.

Як отримати патент?

Особа, яка бажає одержати патент на винахід (корисну модель, промисловий зразок) і має на це право, подає заявку на його видачу до Державного підприємства "Український інститут промислової власності" (Укрпатент), який здійснює приймання, розгляд та проведення експертизи заявок.

Як отримати патент?

Особа, яка бажає одержати патент на винахід (корисну модель, промисловий зразок) і має на це право, подає заявку на його видачу до Державного підприємства "Український інститут промислової власності" (Укрпатент), який здійснює приймання, розгляд та проведення експертизи заявок.

Український інститут промислової власності

Український інститут промислової власності є державним підприємством, яке знаходиться у сфері управління Міністерства освіти і науки України (із Статуту Державного підприємства "Український інститут промислової власності", затвердженого Міністром освіти і науки України В. Кременем 2000 р.).

Український інститут промислової власності



Український інститут промислової власності

Інститут є єдиним в Україні органом, що проводить експертизу заявок на об'єкти промислової власності (винаходи, корисні моделі, промислові зразки, знаки для товарів і послуг, топографії інтегральних мікросхем, зазначення походження товарів тощо) на відповідність умовам надання правової охорони, виносить рішення щодо видачі охоронних документів, забезпечує здійснення державної реєстрації об'єктів промислової власності та офіційної публікації відомостей про них.

Мета і предмет діяльності

Інститут створено з метою проведення на наукових засадах експертизи заявок на об'єкти промислової власності на відповідність умовам надання правової охорони, забезпечення роботи Державних реєстрів, передбачених чинним законодавством у сфері охорони промислової власності, проведення науково-дослідних робіт та інших дій щодо надання правової охорони таким об'єктам.

Головні завдання

- приймання заявок на видачу охоронних документів на об'єкти промислової власності, проведення експертизи заявок на об'єкти промислової власності на відповідність їх умовам надання правової охорони, забезпечення здійснення державної реєстрації об'єктів промислової власності і змін їх правового статусу та офіційної публікації відповідних відомостей;
- участь у розробці пропозицій формування державної політики в сфері охорони промислової власності, заходів щодо її реалізації та здійсненні цих заходів;
- участь у розробці пропозицій щодо вдосконалення законодавства в сфері охорони промислової власності;
- забезпечення, в межах своїх повноважень, виконання міжнародних зобов'язань України в сфері охорони промислової власності, участь у підготовці та укладанні міжнародних договорів України з питань охорони промислової власності;

Головні завдання

-
- участь в організації **підготовки та підвищення кваліфікації спеціалістів** з питань охорони промислової власності;
- забезпечення здійснення **державної реєстрації договорів** про передачу права власності на об'єкти промислової власності, що охороняються в Україні, та договорів про видачу дозволу (**ліцензійних договорів**) на їх використання;
- забезпечення **виконання** завдань **Державної програми інформатизації України** в частині, що стосується промислової власності;

Головні завдання

-
- **інформаційне забезпечення** функціонування державної системи охорони промислової власності: створення, актуалізація та забезпечення функціонування патентно-інформаційної бази, необхідної для проведення експертизи та довідково-пошукового апарату;
- забезпечення фізичних та юридичних осіб інформацією про об'єкти промислової власності;
- забезпечення **формування фондів національної патентної документації** в органах державної системи науково-технічної інформації України;
- проведення науково-дослідних робіт і підготовка пропозицій з питань **удосконалення методології проведення експертизи**, підвищення її якості, юридичного та технологічного забезпечення;
- **участь у судових справах** стосовно об'єктів промислової власності;
- матеріально-технічне і методологічне забезпечення в сфері охорони промислової власності.

Український інститут промислової власності

<http://www.uipv.org.ua>

ДП «УІПВ» ("Український інститут
промислової власності")

Український інститут промислової власності

Державне підприємство
«Український інститут промислової власності»
(ДП «УІПВ»)

пошук

UKR ENG

Послуги Збори і держмито Заходи Контакти

Про ДП "Український інститут промислової власності"
Об'єкти промислової власності
Спеціальне законодавство України у сфері промислової власності
Стандарти у сфері інтелектуальної власності
Користувачам патентної інформації
Бази даних, інформаційно-довідкові системи, патентно-інформаційні продукти на оптичних носіях інформації
Подання електронних заявок
Патентно-інформаційні фонди
Офіційні публікації
Філія "Український центр інноватики та патентно-інформаційних послуг"
Патентні повірені
Статті та доповіді
Гіперпосилання
Банківські реквізити
Карта сайту

"Винахід року – 2012"
Триває прийом матеріалів для участі в Всеукраїнському конкурсі "Винахід року – 2012".

Запрошуємо на семінар
26 жовтня 2012 року Державна служба інтелектуальної власності України спільно з Державним підприємством "Український інститут промислової власності" проводять семінар "Безпаперові інформаційні технології в процесах взаємодії закладу експертизи із заявником".

24.10.2012 Підтримано Концепцію розвитку інформаційно-технічного забезпечення ДП "УІПВ"
Національна комісія, що здійснює державне регулювання у сфері зв'язку та інформатизації, прийняла рішення підтримати Концепцію розвитку інформаційно-технічного забезпечення основних видів діяльності Державного підприємства "Український інститут промислової власності" на 2013 – 2015 роки (Концепція). >>>

23.10.2012 Інноватика в сучасній освіті
У період з 16 по 18 жовтня в Києві відбулася IV Національна виставка-презентація "Інноватика в сучасній освіті", організована Міністерством освіти і науки, молоді та спорту України, Національною академією педагогічних наук України та компанією "Виставковий Світ". Державна система правової охорони інтелектуальної власності України була представлена на форумі Філією "Український центр інноватики та патентно-інформаційних послуг" Державного підприємства "Український інститут промислової власності" (УкрЦІПП). >>>

22.10.2012 Незабаром семінар з питань впровадження безпаперових інформаційних технологій
26 жовтня 2012 року Державна служба інтелектуальної власності України спільно з Державним підприємством «Український інститут промислової власності» (ДП «УІПВ») проводять семінар «Безпаперові інформаційні технології в процесах взаємодії закладу експертизи із заявником». >>>

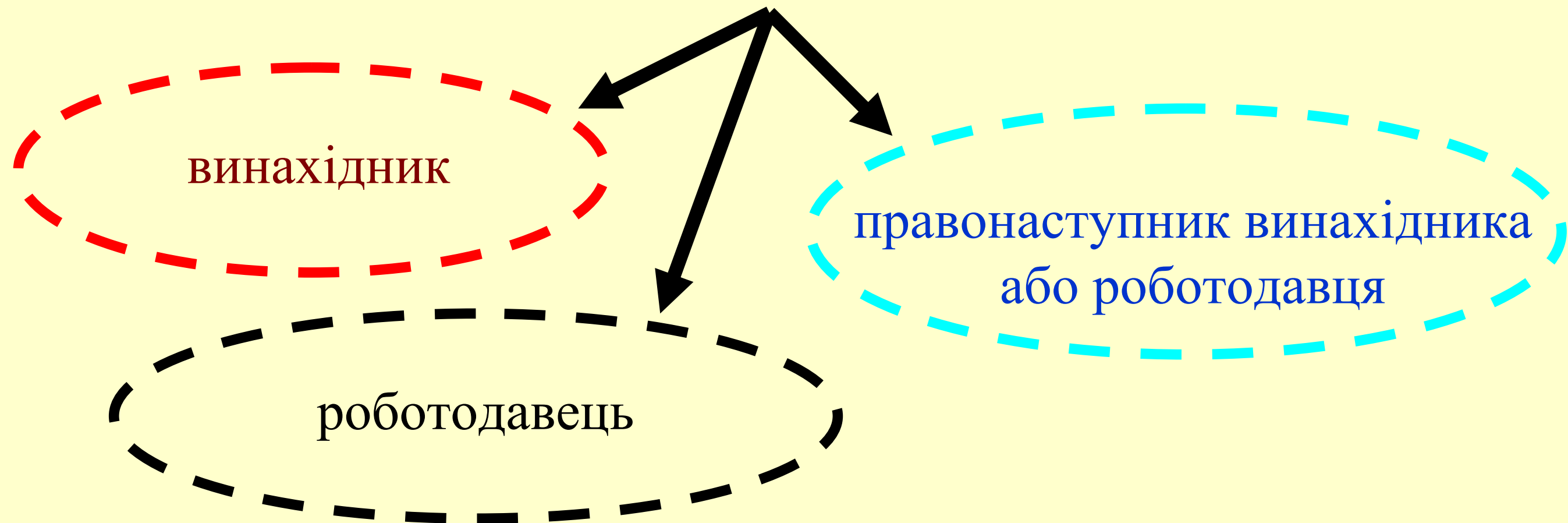
15.10.2012 У Вашингтоні відбулися слухання щодо перегляду доступу України до Генералізованої системи преференцій США
2 жовтня 2012 року в офісі Торговельного представника США в м. Вашингтон відбулися слухання щодо перегляду доступу України до Генералізованої системи преференцій США (ГСП), ініційовані Міжнародним альянсом інтелектуальної власності (МАІВ). У засіданні від української сторони взяли участь Сергій Наливайко, начальник управління контролю за використанням об'єктів інтелектуальної власності Державної служби інтелектуальної власності України, та Денис Михайлюк, перший секретар Посольства України в США. >>>

12.10.2012 Реєстрація ОПВ за 9 місяців 2012 року
Протягом **9 місяців 2012 року** надійшло 36328 заявок на об'єкти промислової власності (ОПВ), що на 3% більше, ніж за аналогічний період минулого року. Серед заявок: 3665 - на винаходи, 7619 - на корисні моделі, 16915 - на знаки для товарів і послуг за національною процедурою, в тому числі 3541 - від іноземних заявників, що на 16 % перевищує показники 9 місяців 2011 року. Загальна кількість охоронних документів на ОПВ, зареєстрованих протягом 9 місяців 2012 року, становить 23001.

11.10.2012 Реєстрація ОПВ у вересні 2012 року
У **вересні 2012 року** надійшло 3523 заявки на об'єкти промислової власності (ОПВ). Серед них: 326 заявок на винаходи, 616 заявок на корисні моделі, 1716 заявок на знаки для товарів і послуг за національною процедурою, в тому числі 297 - від іноземних заявників. За міжнародною процедурою надійшло 646 заявок. Загальна кількість охоронних документів на ОПВ, зареєстрованих протягом вересня 2012 року, становить 23001.

Хто має право на одержання патенту?

- Подати заявку можуть:



Заявка

Заявка - це сукупність документів, необхідних для видачі патенту України на винахід (корисну модель).

Вимоги до складу й оформлення матеріалів заявки, порядку подання заявки визначені "Правилами складання і подання заявки на винахід та заявки на корисну модель" (Наказ МОН № 197 від 15.03.2002 р., що зареєстрований в Міністерстві юстиції України за № 364/6652 від 15 квітня 2002 року) і є **обов'язковими для заявників**.

Заявка

Заявка складається українською мовою і повинна містити:

- заяву про видачу патенту України;
- опис винаходу;
- формулу винаходу;
- креслення (якщо на них є посилання в описі);
- реферат.

Заява

Заява про видачу патенту, відомості про заявника, формальні дані, ...

Заява

Додаток до пункту 6.1 Правил складання та подання заявки на промисловий зразок, затверджених наказом Міністерства освіти і науки України від 18.02.2002 № 110					
Номер заявки, визначений заявником		Дата подання			
(22) Дата подання заявки	Пріоритет	(51) МКПЗ	(21) Номер заявки		
ЗАЯВА про видачу патенту України на промисловий зразок		МІНІСТЕРСТВО ОСВІТИ І НАУКИ УКРАЇНИ Державний департамент інтелектуальної власності Державне підприємство "Український інститут промислової власності" вул. Глазунова, 1, м. Київ-42, 01601			
<input type="checkbox"/> Подаючи нижчезазначені документи, прошу (просимо) видати патент України на промисловий зразок					
(71) Заявник(и)			Код за ЄДРПОУ (для українських заявників)		
(зазначається ім'я або повне найменування заявника(ів), його (їх) місце проживання або місцезнаходження та код держави згідно із стандартом BOIB ST.3. Дані про місце проживання авторів - заявників наводяться за кодом (72))					
Пропшу (просимо) встановити пріоритет <input type="checkbox"/> заявки за датою <input type="checkbox"/> подання попередньої заявки в державі - учасниці Паризької конвенції (навести дані за кодами (31), (32), (33)) <input type="checkbox"/> відкриття виставки (навести дані за кодом (23))			Посилання на інші юридично пов'язані заявки та зареєстровані охоронні документи: <input type="checkbox"/> подання до Держдепартаменту попередньої заявки, з якої виділено цю заявку (навести дані за кодом (62)) <input type="checkbox"/> подання до Держдепартаменту заявки або реєстрації промислового зразка, який є варіантом цього зразка (навести дані за кодом (66))		
(31) Номер попередньої заявки	(32) Дата подання попередньої заявки	(33) Код держави подання попередньої заявки згідно із стандартом BOIB ST. 3	(23) Дата відкриття виставки	(62) Номер та дата подання до Держдепартаменту у попередньої заявки, з якої виділено цю заявку	(66) Дата та номер реєстрації промислового зразка, який є варіантом цього зразка
(54) Назва промислового зразка					
(98) Адреса для листування					
Телефон		Телеграф		Факс	
(74) Ім'я та реєстраційний номер представника у справах інтелектуальної власності або ім'я іншої довіреної особи					

Перелік документів, що додаються	Кількість арк.	Кількість прим.	Підстави щодо виникнення права на подання заявки й одержання патенту (без подання документів), якщо заявником(ами) не є автор(и): <input type="checkbox"/> є документ про передачу прав автором(ами) або роботодавцем(ями) правонаступнику(ам) <input type="checkbox"/> є документ про право спадкування
<input type="checkbox"/> опис промислового зразка		1	
<input type="checkbox"/> комплект зображень виробу		2	
<input type="checkbox"/> креслення, схеми, карти		1	
<input type="checkbox"/> документ про сплату збору за подання заявки		1	
<input type="checkbox"/> документ, який підтверджує наявність підстав для зменшення збору або звільнення від сплати збору		1	
<input type="checkbox"/> документ про участь у виставці		1	
<input type="checkbox"/> копія попередньої заявки, яка підтверджує право на пріоритет		1	
<input type="checkbox"/> переклад заявки на українську мову		2	
<input type="checkbox"/> документ, який підтверджує повноваження довіреної особи (довіреність)			
<input type="checkbox"/> інші документи:			
(72) Автор(и) Автори-заявники (повне ім'я)	Місце проживання та код держави згідно із стандартом BOIB ST. 3 (для іноземних осіб - тільки код держави)		Підпис(и) автора(ів) - заявника(ів)
Я (ми) _____ <div style="text-align: right;">(повне ім'я)</div>			
Пропшу (просимо) не згадувати мене (нас) як автора(ів) при публікації відомостей про патент. Підпис (и) автора(ів) _____			
Підпис(и) заявника(ів) _____			
Дата підпису	Якщо заявником є юридична особа, то підпис особи, що має на це повноваження, із зазначенням посади скріплюється печаткою. Якщо всі автори виступають заявниками, то їх підписи наводяться за кодом (72)		
М. П.			

Примітка. Потрібне позначити значком "X".

Опис

Опис об'єкта промислової власності має
викладати сутність досягнення

Опис

Опис об'єкта промислової власності має викладати сутність досягнення настільки повно і ясно, щоб його міг здійснити фахівець у цій галузі.

Формула

Стисло виражає сутність об'єкта промислової власності.

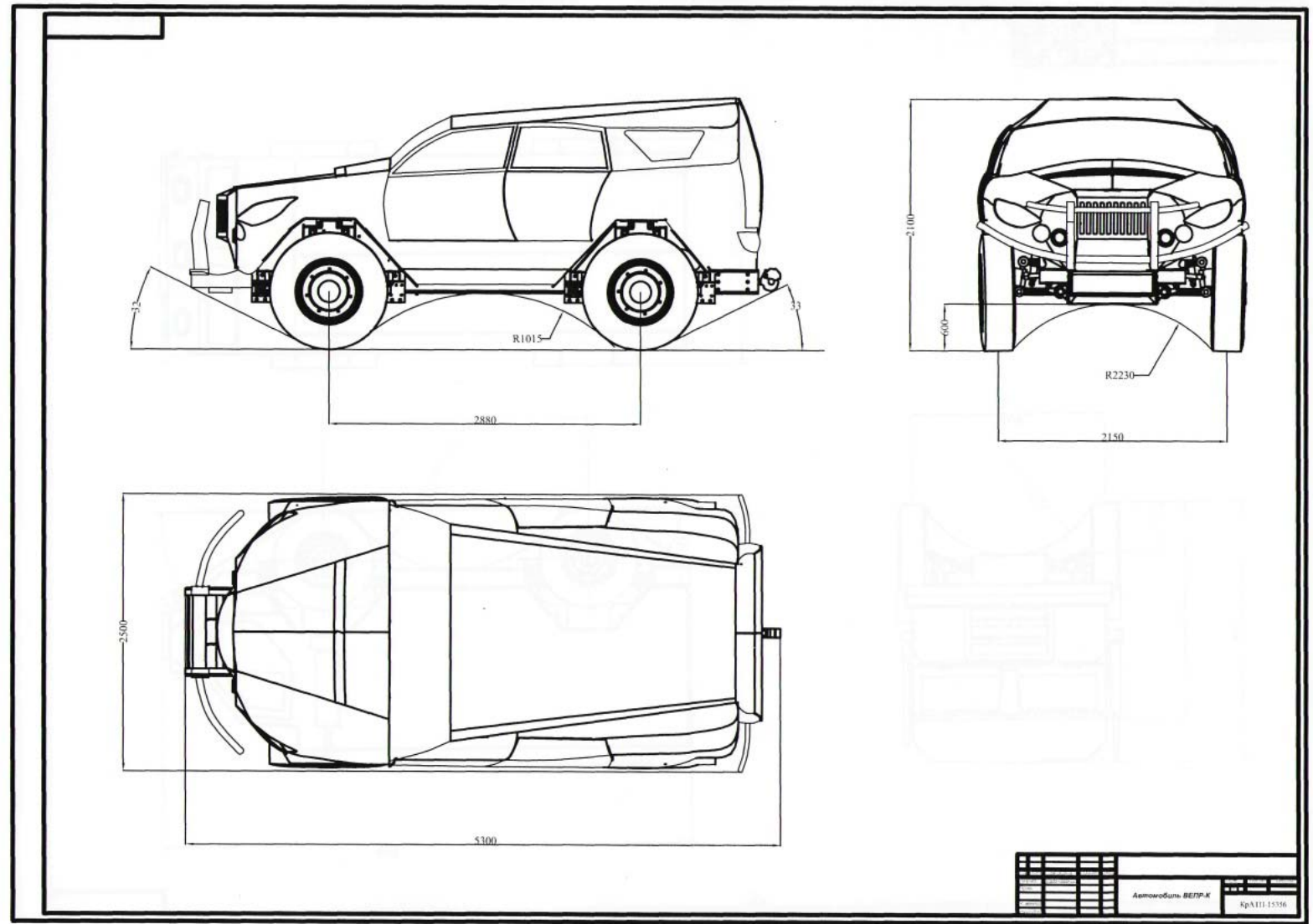
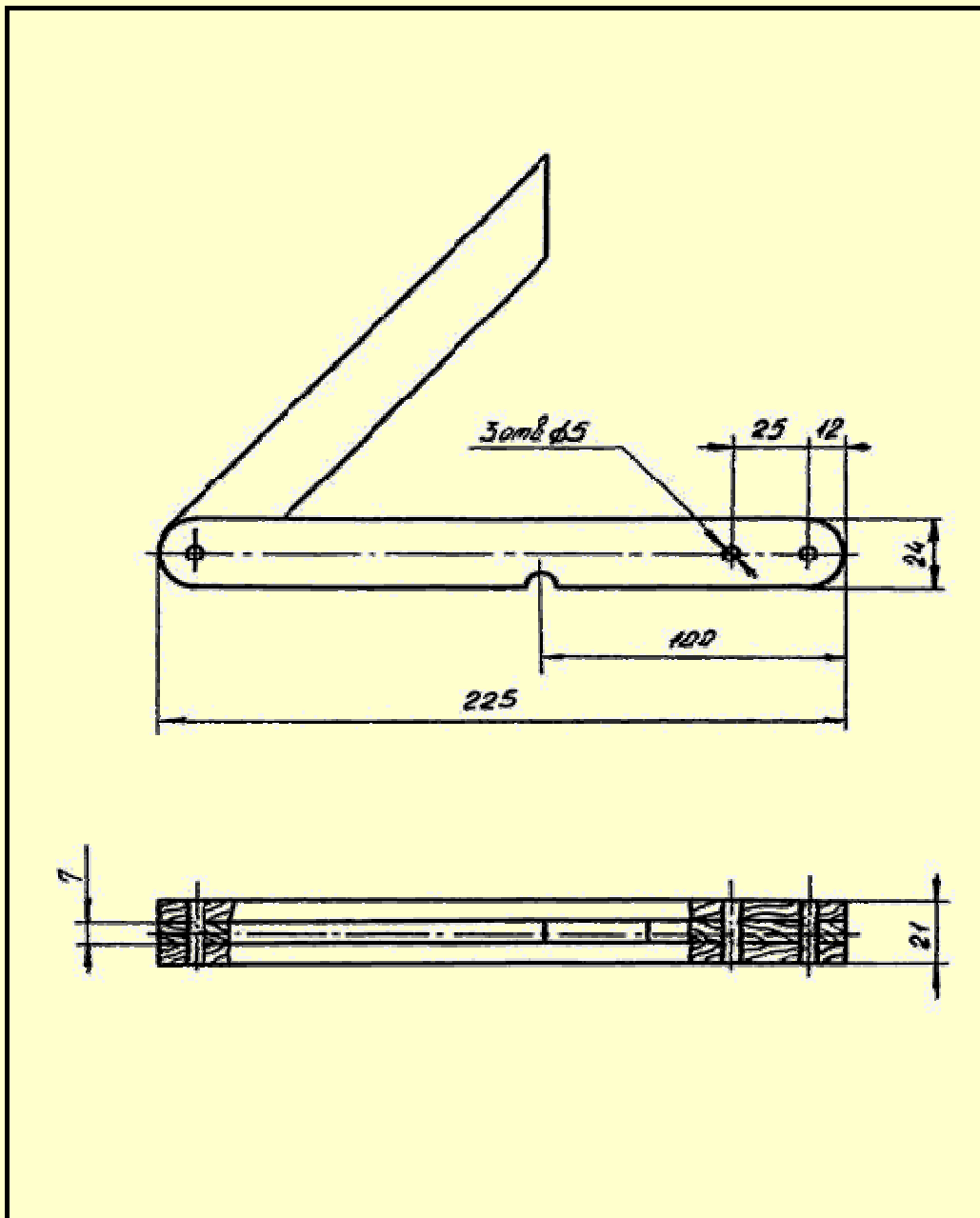
Формула – патентна вимога, яка містить **сукупність істотних ознак** винаходу (корисної моделі), **достатню для досягнення заявленого** заявником **технічного результату**.

Реферат

Реферат складається для інформаційних цілей.

Не можна – використовувати реферат для іншої мети (тлумачення формули, визначення рівня техніки тощо).

Креслення



Трудове завдання					Літера	Маса	Масшт.
Зм.	Арх.	№ докум.	Підпис	Дата	у		
Креслює					Аркуш	Аркуші	
Перевірює							
Малка 1					БДПУ		
Берега					БДПУ		

Дата надходження

Дата одержання Установою заявки.

Заявка

Заявка повинна стосуватися одного або групи винаходів, пов'язаних єдиним винахідницьким задумом.

За наявності кількох заявників, один із них може бути призначений іншими заявниками як спільна довірена особа (спільний представник).

За дорученням заявника заявку може подати представник у справах інтелектуальної власності (патентний повірений), зареєстрований відповідно до "Положення про представника у справах інтелектуальної власності (патентного повіреного)", затвердженого постановою Кабінету Міністрів України № 938 від 27 серпня 1997 р.

Патентний повірений

"Положення про представника у справах інтелектуальної власності (патентного повіреного)", затвердженого постановою Кабінету Міністрів України № 938 від 27 серпня 1997 р.

визначає правовий статус представників у справах інтелектуальної власності (патентних повірених) і регулює відносини, пов'язані з набуттям, реалізацією і припиненням права займатися діяльністю патентного повіреного.

Патентний повірений

Патентний повірений повинен бути громадянином України, який:

- постійно проживає в Україні;
- має повну вищу освіту, а також повну вищу освіту в сфері охорони інтелектуальної власності;
- має не менш як п'ятирічний досвід практичної роботи у сфері охорони інтелектуальної власності;
- склав кваліфікаційні екзамени, пройшов атестацію і одержав свідоцтво на право займатися діяльністю патентного повіреного.

Патентний повірений

Патентний повірений надає фізичним та юридичним особам, які він представляє, допомогу і послуги, пов'язані з охороною прав на об'єкти інтелектуальної власності, представляє інтереси зазначених осіб у Держпатенті та установах, що належать до сфери його управління, а також судових органах, кредитних установах, у відносинах з іншими фізичними та юридичними особами.

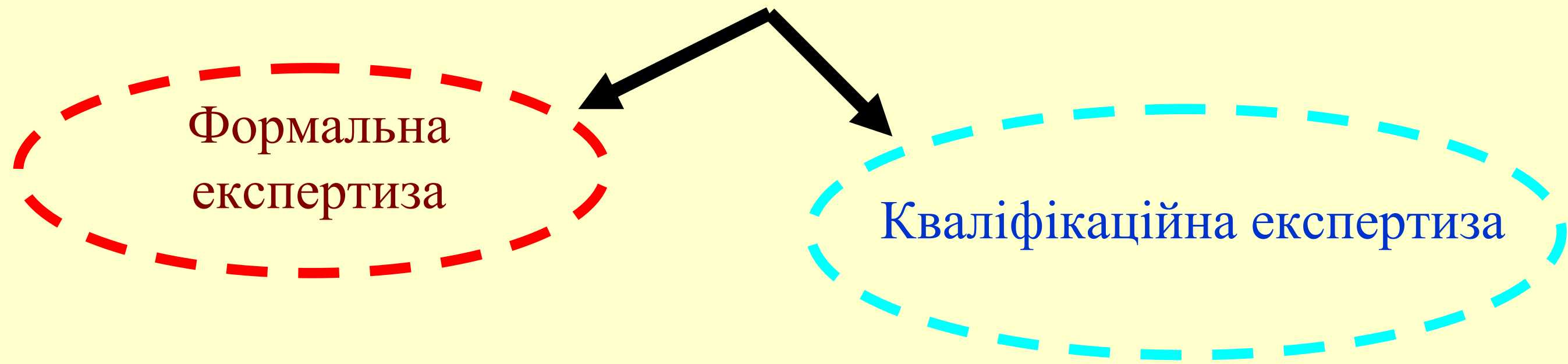
Заявка

Якщо до складу заявників входить фізична особа, яка проживає на території України чи юридична особа, яка має постійне місцезнаходження на території України, то заявку може бути подано без залучення патентного повіреного за умови зазначення адреси для листування в Україні.

Розгляд заявки

Патент України на винахід видається за результатами експертизи заявки.

Експертиза заявки



Формальна експертиза

Укрпатент проводить формальну експертизу заявок, поданих до Держдепартаменту, щодо яких прийняті рішення про встановлення дати подання.

Експертизу заявки за формальними ознаками проводять без спеціального клопотання заявника.

Зміст формальної експертизи

- зазначення виду патенту і об'єкта правової охорони в матеріалах заявки;
- відповідність об'єкта, що заявляється, умовам надання правової охорони;
- наявність та правильність подання документів, якщо за заявкою заявлено пріоритет;
- наявність документа про сплату збору за подання заявки та дотримання встановлених до нього вимог;

Зміст формальної експертизи

- ...
- дотримання порядку подання заявки, наявність і правильність оформлення довіреності;
- наявність документів у складі заявки відповідно до пункту 3.1 Правил складання;
- дотримання встановлених до документів заявки вимог відповідно до розділів 3-15 Правил складання, які можуть бути перевірені без аналізу суті;

Зміст формальної експертизи

- ...
- відповідність заявки вимозі єдиності винаходу (корисної моделі);
- дотримання вимог до оформлення додаткових матеріалів та порядку їх подання;
- правильність визначення класифікаційного(их) індексу(ів) відповідно до діючої редакції МПК.

Термін формальної експертизи

Першим документом щодо формальної експертизи, який має бути направлений заявнику не пізніше 6 місяців від дати подання заявки, може бути відповідний запит, повідомлення або рішення.

Кваліфікаційна експертиза

Експертиза по суті - експертиза, що встановлює відповідність заявленого винаходу умовам патентоспроможності (новизні, винахідницькому рівню, промисловій придатності).

Кваліфікаційна експертиза

Під час проведення кваліфікаційної експертизи перевіряють:

- формулу винаходу;
- додаткові матеріали;
- відповідність винаходу або групи винаходів умовам патентоспроможності.
- додатково перевіряють відповідність винаходу умовам надання правової охорони;
- додатково перевіряють наявність підстав для встановлення дати пріоритету.

Новизна

Винахід визнається новим, якщо він не є частиною рівня техніки.

Рівень техніки включає всі відомості, які стали загальнодоступними у світі до дати подання заявки або, якщо заявлено пріоритет, до дати її пріоритету.

Патентна експертиза. Критерій патентоспроможності.

- Основним принципом патентної експертизи є принцип первісної відмови (експерт вважає, що в заявці все є помилкою, а винахідник - жертва обману).
- Відсіювання претензійних і безграмотних заявок, що якраз і здійснює патентне бюро, - важливий засіб захисту суспільства від втрат, неправильних судових витрат в майбутньому, “інформаційного шуму та хаосу”.

Патентна експертиза. Критерій патентоспроможності.

- Експертиза обмежена вузькою метою - винахід, який претендує на отримання патенту, розглядається лише з точки відповідності умовам патентоспроможності за бінарною схемою (“так”–“ні”).

Винахідницький рівень

- Винахід має винахідницький рівень, якщо для фахівця він не є очевидним, тобто не впливає явно із рівня техніки.

Промислова придатність

- Винахід (корисна модель) визнається промислово придатним, якщо його може бути використано у промисловості або в іншій сфері діяльності.

Реєстрація патенту

- На підставі рішення про видачу патенту і за наявності документа про сплату державного мита за його видачу здійснюється державна реєстрація патенту та публікація відомостей про його видачу у офіційному бюлетені.
- Видача патенту проводиться у місячний строк після його державної реєстрації.

Вимога єдиності винаходу

Заявка на винахід повинна стосуватися одного винаходу або групи винаходів, пов'язаних єдиним винахідницьким задумом.

Вимога єдиності винаходу

Група винаходів визнається пов'язаною єдиним винахідницьким задумом, якщо має місце технічний взаємозв'язок між цими винаходами, що виражається однією або сукупністю однакових чи відповідних суттєвих ознак, які визначають внесок у рівень техніки кожного із заявлених винаходів, які розглядаються в сукупності.

Вимога єдиності винаходу

Визначення того, чи є група винаходів настільки взаємозв'язаною, що вона утворює єдиний винахідницький задум, повинно проводитись незалежно від того, заявляються ці винаходи в окремих пунктах або як альтернатива в одному пункті формули винаходу.

Вимога єдиності винаходу

визнається дотриманою, якщо:

- заявка стосується одного винаходу, тобто одного продукту, способу чи застосування раніше відомого продукту або способу за новим призначенням;
- заявка стосується одного винаходу, який охарактеризований з розвитком або уточненням окремих конкретних варіантів його здійснення, що не супроводжується заміною чи вилученням окремих ознак, наведених у незалежному пункті формули винаходу;
- заявка стосується групи винаходів, які пов'язані єдиним винахідницьким задумом.

Вимога єдиності винаходу

Вимозі єдиності може відповідати група винаходів, зокрема, якщо:

- заявка стосується винаходів, один з яких призначений для одержання (виготовлення) іншого;
- винаходів, один з яких призначений для здійснення іншого;
- винаходів, один з яких призначений для використання іншого (в іншому);
- винаходів, які є об'єктами одного виду, однакового призначення і які забезпечують одержання одного і того самого технічного результату (варіанти).

Вимога єдиності корисної моделі

Вимога єдиності корисної моделі визнається дотриманою, якщо:

- заявка стосується однієї корисної моделі, тобто одного пристрою;
- заявка стосується однієї корисної моделі, яка охарактеризована з розвитком або уточненням окремих конкретних варіантів її здійснення, що не супроводжується зміною чи вилученням окремих ознак, наведених у незалежному пункті формули.