



Министерство образования Республики Беларусь
БЕЛОРУССКИЙ НАЦИОНАЛЬНЫЙ ТЕХНИЧЕСКИЙ
УНИВЕРСИТЕТ

Кафедра «Конструирование и производство приборов»

МЕТОДЫ И СРЕДСТВА КОНТРОЛЯ МЕДИКО-БИОЛОГИЧЕСКИХ ПАРАМЕТРОВ

Лабораторные работы (практикум)

для студентов специальности

1-38 02 02 «Биотехнические и медицинские аппараты и системы»



Учебное электронное издание

УДК 616-71
ББК 34.9
М 54

Авторы:

*Н.Т. Минченя,
А.Л. Савченко*

Рецензенты:

*В.Г. Лещенко, заведующий кафедрой медицинской и биологической физики
БГМУ;*
*А.В. Самойленко, доцент кафедры «Робототехнические системы» БНТУ,
кандидат технических наук*

Издание предназначено в качестве учебного пособия по дисциплине «Методы и средства контроля физических и медико-биологических параметров» для студентов специальности 1-38 02 02 «Биотехнические и медицинские аппараты и системы».

Описание лабораторных работ, приведенных в издании, включает цель работы, инструменты и принадлежности к работе, основные теоретические положения, порядок выполнения работы, содержание отчета, контрольные вопросы и список литературы.

Белорусский национальный технический университет
пр-т Независимости, 65, г. Минск, Республика Беларусь
Тел.(017) 292-77-52 факс (017) 292-91-37
Регистрационный № БНТУ/ПСФ 80 – 1.2009

©БНТУ, 2009

©Минченя Н.Т., Савченко А.Л., 2009

СОДЕРЖАНИЕ

Лабораторная работа № 1 ИЗМЕРЕНИЕ ОПТИЧЕСКИХ СВОЙСТВ И КОНЦЕНТРАЦИИ РАСТВОРОВ МЕТОДОМ СПЕКТРАЛЬНОЙ ФОТОМЕТРИИ.....	4
Лабораторная работа № 2 ИЗМЕРЕНИЕ КОНЦЕНТРАЦИИ РАСТВОРОВ С ПОМОЩЬЮ РЕФРАКТОМЕТРА ИРФ-454.....	20
Лабораторная работа № 3 МЕТОДЫ И СРЕДСТВА ИССЛЕДОВАНИЯ ОРГАНОВ ДЫХАНИЯ.....	35
Лабораторная работа № 4 ИЗУЧЕНИЕ КОНСТРУКЦИИ И РАБОТЫ ПРУЖИННЫХ ВЕСОВ	41
Лабораторная работа № 5 ИЗУЧЕНИЕ КОНСТРУКЦИИ И ПРИНЦИПА РАБОТЫ ЛИКВОРОМАНОМЕТРА ЛМ-01	58
Лабораторная работа № 6 ИЗУЧЕНИЕ КОНСТРУКЦИИ И ПРИНЦИПА РАБОТЫ МЕДИЦИНСКИХ ЭНДОСКОПОВ	62
Лабораторная работа № 7 ОЗНАКОМЛЕНИЕ С УСТРОЙСТВОМ И РАБОТОЙ ПОЛЯРИЗАЦИОННЫХ ПРИБОРОВ.....	110

Лабораторная работа № 1

ИЗМЕРЕНИЕ ОПТИЧЕСКИХ СВОЙСТВ И КОНЦЕНТРАЦИИ РАСТВОРОВ МЕТОДОМ СПЕКТРАЛЬНОЙ ФОТОМЕТРИИ

Цель работы: ознакомление с методами спектральной фотометрии, изучение устройства и принципа действия одно- и двухволнового спектрофотометров. Получение практических навыков по проведению количественного фотометрического анализа.

Инструменты и принадлежности к работе

1. Спектрофотометр «Lampidus» PV-1251 – 1 шт.
2. Спектрофотометр МЕФАН-8001 – 1 шт.
3. Набор растворов

Основные положения

Теоретические основы метода

При подводе энергии материал может начинать излучать (эмиссия) или трансформировать поглощенное излучение в другие виды энергии (абсорбция). Задачей фотометрии является измерение изменений потока или амплитуды излучения Φ от частоты (длины волны, волнового числа) называют эмиссионным или абсорбционным спектром:

$$\Phi = f(\nu/\lambda/\bar{\nu})$$

Эта зависимость для каждого вещества имеет свой специфический вид и потому является отличительным признаком для качественного анализа. Кроме того, она несет информацию об атомном и молекулярном строении и поэтому является важным вспомогательным средством для интерпретации энергетических состояний и выяснения строения вещества.

Зависимость потока излучения Φ от числа исследуемых частиц N является основой количественной фотометрии для определения количеств и концентраций:

$$\Phi = \Phi(N).$$

В этом случае обычно измеряют поток излучения только при какой-то определенной длине волны или в узкой области спектра.

Конструкции фотометров

Фотометры являются приборами для измерения потока излучения от сред, испускающих или поглощающих излучения. Исследование поглоще-

ния можно проводить на прозрачных, отражающих или рассеивающих телах. Основные возможности построения спектральных фотометров показаны в табл. 1.1.

Таблица 1.1
Принципиальные схемы хода луча в фотометрах (по А. Ройле)

Тип прибора	Схема хода лучей	Требование к измерительной технике				
		стабильность по времени		линейность		
		источника света	приемника			
I. Однолучевые фотометры:						
1. Прямое измерение		+	+	+		
2. Оптическое восстановление		+	+	0		
II. Двухлучевые фотометры с одним приемником:						
1. Прямое измерение		0	0	+		
2. Оптическое восстановление		0	0	0		
3. Оптическая компенсация		0	0	0		
III. Двухлучевые фотометры с двумя приемниками:						
1. Прямое измерение		0	=	+		
2. Оптическое восстановление		+	=	0		
3. Оптическая компенсация		0	или =	=		
IV. Двухлучевой фотометр с двумя длинами волн:						
1. Прямое измерение		0	0	+		
V. Двухлучевые фотометры:						
1. Прямое измерение 2 и 3 возможны		=	0	+		

a — источник света; b — фильтр или монохроматор; c — проба; d — сравнительное вещество; e — фотоприемник; f — оптический ослабитель; g — модулятор.
+ требуется; 0 — не требуется; = — идентичны.

A — измеряется соотношение фототоков для пробы и сравнительного вещества; B и C — момент равенства фототоков для пробы и сравнительного вещества (разность равна нулю), отсчитывают показания на ослабителе.

В однолучевых фотометрах тело сравнения и анализируемую пробу помещают на пути излучения по очереди и измеряют соотношение обоих потоков излучения. Эти приборы просты по конструкции и проще всего могут быть приспособлены к индивидуальным свойствам пробы. Однако они предъявляют требования к стабильности источника света и приемника.

В двухлучевых фотометрах тело сравнения и анализируемая проба постоянно находятся каждый в своем потоке излучения. Для этих приборов нужен делитель потока, а при использовании одного приемника нужны система модуляции для разделения сигналов и оптическое устройство для соединения обоих потоков излучения.

В двух- и более волновых фотометрах анализируемая проба просвечивается одновременно двумя и более волнами различной длины. В зависимости от условий спектральное разложение происходит до или после пробы. Этот метод позволяет повысить точность измерения и исключить влияние мутности и других мешающих факторов при проведении спектральных измерений.

Источники света

Источники света для спектрометрии бывают непрерывные и линейчатые. Непрерывные излучатели (вольфрамовые и вольфрамо-галогенные лампы, газоразрядные дейтериевые лампы, ксеноновые лампы сверхвысокого давления) создают поток излучения, не имеющий провалов в широкой области спектра. Линейчатые излучатели (газоразрядные лампы низкого давления, лампы с полым катодом, безэлектродные разрядные лампы) эмитируют прерывистый спектр излучения. Их применение более универсально, чем непрерывных излучателей, однако они дают более высокую интенсивность полос излучения и более высокую монохроматичность.

Источниками особо мощного излучения высокой монохроматичности являются лазеры. В спектрометрии применяют настраиваемые лазеры на красителях, т. к. с их помощью можно изменять длину волны.

Устройства для спектрального разложения

Для выделения из излучения необходимых спектральных промежутков применяют светофильтры и спектральные аппараты. Светофильтры целесообразно применять там, где не предъявляются особые требования к спектральной чистоте, а требуется высокая интенсивность света. В качестве фильтров используют цветные стекла, жидкости, желатин, или их комбинации. Для достижения более высокого спектрального разрешения применяют спектральные аппараты. В них источник света направляется на входную щель. Изображение щели разлагается по спектру при помощи различных дисперсионных устройств (дифракционных решеток, призм). В полихроматорах используют большое число выходных щелей, каждая из которых снабжена собственным фотоприемником. В монохроматорах через несколько выходных щелей пропускают лишь небольшую спектраль-

ную полосу. Разрешающую способность монохроматора можно значительно улучшить последовательным включением двух дисперсионных элементов (двойной монохроматор).

Приемники излучения

В качестве фотоприемников используют в первую очередь кремниевые фотоэлементы или фотоумножители. Фотоэлементы имеют линейную зависимость между фототоком и освещенностью и не проявляют усталости. Фотоумножители имеют более высокую чувствительность, но при значительных фототоках проявляют усталость, их характеристика не является строго линейной. Кроме того используют фоторезисторы, фотодиоды, двойные фотодиоды, фототиристоры, фототранзисторы, фототранзисторы с эффектом поля (внешним фотоэффектом). Выбор приемников производится по спектральной чувствительности, по стабильности фототока, по пропорциональности фототока освещению, по отношению сигнал/шум и т. д. Новейшим методом измерения является фотоакустическая спектрометрия. Абсорбция модулированного света вызывает в исследуемом газе колебания давления, частота которых равна частоте модуляции света. Амплитуда колебаний измеряется чувствительным микрофоном.

Обработка результатов измерения

Первичной измеряемой фотометрами величиной обычно является степень пропускания:

$$T = \Phi / \Phi_0,$$

где Φ – выходящий из кюветы поток излучения;

Φ_0 – входящий поток излучения измерительного луча.

Это соотношение выражается в процентах как пропускная способность T или в виде оптической плотности:

$$E = \lg(1/T) = \lg(\Phi_0/\Phi).$$

Поток излучения после прохождения через оптически чистое вещество определяется выражением:

$$\Phi = \Phi_0 \cdot 10^{-\varepsilon cd},$$

где ε – молярный десятичный коэффициент поглощения;

c – концентрация;

d – толщина слоя вещества.

Следовательно, оптическая плотность:

$$E = \lg(\Phi_0/\Phi) = \varepsilon cd \text{ (закон Бугера-Ламберта-Бера).}$$

Коэффициент ϵ , а потому и E зависит от длины волны. Эта зависимость определяет наличие абсорбционных спектров, характерных для каждого вещества, по которым можно идентифицировать это вещество. С помощью однолучевых фотометров абсорбционные спектры измеряют по точкам и прерывисто. С помощью двухлучевых фотометров спектры можно записывать непрерывно, что особенно важно для исследования тонкой структуры спектра. Для записи всех деталей спектра и получения абсорбционной способности, пропорциональной интенсивности поглощения, часто определяют отношение волновому числу. При этом независимо от концентрации получают типовую "цветовую" кривую анализируемого вещества.

Определение и разделение сильно налагающихся друг на друга абсорбционных полос чистых веществ или смесей можно обеспечить при помощи деривационной спектрометрии. В этом случае измерительный и сравнительный потоки излучения имеют определенную разность длин волн. При этом регистрируется не сам спектр, а первая или высшие его производные (наклон кривой).

Применяемые в спектральной фотометрии толщины слоя веществ составляют от долей миллиметра до нескольких метров (газовые кюветы).

Знание абсорбционных спектров является основой качественного фотометрического анализа.

Основой количественной фотометрии является закон Бугера-Ламберта-Бера для оптически чистых веществ:

$$c = \frac{E}{\epsilon d} = f(E).$$

Отклонения от этого закона могут происходить по химическим (влияние pH , образование комплексов и т. д.) или физико-оптическим (недостаточная монохроматичность света, погрешность длин волн и т.д.) причинам.

Области применения количественной фотометрии:

а) при неизменном во времени поглощении – количественное определение атомов, ионов, молекул. Если в пробе имеется несколько абсорбирующих компонентов, их можно определять одновременно проведением измерений при соответствующем числе длин волн;

б) при меняющемся во времени поглощении – определение активности ферментов, исследование кинетики хода реакций и т. д.;

в) при изменении поглощения в пространстве – денситометрическое измерение потемнения пленок и фотопластин, интегрирующая фотометрия для определения массы микроскопических частиц и т.д.

Измерение мутных проб

В оптически нечистых, мутных средах (коллоидах, аэрозолях, эмульсиях, суспензиях и др.) поступающее извне излучение отклоняется и рас-

сеивается. На степень рассеяния влияют число, размеры и форма частиц, разность показателей преломления частиц и среды, длина волны излучения. Кроме того, интенсивность рассеянного излучения может зависеть от направления измерения.

Принцип устройства измерительных приборов с использованием излучения рассеянного света представлен на рис. 1.1. Если приемник находится за пробой на оптической оси прибора (вариант а, называемый турбидиметрией), измеряется затухание свечения, вызванное рассеянием света, т.е. мутность пробы.

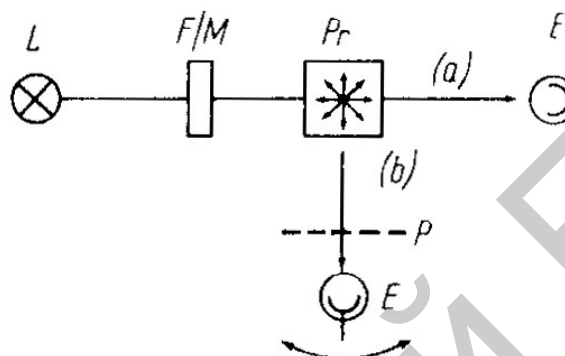


Рис. 1.1. Схема прибора с использованием рассеяния света:
L – источник света; *F/M* – фильтр или монохроматор; *Pr* – проба;
E – приемники; *P* – поляризатор

Коэффициент рассеяния определяется из уравнения:

$$E = \lg(\Phi_0/\Phi) = Sd,$$

где *S* – коэффициент рассеяния, зависящий от числа, размера и формы частиц и от разности коэффициентов преломления частиц и среды. Это измерение можно провести практически с помощью любого фотометра.

Измерение излучения рассеяния под определенным углом к направлению потока входного излучения (вариант *b*, рис. 12.1) называют нефелометрией.

Измерение рассеянного света используют для контроля качества (определения мутности), для определения числа частиц (концентрации). При этом применяют относительные методы с использованием специальных стандартных образцов (стандартов мутности).

Устройство и принцип работы спектрофотометра PV 1251

Спектрофотометр предназначен для измерения коэффициентов пропускания, оптической плотности и определения концентрации жидких прозрачных веществ в ближней ультрафиолетовой, видимой и ближней инфракрасной областях спектра.

Данный прибор является несканирующим одноканальным спектрофотометром универсального назначения. Под несканирующим понимают спектрофотометр, основным режимом работы которого является не реги-

страция спектра, а измерение спектральных характеристик на фиксированных длинах волн.

В основу работы спектрофотометра положен принцип измерения отношения двух световых потоков: светового потока, прошедшего через исследуемый образец, к световому потоку, прошедшему через образец сравнения.

Оптическая схема спектрофотометра изображена на рис. 1.2.

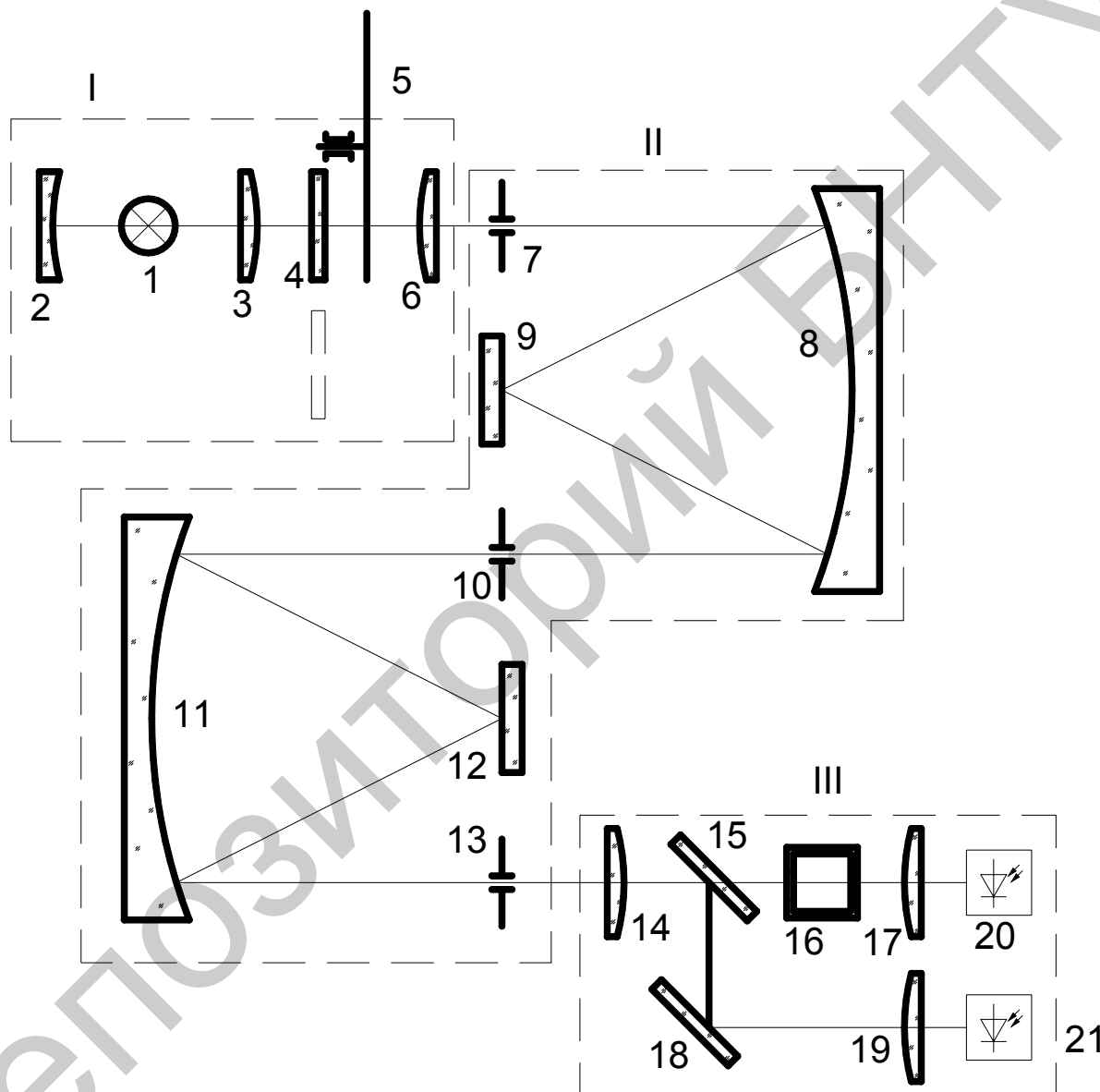


Рис. 1.2. Оптическая схема спектрофотометра PV 1251

Спектрофотометр состоит из осветителя, двойного монохроматора и узла фотометрического.

Осветитель I включает в себя источник излучения 1 (галогенная лампа накаливания), контротражатель 2, конденсор из двух линз 3 и 6, между которыми установлены сменный отрезающий фильтр 4 и модулятор 5.

Двойной монохроматор II содержит входную щель 7, два камерно-коллиматорных объектива 8 и 11, промежуточную щель 10, выходную щель 13 и две идентичные дифракционные решетки 9 и 12.

Узел фотометрический III состоит из линз 14, 17 и 19, причем линзы 14 и 17 образуют конденсор, в параллельном пучке лучей которого устанавливается кювета 16. С помощью плоскопараллельной пластинки 15 и плоского зеркала 18 линза 14 оптически сопрягается с линзой 19, образуя второй конденсор. В фокальных плоскостях двух конденсоров расположены приемные площадки фотодиодов 20. Отрезающий светофильтр 4 вводится автоматически при измерении на длинах волн более 600 нм.

Оптическая схема работает следующим образом.

Нить лампы 1 и ее изображение, построенное контротражателем 2, проецируется конденсором (линзы 3 и 6) на входную щель 7 двойного монохроматора. Излучение, прошедшее входную щель, камерно-коллиматорным объективом 8 направляется в виде параллельного пучка на дифракционную решетку 9 под определенным углом падения. Лучи, дифрагированные от решетки 9, фокусируются тем же объективом 8 в фокальной плоскости, совпадающей с промежуточной щелью 10. Промежуточная щель выделяет спектральный интервал длин волн во второй монохроматор, где осуществляется вторая дифракция. Нарезанные поверхности дифракционных решеток 9 и 12 расположены в одной плоскости и имеют общую ось вращения. После второй дифракции дисперсии обеих частей двойного монохроматора складываются, и через выходную щель 13 выделяется определенный, в зависимости от угла поворота двух решеток 9 и 12, спектральный интервал длин волн.

Конденсор, состоящий из линз 14 и 17, фокусирует излучение от выходной щели монохроматора на приемную площадку фотодиода 20. Линзы 14, 17 и фотодиод 20 образуют измерительный канал. В процессе измерения в излучение, проходящее от линзы 14 к линзе 17, помещается последовательно образец сравнения и исследуемый образец. Отношение световых потоков, прошедших через образец сравнения и исследуемый образец, определяет пропускание исследуемого образца.

Посредством плоскопараллельной пластинки 15, зеркала 18 и линзы 19 часть излучения фокусируется на приемной площадке второго фотодиода 20. Линзы 14, 19, пластинка 15, зеркало 18 и фотодиод 20 образуют опорный канал.

Наличие модулятора и опорного канала позволяет автоматически устранить влияние на измерение нестабильности источника излучения и фоновых засветок, проникающих через кюветное отделение.

Технические характеристики спектрофотометра PV 1251

1. Рабочий спектральный диапазон, нм	325...999
2. Дискретность установки длины волны, нм	1
3. Диапазон измерения коэффициентов пропускания	0,1...100%
4. Диапазон измерения оптических плотностей, Б	-0.301...3.0

Устройство и принцип работы спектрофотометра МЕФАН-8001

Фотометр предназначен для измерения коэффициента пропускания растворов на выбранной длине волны излучения по одно- и двухволновой методикам и проведения вычислений оптической плотности, молярной концентрации по фактору и молярной концентрации по стандарту.

Работа фотометра основана на измерении коэффициента пропускания $T(\lambda)$ исследуемого образца в спектральном интервале, выбранном с помощью одного из светофильтров. $T(\lambda)$ определяется по формуле:

$$T(\lambda) = \frac{\Phi(\lambda)}{\Phi_0(\lambda)}$$

В качестве Φ_0 используется интенсивность потока излучения, прошедшего через контрольный образец, т. е. образец, пропускание которого принимается равным 1.

При двухволновой методике:

$$T(\lambda) = \frac{T(\lambda_{\text{изм}})}{T(\lambda_{\text{фона}})},$$

где $T(\lambda_{\text{изм}})$, $T(\lambda_{\text{фона}})$ – коэффициенты пропускания образца на длине волны измерения и фона.

Оптическая плотность D при одноволновой методике:

$$D = -\lg T,$$

при двухволновой:

$$D = D(\lambda_{\text{изм}}) - D(\lambda_{\text{фона}}).$$

Концентрация по фактору c_f вычисляется по формуле:

$$c_f = FD,$$

где F – вводимый с клавиатуры коэффициент (фактор).

Концентрация по стандарту c вычисляется по формуле:

$$c = c_i + \frac{c_{i+1} - c_i}{D_{i+1} - D_i} \cdot (D - D_i),$$

где c_i , c_{i+1} – концентрации i и $i+1$ калибровочных проб;

D_i , D_{i+1} – их оптические плотности;

D – оптическая плотность исследуемого образца;

$i = 1 \dots 6$ – номер калибровочной пробы.

Фотометр состоит из фотометрического блока и вакуумного насоса. Вакуумный насос служит для отсасывания исследованного образца из кюветы.

Фотометрический блок (рис. 1.3) состоит из оптико-механического блока (I), аналого-цифрового преобразователя (II), вычислительного блока (III), блока индикации (V), блока клавиатуры (IV), блока питания (БП).

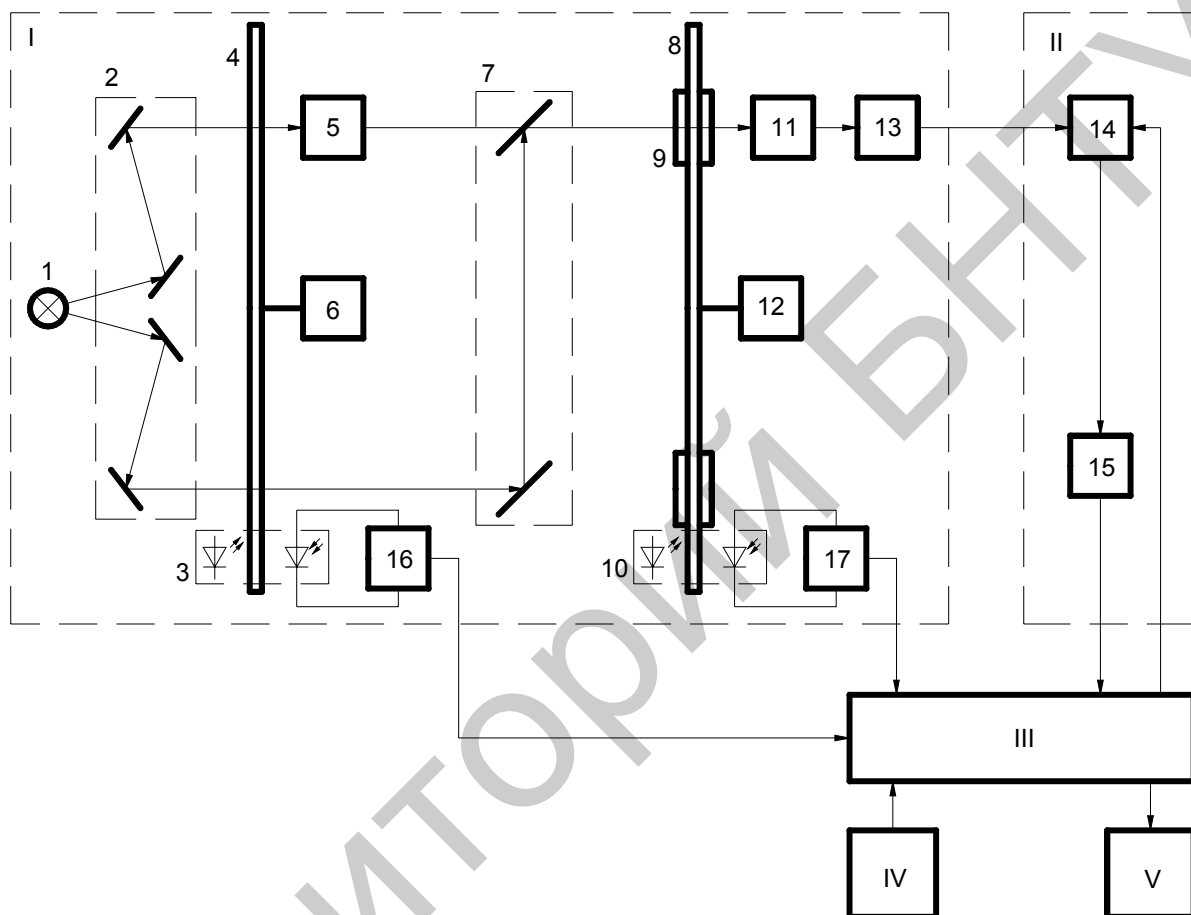


Рис. 1.3. Схема фотометра МЕФАН-8001

Схема фотометра представлена на рис. 1.3. Тело накала лампы 1, блоком зеркал 2 проецируется параллельными лучами с расходимостью 5° по измерительному каналу с кюветой 5, светоделительной пластиной 7, интерференционными светофильтрами 9 в плоскость фотокатода фотоэлемента 11 световым пятном диаметром 12,5 мм.

Модулятор 4, в диске которого имеются отверстия и установлены два контрольных фильтра (ослабители), при вращении поочередно коммутирует световые потоки в каналах.

Для выделения отдельных участков спектра из светового потока в фотометре установлены восемь интерференционных светофильтров 9, закрепленных на поворотном диске 8.

Электрическая схема оптико-механического блока состоит из (см. рис. 1.3):

оптопар датчиков углового положения диска модулятора и диска с фильтрами 3 и 10;

исполнительных двигателей привода модулятора и диска с фильтрами 6 и 12;

фотоприемника, предназначенного для преобразования оптического излучения в электрический сигнал с последующим усилением (фотоприемник включает фотоэлемент 11 и приемный усилитель 13).

Аналого-цифровой преобразователь предназначен для преобразования аналогового сигнала, поступающего из приемного усилителя оптико-механического блока, в двоичный код. Преобразование осуществляется под управлением программы вычислительного блока. Аналого-цифровой преобразователь состоит из усилителя-нормализатора 14 и преобразователя аналог-код 15.

Вычислительный блок предназначен для:

управления оптико-механическим блоком и аналого-цифровым преобразователем;

обработки 12-разрядного двоичного кода, поступающего из аналого-цифрового преобразователя;

управления блоком клавиатуры и блоком индикации.

Технические характеристики фотометра МЕФАН-8001

1. Длины волн, на которых производится измерение, нм	340; 405; 450; 492; 546; 570; 620; 650.
2. Диапазон измерения коэффициента пропускания, %	1-100
3. Диапазон вычисления оптической плотности, Б	0-2
4. Диапазон вычисления молярной концентрации	0-9999

Выполнение работы

Часть А. Работа с прибором PV 1251

1. Включить спектрофотометр в сеть и установить сетевой выключатель в положение "ON". При этом на цифровом табло последовательно появляются сообщения: "SOLAr", "rEPEr", "325". Спектрофотометр автоматически устанавливается на начальную волну 325 нм. Установку начальной длины волны можно также осуществить последовательным нажатием кнопок "F" и " $\lambda_{\text{опт}}$ ".

Для установки другой длины волны нажать последовательно кнопки "F" и " $\lambda_{\text{тр}}$ ". На табло загорится индикатор режима работы, а в левой части табло длина волны, на которую установлен спектрофотометр в данный момент времени. Затем набрать необходимую длину волны и нажать кнопку "ENTER". Через 1...4 с спектрофотометр установится на заданную длину волны.

Для изменения длины волны на 1 нм в большую или меньшую сторону нажать последовательно кнопки "F"; " $\lambda_{пр}$ "; "F" и " $\lambda \uparrow$ " или " $\lambda \downarrow$ ".

2. Измерить пропускание растворов. Для этого установить спектрофотометр на необходимую длину волны (см. п. 1) и вставить в кюветное отделение образец сравнения (пустую кювету). Нажать кнопку "E". Через 7...10 с на табло появится сообщение "E YES". Достать образец сравнения и вставить кювету с первым исследуемым раствором. Нажать последовательно кнопки "F" и "T". На табло загорится индикатор "T" и через 7...10 с появится значение пропускания. Измерение пропускания следующих образцов проводится без измерения образца сравнения, нажатием кнопок "F" и "T" после установки нужной кюветы.

Измерить пропускание всех растворов на длинах волн 325; 425; 525; 625; 725; 825; 925 нм и построить графики зависимости пропускания от длины волны.

3. Измерить оптические плотности растворов. Для этого установить нужную длину волны и вставить в кюветное отделение образец сравнения (пустую кювету). Нажать кнопку "E". После появления сообщения "E YES" достать образец сравнения и вставить кювету с исследуемым раствором. Нажать кнопку "D". На табло загорятся индикаторы "T" и "D". Через 7...10 с индикатор "T" погаснет и появится значение оптической плотности. Измерение оптической плотности следующих образцов проводится без измерения образца сравнения, нажатием кнопки "D" после установки нужной длины волны.

Измерить оптические плотности растворов на длинах волн 325; 425; 525; 625; 725; 825; 925 нм и построить графики зависимости оптической плотности растворов от длины волны.

4. Измерить концентрации растворов по заданной концентрации стандартного образца.

В данном случае концентрация определяется по формуле:

$$c = \frac{D}{D_0} S,$$

где D – оптическая плотность исследуемого образца;

D_0 – оптическая плотность стандартного образца;

S – концентрация стандартного образца.

Измерить оптическую плотность стандартного образца (кювета с раствором известной концентрации) (см.п. 3).

Измерить оптическую плотность образцов и рассчитать их концентрацию по формуле, указанной выше.

Часть Б. Работа с прибором МЕФАН-8001

1. Проверить соединения вакуумного насоса и проточной кюветы. Штуцер выходного отверстия кюветы должен быть соединен с одним из

штуцеров сосуда вакуумного насоса, второй штуцер сосуда должен быть соединен со штуцером "ВХОД" на задней стенке корпуса насоса соединительными трубками.

Примечание. Чтобы вынуть Г-образную кювету из держателя или вставить ее, нужно нажать кнопку на держателе.

2. Подключить фотометрический блок и вакуумный насос к питающей сети и установить переключатель "СЕТЬ" фотометрического блока в верхнее положение.

После включения фотометра в сеть происходит его прогрев. Постепенно загораются все сегменты всех индикаторов и все светодиоды. Через 30 с после загорания всех светодиодов на индикаторах "Параметры" загораются символы ПРОВ, а на индикаторах "Режим" – мигающая запятая. Через 10 с автоматически начнет выполняться тестовая последовательность и на индикаторах "Проба" будет отражаться номер проверяемого теста, а на индикаторах "Результат" – символ "1". После завершения самоконтроля на индикаторах "Режим" будут последовательно загораются символы Р, Е, F, С с мигающей запятой. Фотометр готов к работе.

3. Измерение молярной концентрации по стандарту.

3.1. Нажать клавишу "С". На индикаторах "Режим" загорится символ "С" с мигающей запятой, а на индикаторе начнется поочередное загорание светодиодов.

3.2. Нажать одну из клавиш "1"... "8". Клавиша "1" соответствует длине волны 340, клавиша "2" – 405 и т. д. При нажатии необходимой клавиши загорится светодиод, соответствующий выбранной длине волны и начнется поочередное зажигание светодиодов на индикаторе $\lambda_{\text{фона}}$.

3.3. При работе по одноволновой методике нажать клавишу "↑". Все светодиоды индикатора $\lambda_{\text{фона}}$ погаснут. После этого фотометр перейдет в режим обнуления и на индикаторах "Проба" загорятся символы ПО, а на индикаторах "Режим" – мигающая запятая.

3.4. Для обнуления залить в кювету 0,5...0,8 мл дистиллированной воды и нажать клавишу "НУЛЬ" (не цифровую клавишу "0", а клавишу с таким словом!). На индикаторах "Режим" запятая застынет или погаснет. По истечении не более 2 мин на индикаторах "Режим" появится мигающая запятая, а на индикаторах "Результат" загорится контрольное значение – отношение сигналов измерительного и опорного каналов. Включить вакуумный насос и удалить холостую пробу нажатием кнопки на его крышке. Нажать клавишу "КОНЕЦ" или "↑". После этого на индикаторах "Режим" загораются символы "С" с мигающей запятой, на индикаторах "Параметры" – символы подчеркивания, а на индикаторах "Проба" – символы П1.

3.5. Задать цифровыми клавишами "0"... "9" и "." значение концентрации калибровочной пробы.

Если произошла ошибка, то, нажав клавишу "С", можно удалить ошибочное значение и повторить задание концентрации.

3.6. Залить в кювету первую калибровочную пробу и нажать клавишу "РЕЗ". Через небольшой промежуток времени на индикаторах "Результат" появится значение оптической плотности этой калибровочной пробы.

3.7. Занести параметры калибровочной пробы в память нажатием клавиши "↑", и на индикаторах "Параметры" загорятся символы подчеркивания, а на индикаторах "Проба" – символы П2.

3.8. Удалить калибровочную пробу вакуумным насосом.

3.9. Нажать клавишу "КОНЕЦ", и на индикаторах "Режим" будут символы "С" с мигающей запятой, а на индикаторах "Проба" – символ "1".

3.10. Залить 0,5...0,8 мл исследуемого раствора.

3.11. Нажать клавишу "РЕЗ". Через небольшой промежуток времени на индикаторах "Результат" появится значение концентрации исследуемого раствора.

3.12. Удалить исследуемую пробу и залить следующую.

3.13. Измерить концентрацию согласно п. 3.11.

3.14. Измерить концентрации остальных проб, записывая показания.

4. Измерение оптической плотности и коэффициента пропускания.

4.1. После измерения концентрации всех проб нажать клавишу "УПР" и, удерживая ее, нажать клавишу "НУЛЬ" ("УПР+НУЛЬ"). На индикаторах "Режим" будут поочередно появляться символы Р, Е, F, С с мигающей запятой.

4.2. Нажать клавишу "Е". На индикаторах "Режим" появится символ Е с мигающей запятой, и начнется поочередное загорание светодиодов $\lambda_{\text{изм}}$.

4.3. Задать длину волны $\nu_1 - 340$ нм (см. п. 3.2, 3.3) для одноволновой методики измерения.

4.4. Выполнить обнуление (см. п. 3.4). После этого на индикаторах "Режим" загораются символы Е с мигающей запятой, на индикаторах "Проба" – символ "1".

4.5. Залить исследуемый раствор и нажать клавишу "РЕЗ". На индикаторах "Результат" появится значение оптической плотности раствора. Записать результат.

4.6. Перейти к следующей пробе нажатием клавиши "↑".

4.7. Удалить исследуемую пробу и залить новую.

4.8. Измерить параметры следующей пробы аналогично п. 4.5 и 4.6. Записать результаты.

4.9. Аналогично измерить параметры остальных проб.

4.10. Нажать клавиши "УПР+НУЛЬ". Выбрать режим "Р" или "Е" и установить следующую длину волны.

4.11. Измерить параметры проб аналогично п.п. 4.5 – 4.9.

4.12. Измерить параметры проб на восьми длинах волн и построить графики зависимости коэффициента пропускания и оптической плотности от длины волны.

Содержание отчета

1. Результаты измерения в числовом виде и в виде абсорбционных спектров.
2. Выводы по результатам работы.

Контрольные вопросы

1. Что такое эмиссия, абсорбция, эмиссионный и абсорбционный спектры?
2. Что такое количественная фотометрия?
3. Для чего предназначен фотометр?
4. Охарактеризовать однолучевой фотометр и привести его структурную схему.
5. Объяснить работу схемы с прямым измерением, с оптическим восстановлением.
6. Охарактеризовать двухлучевой фотометр с одним приемником:
 - а) прямое измерение;
 - б) оптическое восстановление;
 - в) оптическая компенсация.
7. В чем сущность работы двухлучевого фотометра с двумя приемниками? Объяснить схему прямого измерения.
8. Объяснить работу схемы двухлучевого фотометра с двумя длинами волн при прямом измерении.
9. Какие вы знаете источники света для спектрометрии?
10. Почему в спектрометрии применяют настраиваемые лазеры на красителях?
11. Какие вы знаете устройства для спектрального разложения?
12. Назвать виды фотоприемников.
13. Как производится выбор фотоприемника?
14. Чему равна степень пропускания?
15. В чем сущность закона Бугера-Ламберта-Бера для оптически чистых веществ?
16. Какие фотометры позволяют измерять абсорбционные спектры по точкам, прерывисто и непрерывно?
17. Назовите области применения количественной фотометрии.
18. Как производятся измерения, если в пробе имеется несколько компонентов?
19. Объясните схему измерения мутности пробы.
20. Что такое нефелометрия?
21. Что такое абсорбционный спектр?
22. Роль монохроматора.
23. Для чего служит двойной монохроматор?
24. Как устраняется нестабильность источника питания?

25. Запишите формулу для определения концентрации исследуемого раствора.
26. Приведите формулу для вычисления концентрации по двухволновой методике.
27. Как устроен датчик углового положения модулятора?
28. Какова роль интерференционных светофильтров?

Литература

1. Асатиани, В.С. Биохимическая фотометрия / В.С. Асатиани. – М., 1957.
2. Гуревич, М.М. Фотометрия / М.М. Гуревич. – Л., 1983.
3. Измерения в промышленности. Справ. изд. в 3-х кн. Кн.3. Способы измерения и аппаратура. Пер. с нем. / Под ред. П. Профоса – М.: Металлургия, 1990. – Стр. 91 – 112.
4. Романов, Д. Основы фотометрии / Д. Романов. – М., 1969.

Лабораторная работа № 2

ИЗМЕРЕНИЕ КОНЦЕНТРАЦИИ РАСТВОРОВ С ПОМОЩЬЮ РЕФРАКТОМЕТРА ИРФ-454

Цель работы: Ознакомиться с основами рефрактометрии и изучить устройство и принцип работы рефрактометра ИРФ-454; построить зависимость коэффициента преломления соляного раствора от его концентрации и с её помощью определить концентрацию неизвестного раствора.

Инструменты и принадлежности к работе

1. Рефрактометр ИРФ-454БМ – 1 шт.
2. Пипетка – 1 шт.
3. Набор растворов

Основные положения

Коэффициент преломления

Рефрактометрами называются приборы для измерения коэффициента преломления. Абсолютная величина коэффициента преломления для однородного прозрачного вещества определяется как соотношение скоростей света в вакууме и в исследуемом веществе при определённой длине волны и температуре:

$$n_{0,1} = c_0 / c_1 ,$$

где c_0 – скорость света в вакууме;
 c_1 – скорость света в веществе 1.

Относительный коэффициент преломления $n_{1,2}$ является соотношением скоростей света в веществах 1 и 2, если свет переходит из вещества 1 в вещество 2. Обычно относительный коэффициент преломления определяется по отношению к воздуху. Разность между абсолютным коэффициентом преломления и коэффициентом преломления, отнесенным к воздуху невелика (около 0,03%) и часто ей можно пренебречь. В общем случае:

$$n_{1,2} = n_{0,2} / n_{0,1} .$$

Коэффициент преломления вещества зависит от длины волны, при которой он измеряется. Эту зависимость называют дисперсией. При обычном ходе рассеяния коэффициент преломления при уменьшении длины волны непрерывно увеличивается. Численно дисперсию выражают разностью коэффициентов преломления для двух определенных спектральных линий, например $n_F - n_C$, где $C = 656,3$ нм и $F = 486,1$ нм (линии a и b спектра во-

дорода). Дисперсию оптических стёкол часто выражают в виде числа Аббе:

$$v = \sqrt{\frac{n_D - 1}{n_F - n_C}},$$

где $D = 589,3$ нм (спектральная линия натрия).

В областях сильной абсорбции изменение дисперсии становится немонотонным, т. е. получают аномальную дисперсию (рис. 2.1). Измерение коэффициента преломления в областях аномальной дисперсии с увеличением абсорбции становится менее точным. С другой стороны, эта область представляет интерес для выяснения химической структуры вещества.

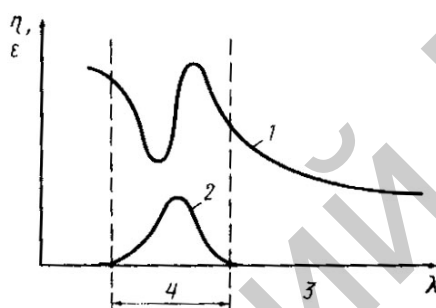


Рис. 2.1. Аномальная дисперсия:

1 – дисперсия; 2 – абсорбция; 3 – нормальная дисперсия; 4 – аномальная дисперсия

Коэффициент преломления в первом приближении пропорционален плотности, в то время как его температурный коэффициент в общем случае является отрицательным. Однако смещение частоты абсорбции при изменении температуры может привести к появлению положительных температурных коэффициентов. Для твёрдых тел температурный коэффициент преломления (ТКП) представляет собой величины порядка 10^{-5} на 1°C , для жидкостей обычно от -4 до $-6 \cdot 10^{-4}$ на 1°C (для воды $-0,19 \cdot 10^{-4}$ на 1°C). Сильная температурная зависимость при измерении в жидкостях требует термостатирования.

Предпосылкой для измерения коэффициента преломления какого-нибудь вещества с целью анализа является изотропия, т. е. постоянство коэффициента преломления во всех направлениях. В движущихся жидкостях при увеличении скорости и вязкости появляется двойное преломление. Если изотропная жидкость содержит нерастворенные частицы, также может появиться двойное преломление.

В твёрдых телах изотропия вообще не всегда может иметь место. Некоторые кристаллы в связи со строением кристаллической решётки имеют различный коэффициент преломления в различных направлениях. Они вызывают двойное преломление и характеризуются тремя коэффициентами преломления. Подобными свойствами обладают некоторые высокомолекулярные соединения. В случае действия механических нагрузок двойное

преломление дают стёкла и стеклоподобные вещества. Во всех случаях появление искусственного двойного преломления осложняет измерение коэффициента преломления.

Применение рефрактометрии

Коэффициент преломления при выбранных условиях измерения (длина волны, температура) является величиной специфичной для каждого вещества. Поэтому рефрактометрию в виде измерения коэффициента преломления можно использовать для идентификации и маркировки веществ.

Измерение коэффициента преломления и дисперсии твёрдых тел имеет важное значение в минералогии, кристаллографии и при маркировке всех оптических материалов.

Самыми важными областями применения рефрактометрии для измерений в жидкостях являются:

- идентификация веществ (в основном чистых жидкостей вместе с измерением других физических величин);
- количественные измерения концентраций и контроль чистоты смесей и растворов, составные части которых известны;
- количественный анализ многокомпонентных смесей совместно с другими методами измерения, преимущественно для определения совокупности растворенных веществ.

Коэффициент преломления газов и паров вследствие небольших его значений в большинстве случаев можно измерить лишь методом интерферометрии. Метод используется для определения концентраций смесей в воздухе (в шахтах, на нефтехранилищах, химических заводах), для определения коэффициентов преломления в процессах диффузии и смешения.

Принцип действия рефрактометров

Рефрактометры отклонения

Преломление луча света на границе двух сред с различными коэффициентами преломления n_1 и n_2 подчиняется закону Снеллиуса:

$$\sin\alpha_1 / \sin\alpha_2 = n_2/n_1 \text{ или } n_1\sin\alpha_1 = n_2\sin\alpha_2 \text{ (рис. 2.2).}$$

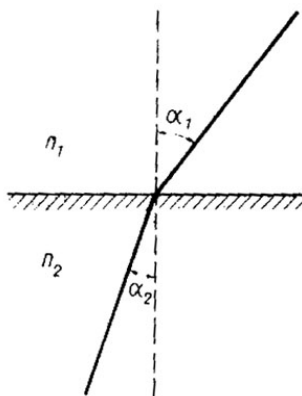


Рис. 2.2. Преломление на границе двух сред

Из этого следует, что коэффициенты преломления можно определить путём геометрического измерения двух углов.

В рефрактометрах отклонения линейно вытянутый объект (щель или ребро) телецентрически отображается через изучаемое призматическое тело (для жидкостей – полая призма) (рис. 2.3). Эта схема позволяет определить коэффициент преломления призматического тела по формуле:

$$n = \frac{\sin(\delta + \varphi)}{2} / \sin \frac{\varphi}{2}.$$

Точность такого прибора от $2 \cdot 10^{-4}$ до $5 \cdot 10^{-4}$ % .

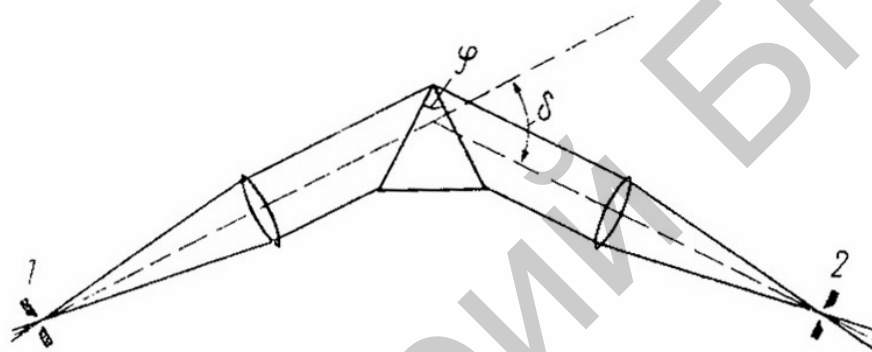


Рис. 2.3. Схема рефрактометра отклонения (спектрометра):
1 – щель; 2 – изображение щели

При соединении двух полых призм, заполненных исследуемой и сравнительной жидкостями (рис. 2.4), так, чтобы их наружные плоскости были параллельны, отклонение луча пропорционально разности коэффициентов преломления исследуемой и сравнительной жидкостей:

$$\delta = \Delta n \cdot \text{tg} \varphi.$$

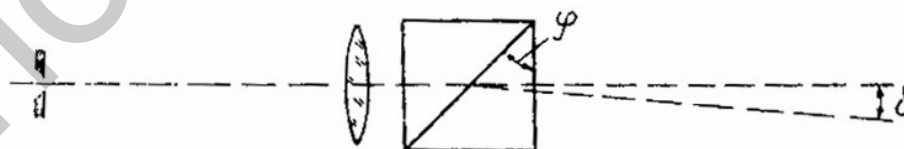


Рис. 2.4. Схема дифференциального рефрактометра отклонения

Преимущество дифференциальных рефрактометров в том, что температуру обеих полых призм легко поддерживать точно одинаковой, и тем самым можно достигнуть точности измерения $10^{-4} \dots 0,5 \cdot 10^{-5}$ % .

Рефрактометры полного внутреннего отражения

Если на рис. 2.2 луч света будет проходить параллельно плоскости раздела сред, величина $\sin \alpha_1$ станет равной 1 и угол α_2 достигнет предель-

ного значения. При дальнейшем увеличении α_2 луч не будет проходить через плоскость раздела и будет полностью отражаться. Из этого следует, что коэффициент преломления можно определить путём измерения углов, под которыми луч света входит или выходит параллельно плоскости раздела.

Рефрактометры, основанные на измерении предельного угла полного внутреннего отражения, являются самыми распространёнными (рис. 2.5, 2.6).

Искомый коэффициент преломления пробы:

$$n_x = \sin \varphi \cdot \sqrt{n^2 - \sin^2 \varepsilon} - \cos \varphi \cdot \sin \varepsilon .$$

Исходящий от измерительной призмы пучок лучей наблюдают при помощи оптической трубы, в фокальной плоскости которой предельный угол полного отражения появляется в виде разделительной границы между светлым и тёмным полем. При малых диапазонах измерения непосредственно на фокальную плоскость оптической трубы наносится шкала, которая через окуляр видна в увеличенном виде.

В приборах с более широким диапазоном измерения вся труба делается наклоняемой, а её положение контролируется по сегментной шкале (рефрактометры Аббе).

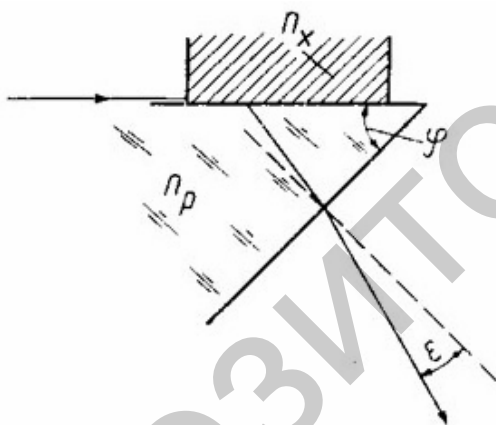


Рис. 2.5. Схема рефрактометра предельного угла

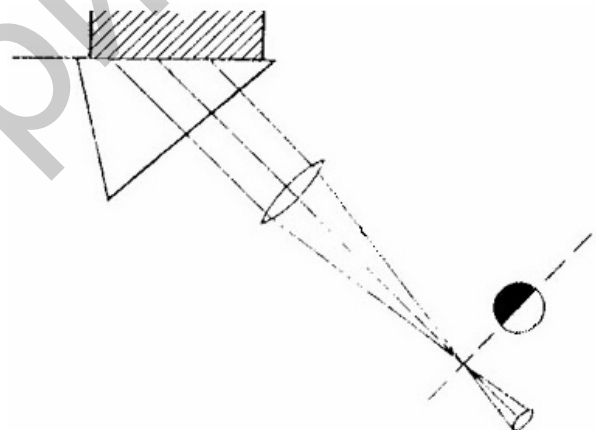


Рис. 2.6. Ход лучей в рефрактометре предельного угла

Граница раздела полного отражения при освещении белым светом вследствие дисперсии не бесцветна и потому нерезкая. Бесцветность достигается компенсацией – применением комплекта призм с различной дисперсией (призм Амичи), которые при определённой длине волны (обычно 589 нм) прямолинейны и, таким образом, автоматически показывают коэффициент преломления n_D (для длины волны 589 нм). Точность таких рефрактометров $10^{-2} \dots 10^{-3} \%$.

Рефрактометры интенсивности

При прохождении света через плоскость раздела между двумя средами с различным коэффициентом преломления часть света всегда отражает-

ся. Так как интенсивность падающего излучения равна сумме интенсивностей проходящего и отражённого излучений, то путём измерения интенсивностей проходящего и отражённого излучений можно определить коэффициент преломления, который пропорционален их соотношению.

Работа рефрактометров интенсивности основана на сравнении двух потоков излучения после отражения под определённым углом от двух плоскостей раздела с известным и исследуемым веществами. Достижимая точность $10^{-3} \dots 5 \cdot 10^{-4} \%$.

Интерференционные рефрактометры

Для двух монохроматических и совпадающих по фазе волн, одновременно испускаемых источником (временная и пространственная когерентность), но проходящих различные пути, при слиянии двух потоков амплитуды волн складываются векторно (интерференция). Если пройденные эффективные длины путей одинаковы, то разность хода $\Delta = 0$ и интенсивность равняется сумме интенсивностей обеих частей волн (максимум). Если $\Delta = \lambda/2$, векторы амплитуд имеют различные знаки и сумма интенсивностей минимальна. Максимумы появляются при $\Delta = 0; 2\lambda/2; 4\lambda/2; 6\lambda/2$ и т. д., минимумы – при $\Delta = \lambda/2; 3\lambda/2; 5\lambda/2$ и т. д.

Эффективная длина пути равна $n \cdot L$, где L – геометрическая длина пути. Поэтому разность хода определяется величинами $\Delta n \cdot L$ или $n \cdot \Delta L$. Методы интерферометрии одинаково пригодны для измерения как малых разностей коэффициента преломления, так и малых разностей длины.

Число достигаемых максимумов и минимумов (порядков) обратно пропорционально спектральной ширине $\Delta\lambda$ применяемого света. Произведение числа порядков m и длины волны λ называется длиной когерентности L_k :

$$L_k = m \cdot \lambda = \frac{\lambda^2}{\pi \Delta\lambda}.$$

L_k показывает максимальную величину оптической разности хода $\Delta = n \cdot L$, при которой ещё имеет место интерференция.

Например, для лампы накаливания с фильтром с шириной полосы 30 нм при $\lambda = 546$ нм $L_k = 3,2$ мкм, что соответствует $m = 6$.

Зелёная линия ртути ртутной лампы с $\Delta\lambda = 0,001$ нм обеспечивает $L_k = 100$ мм. Однородные лазеры обеспечивают $L_k \approx 1000$ м.

Интерференционные рефрактометры самые чувствительные для измерения разности коэффициентов преломления. Их чувствительность достигает $10^{-4} \dots 10^{-6} \%$.

Интерферометр Релея (рис. 2.7). Геометрическое деление луча при помощи двойной щели и сходящиеся траектории лучей образуют некоторое пространство, где устанавливают кюветы и выравнивают их температуры.

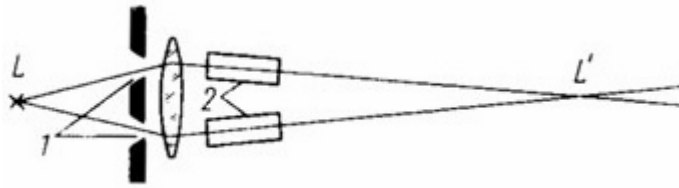


Рис. 2.7. Схема интерферометра Релея

Интерферометр Жамена (рис. 2.8). Как и все последующие, работает с физическим разделением потока лучей и параллельным пучком света. Четыре оптические плоскости двух стеклянных пластин максимально плоски и строго параллельны. Расстояние между обоими пучками и, следовательно, величина кювет ограничены.

Интерферометр Маха-Цендера (рис. 2.9). Является улучшенной разновидностью интерферометра Жамена. Четыре оптические плоскости удалены друг от друга, и можно исследовать более крупные объекты.

Интерферометр Майкельсона (рис. 2.10). Является наиболее распространённым и применяется также для контроля поверхностей и измерения длин. Благодаря взаимно перпендикулярному направлению разделенных потоков и двукратному прохождению лучей через исследуемый объект чувствительность установки удваивается.

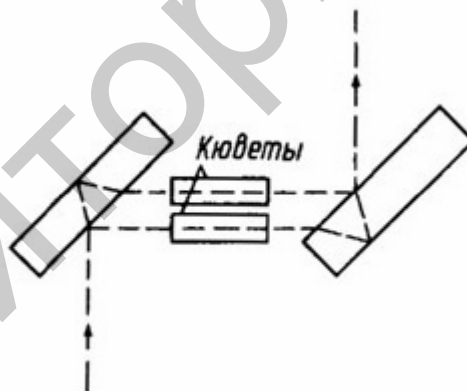


Рис. 2.8. Схема интерферометра Жамена

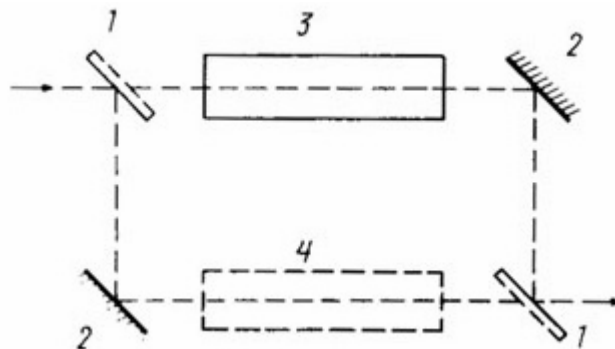


Рис. 2.9. Схема интерферометра Маха-Цендера

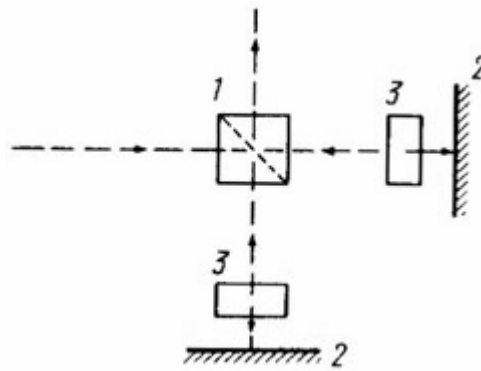


Рис. 2.10. Схема интерферометра Майкельсона

Во всех описанных интерферометрах один луч проходит через исследуемый образец, а другой – через образец сравнения.

Устройство и работа рефрактометра ИРФ-454БМ

Рефрактометр предназначен для непосредственного измерения показателя преломления n линии D спектра и средней дисперсии $n_F - n_C$ неагрессивных жидкостей и твёрдых тел.

Принцип действия прибора основан на явлении полного внутреннего отражения при прохождении светом границы раздела двух сред с разными показателями преломления. Показатель преломления прозрачных сред определяют в проходящем свете, а полупрозрачных и мутных – в отраженном.

Несколько капель исследуемой жидкости помещают между гранями AB призмы 1 и A_1B_1 призмы 3 (рис. 2.11). Лучи света проходят осветительную призму 3, рассеиваясь на выходе матовой гранью A_1B_1 , входят в исследуемую жидкость и падают на полированную грань AB измерительной призмы 1. Поскольку на рефрактометре исследуются вещества, показатель преломления которых меньше показателя преломления измерительной призмы, то лучи всех направлений, преломившись на границе жидкости и стекла, войдут в измерительную призму 1. По закону преломления:

$$\sin\varphi = n / N, \sin\beta = N \cdot \sin\beta', \text{ причём } \beta' = \varphi - \alpha.$$

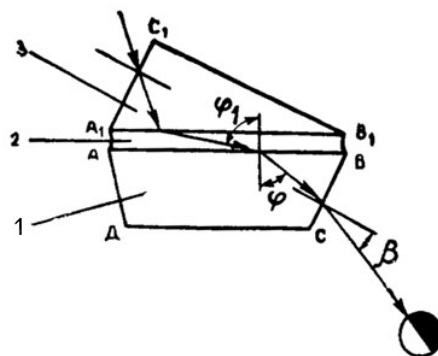


Рис. 2.11. Схема призм рефрактометра:

1 – призма измерительная; 2 – исследуемая жидкость; 3 – призма осветительная

Исключая β' из уравнений, получим формулу для определения показателя преломления образца:

$$n = \sin \alpha \cdot \sqrt{N^2 - \sin^2 \beta} + \cos \alpha \cdot \cos \beta,$$

где N – показатель преломления измерительной призмы;

β – угол выхода луча из измерительной призмы;

α – преломляющий угол измерительной призмы.

При рассмотрении пучка лучей, выходящих из призмы 2 (рис. 2.12) в зрительную трубу 7, 8, 9, верхняя часть поля зрения будет освещена, а нижняя останется тёмной. Получаемая граница светотени определяется лучом, выходящим из призмы 2 под предельным углом β . Граница светотени с перекрестием, штрихи шкалы 16 и отсчётный штрих призмы 10 оптической системой 16, 12, 11 проектируются в фокальную плоскость окуляра 9.

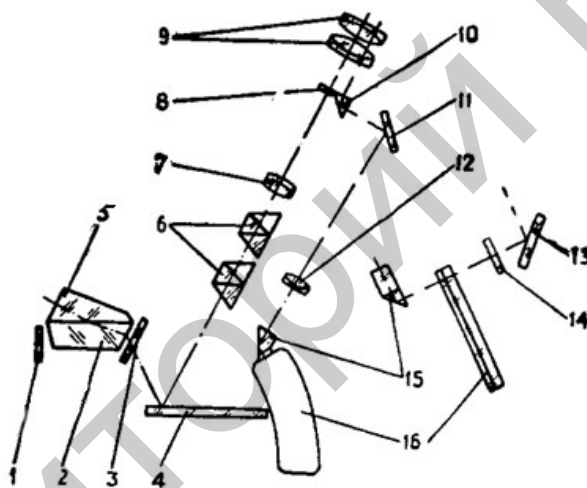


Рис. 2.12. Оптическая схема рефрактометра

Наблюдая в окуляр 9, совмещают границу светотени с перекрестием сетки 8, разворачивая зеркало 4 и жёстко связанную с ним шкалу 16, и снимают с этой шкалы отсчёт показателя преломления.

Для ахроматизации границы светотени и измерения средней дисперсии исследуемого вещества служит компенсатор, состоящий из двух призм прямого зрения 6 (призм Амичи). Призмы Амичи вращаются вокруг оптической оси в противоположные стороны. При повороте призм Амичи на угол $\pm 90^\circ$ от положения, указанного на рис. 12, дисперсия меняется от максимальной до нуля.

Для подсветки шкалы 16 и окраски поля зрения служат зеркало 13 и светофильтр 14.

При работе в отраженном свете измерительную призму 2 подсвечивают зеркалом 1.

Основные узлы смонтированы в металлическом корпусе. На корпус выведены маховики 1, 3 (см. рис. 2.13, а), направляющие типа "ласточкин

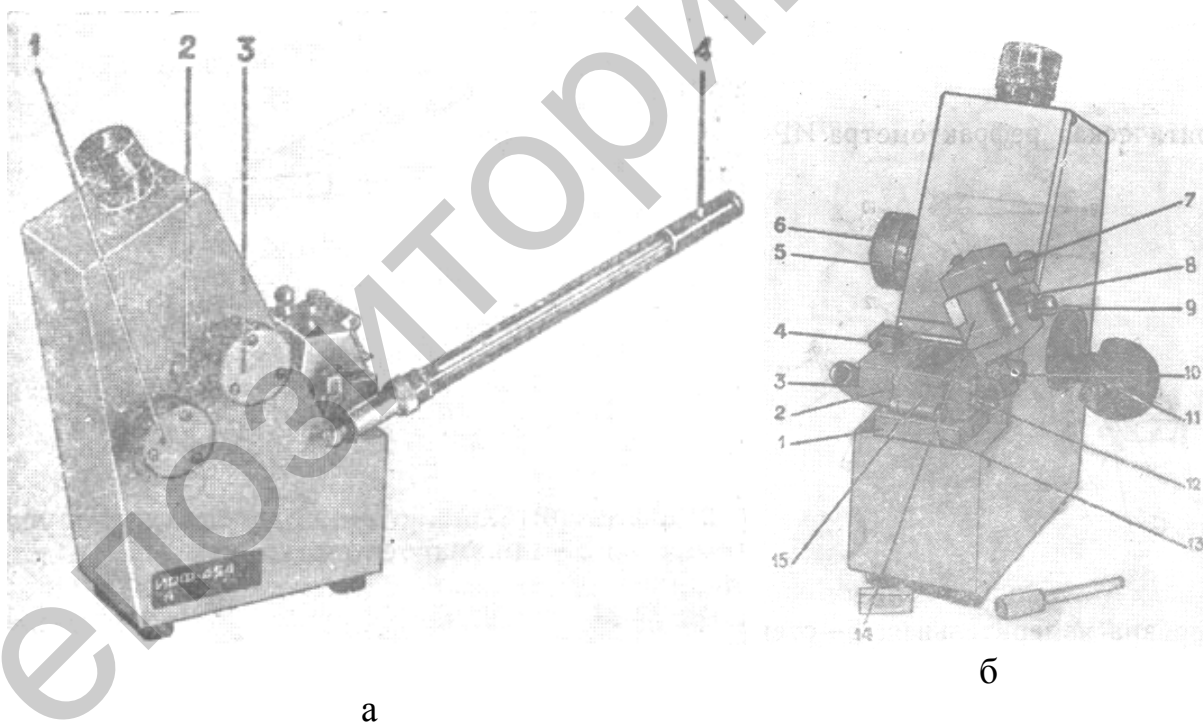
хвост" 1, 13 (рис. 2.13, б) для установки рефрактометрического блока 2. В верхней части корпуса размещен окуляр. Корпус закрыт крышкой, на которой смонтированы светофильтр и зеркало 11 для подсветки шкалы.

Рефрактометрический блок состоит из двух частей: верхней с осветительной призмой и нижней с измерительной призмой. Верхнюю часть за рукоятку 8 откидывают на угол около 100° .

Так как показатель преломления исследуемого вещества зависит от температуры, то при измерениях её необходимо поддерживать постоянной. Для этого в оправе призм предусмотрены камеры, через которые пропускают термостатированную воду. Подают и отводят её резиновыми шлангами, надеваемыми на штуцеры 3, 7, 9, 12. Для контроля температуры в штуцер 3 ввинчивают термометр 4 (рис. 2.13, а).

Нахождение границы светотени и совмещение её с перекрестием сетки 8 (рис. 2.12) осуществляют разворотом зеркала и шкалы вращением маховика 2 (рис. 2.13, а).

Объектив 12 (рис. 2.12) перемещается в плоскости, перпендикулярной поверхности штрихов шкалы. Для этого необходимо снять заглушку 2 (рис. 2.13, а) и юстировочным ключом повернуть головку винта в требуемую сторону. Так осуществляется юстировка прибора.



а
Рис. 2.13. Внешний вид рефрактометра

Для устранения окрашенности границы света и тени и измерения средней дисперсии вещества используется компенсатор из двух призм Амичи. Призмы Амичи маховиком 3 поворачиваются одновременно в разные стороны, изменяя при этом угловую дисперсию компенсатора и устраняя цветную кайму границы раздела света и тени. Вместе с маховиком 3 вращается шкала 5 (рис. 2.13, б), с которой снимается отсчёт. Поворот ма-

ховика на одно деление шкалы соответствует повороту призм Амичи на 3° . Десятые доли деления шкалы 5 определяются по нониусу. Одно деление нониуса соответствует повороту призм Амичи на $0,3^\circ$.

Среднюю дисперсию вещества определяют пересчётом показаний шкалы и нониуса по таблицам.

Технические характеристики рефрактометра ИРФ-454БМ

Измеряемые параметры – показатель преломления n_D и средняя дисперсия $n_F - n_C$.

Диапазон измерения n_D	1,2...1,7
Предел допускаемой основной погрешности: измерения n_D	$\pm 1 \cdot 10^{-4}$
измерения $n_F - n_C$	$\pm 1,5 \cdot 10^{-4}$
Цена деления шкалы n_D	$5 \cdot 10^{-4}$

Выполнение работы

1. Установка окуляра.

Вывинтите окуляр до упора, затем поворачивайте его по часовой стрелке до тех пор, пока перекрестие в верхней части освещенного поля зрения не будет видно резко. Одновременно фокусируется на резкость и изображение шкалы.

2. Установка освещения.

Источник света устанавливается так, чтобы свет падал на зеркало, которым направляют свет во входное окно измерительной призмы.

3. Измерение показателей преломления.

На поверхность измерительной призмы осторожно, не касаясь призмы, нанесите пипеткой 2 – 3 капли раствора с известной концентрацией. Опустите осветительную призму и прижмите её крючком 4 (см. рис. 2.13, б).

При измерении прозрачных растворов окно осветительной призмы (верхней) должно быть открыто, окно измерительной (нижней) – закрыто. При измерении мутных и окрашенных растворов окно осветительной призмы закрыто, а свет от источника направляется в окно измерительной призмы зеркалом на заслонке.

Вращением маховика 1 границу светотени введите в поле зрения окуляра. Вращайте маховик 3 до исчезновения окраски граничной линии. Наблюдая в окуляр, маховиком 1 наведите границу светотени точно на перекрестие и снимите отсчёт по шкале показателей преломления, видной в окуляре.

Измерьте коэффициенты преломления для остальных растворов с известной концентрацией (для каждого раствора делается три измерения и вычисляется среднее значение). После каждого измерения поверхности

призм осторожно протереть. Постройте график зависимости коэффициента преломления раствора n_D от его концентрации C .

4. Определение концентрации неизвестного раствора.

Измерить коэффициент преломления раствора с неизвестной концентрацией согласно п. 3 и по построенному ранее графику найти его концентрацию.

5. Измерение средней дисперсии.

Мерой дисперсии образца служит поворот одной призмы компенсатора относительно другой, осуществляемый маховиком 3 (рис. 2.13, а) до полного устранения окрашенности границы светотени.

Отсчёт производится по шкале 5 с нониусом 6 (рис. 2.13, б). При повороте маховика на 360° окрашенность границы светотени устраняется дважды. При измерении средней дисперсии произведите не менее пяти отсчётов с двух сторон шкалы (по чёрной и красной шкалам) и возьмите среднее арифметическое этих отсчётов Z .

Измерьте n_D образца (см. п. 3). Шкала показателей преломления рассчитана для 20°C . Если измерения производятся при другой температуре, то к отсчёту по шкале n_D нужно ввести поправку на температуру по формуле:

$$\Delta n_1 = 0,072 \cdot (t - 20) \cdot 10^{-4}.$$

По табл. 1 приложения для измеренного n_D найдите величины коэффициентов A и B . Так как значения n_D в табл. 1 приложения даны через 0,01, то величины A и B для промежуточных значений определяют интерполяцией. По табл. 2 приложения для полученного значения Z найдите величину σ . Для промежуточных значений Z σ определяют интерполяцией. Необходимо учитывать, что для значений $Z > 30$ величина σ принимает отрицательные значения.

По найденным величинам A , B и σ вычисляют значение средней дисперсии:

$$n_F - n_C = A + B\sigma.$$

Содержание отчета

1. Результаты работы.
2. Выводы по результатам работы.

Контрольные вопросы

1. Для чего предназначен рефрактометр?
2. Что такое однородное прозрачное вещество?
3. Что такое абсолютная величина коэффициента преломления, чему она равна?

4. От чего зависит коэффициент преломления вещества? Как называется эта зависимость?
5. Что такое абсорбция?
6. Зависит ли коэффициент преломления от температуры?
7. Что является предпосылкой для измерения коэффициента преломления какого-либо вещества?
8. При каких условиях должен измеряться коэффициент преломления?
9. Для чего используется рефрактометрия?
10. Области применения рефрактометрии.
11. В чем сущность закона Снеллиуса?
12. Приведите схемы измерения коэффициента преломления.
13. Схема измерения коэффициента преломления, основанная на измерении угла полного внутреннего отражения.
14. На чем основана работа рефрактометров интенсивности?
15. Что такое интерференция?
16. Схемы интерференционных рефрактометров.
17. Чему равна чувствительность интерференционных рефрактометров при измерении разности коэффициентов преломления?
18. Принцип работы рефрактометра ИРФ-454.
19. Как определяют показатель преломления прозрачных и мутных сред?
20. Схема призм рефрактометра.
21. Что такое дисперсия?

Литература

1. Афанасьев, В. А. Оптические измерения / В.А. Афанасьев. – М.: Наука, 1968.
2. Измерения в промышленности. Справ. изд. в 3-х кн. Кн. 3. Способы измерения и аппаратура / Под ред. П. Профоса – М.: Металлургия, 1990. – стр. 70 – 79.

Таблица 1

Таблица для определения средней дисперсии
при измерении n_D 1,2 – 1,7 ИРФ-454Б

n_D	A	Δ	B	Δ	n_D	A	Δ	B	Δ
1,200	0,02444		0,03295		1,450	0,02330	-2	0,02829	-39
1,210	0,02438	-6	0,03294	-1	1,460	0,02328	-2	0,02790	-39
1,220	0,02432	-6	0,03292	-2	1,470	0,02326	-2	0,02749	-41
1,230	0,02426	-6	0,03289	-3	1,480	0,02324	-2	0,02706	-43
1,240	0,02420	-6	0,03284	-5	1,490	0,02323	-1	0,02662	-45
1,250	0,02414	-6	0,03277	-7	1,500	0,02321	-2	0,02615	-47
1,260	0,02408	-6	0,03269	-8	1,510	0,02320	-1	0,02566	-49
1,270	0,02403	-5	0,03260	-9	1,520	0,02320	0	0,02515	-51
1,280	0,02397	-6	0,03249	-11	1,530	0,02319	-1	0,02462	-53
1,290	0,02392	-5	0,03236	-13	1,540	0,02319	0	0,02407	-55
1,300	0,02387	-5	0,03222	-14	1,550	0,02320	+1	0,02349	-58
1,310	0,02382	-5	0,03207	-15	1,560	0,02320	0	0,02289	-60
1,320	0,02377	-5	0,03190	-17	1,570	0,02321	+1	0,02225	-64
1,330	0,02373	-4	0,03171	-19	1,580	0,02323	+2	0,02159	-66
1,340	0,02368	-5	0,03151	-20	1,590	0,02325	+2	0,02090	-69
1,350	0,02364	-4	0,03130	-21	1,600	0,02328	+3	0,02018	-72
1,360	0,02360	-4	0,03107	-23	1,610	0,02331	+3	0,01942	-76
1,370	0,02356	-4	0,03082	-25	1,620	0,02335	+4	0,01863	-79
1,380	0,02352	-4	0,03056	-26	1,630	0,02339	+4	0,01779	-84
1,390	0,02348	-4	0,03029	-27	1,640	0,02345	+6	0,01690	-89
1,400	0,02345	-3	0,03000	-29	1,650	0,02351	+6	0,01597	-93
1,410	0,02342	-3	0,02969	-31	1,660	0,02359	+8	0,01497	-100
1,420	0,02338	-4	0,02937	-32	1,670	0,02368	+9	0,01391	-106
1,430	0,02336	-2	0,02903	-34	1,680	0,02379	+11	0,01276	-115
1,440	0,02333	-3	0,02867	-36	1,690	0,02392	+13	0,01152	-124
1,450	0,02330	-3	0,02829	-38	1,700	0,02408	+16	0,01015	-137

Таблица для определения σ от Z

Z	σ	Δ	Z	Z	σ	Δ	Z
0	1,000		60	16	0,669	-38	44
1	0,999	-1	59	17	0,629	-40	43
2	0,995	-4	58	18	0,588	-41	42
3	0,988	-7	57	19	0,545	-43	41
4	0,978	-10	56	20	0,500	-45	40
5	0,966	-12	55	21	0,454	-46	39
6	0,951	-15	54	22	0,407	-47	38
7	0,934	-17	53	23	0,358	-49	37
8	0,914	-20	52	24	0,309	-49	36
9	0,891	-23	51	25	0,259	-50	35
10	0,866	-25	50	26	0,208	-51	34
11	0,839	-27	49	27	0,156	-52	33
12	0,809	-30	48	28	0,104	-52	32
13	0,777	-32	47	29	0,052	-52	31
14	0,743	-34	46	30	0,000	-52	30
15	0,707	-36	45				

Лабораторная работа № 3

МЕТОДЫ И СРЕДСТВА ИССЛЕДОВАНИЯ ОРГАНОВ ДЫХАНИЯ

Цель работы: изучить методы и средства диагностики органов дыхания, получить практические навыки работы со средствами диагностики.

Инструменты и принадлежности к работе

1. Спирометр водяной СПИРО 1-8В – 1 шт.

Основные положения

Методы и средства исследования органов дыхания

При исследовании органов дыхания наиболее часто измеряются следующие параметры: давление в воздухоносных путях, скорость воздушного потока, объемные показатели дыхания, концентрации газов в выдыхаемом воздухе, частота дыхания.

Для измерения динамического давления в воздухоносных путях наиболее удобно использовать датчики диафрагмального типа, имеющие достаточно большой размер и позволяющие регистрировать давления порядка нескольких сантиметров водяного столба. Одна сторона датчика (рис. 3.1) обращена в сторону воздухоносных путей, а другая соприкасается с воздухом атмосферы, за исключением тех случаев, когда необходимо измерить давление между двумя точками дыхательной системы. Движения мембраны воспринимаются либо тензодатчиком, либо дифференциальным преобразователем (например, индуктивным). Верхний предел частот такой системы обычно находится в диапазоне около 40 Гц.

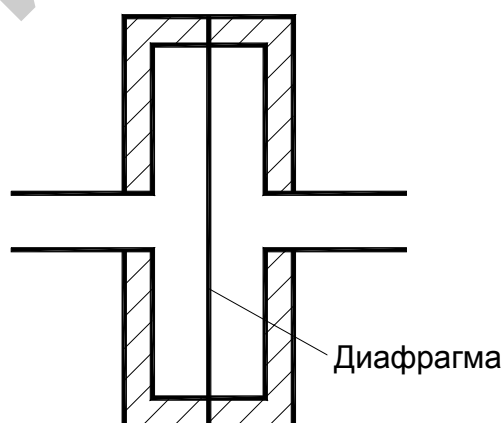


Рис. 3.1. Датчик давления диафрагмального типа

К устройствам для измерения скорости воздушного потока (пневмотахометрам) предъявляются следующие требования: пониженное аэродинамическое сопротивление, чтобы не оказывать заметного влияния на про-

цесс дыхания, калибровка не должна зависеть от изменений температуры и газового состава вдыхаемого и выдыхаемого воздуха, мертвое пространство должно иметь небольшой объем, чтобы исключить повторное использование выдыхаемого воздуха. Измерители скорости потока подразделяются на три типа:

1. Устройства, основанные на изменении температуры чувствительного элемента. В струю воздуха помещается датчик температуры (терморезистор, термопара и т. п.). При увеличении скорости потока происходит конвекционное охлаждение, в результате которого понижается температура датчика. Поскольку эффект охлаждения не зависит от направления потока, подобное устройство пригодно для измерения скорости только однонаправленного потока.

2. Устройства, основанные на определении дифференциального давления. Принцип действия подобных устройств основан на измерении разности давлений до и после резистивного элемента, создающего аэродинамическое сопротивление (диафрагма и т. п.). Такие устройства имеют почти линейные характеристики и потому применяются довольно часто. Чтобы обеспечить ламинарность потока, используют резистивные элементы в виде набора капиллярных трубочек или каналов (пневмотахометр Флейша), размещенных вдоль оси потока (рис. 3.2). Перепад давлений чаще всего измеряют с помощью дифманометров. Аэродинамическое сопротивление может изменяться в процессе измерения из-за накопления конденсированных водяных паров, содержащихся в выдыхаемом воздухе. Для устранения этого недостатка осуществляют нагрев элемента пневмотахометра, однако при этом изменяется калибровка датчика.

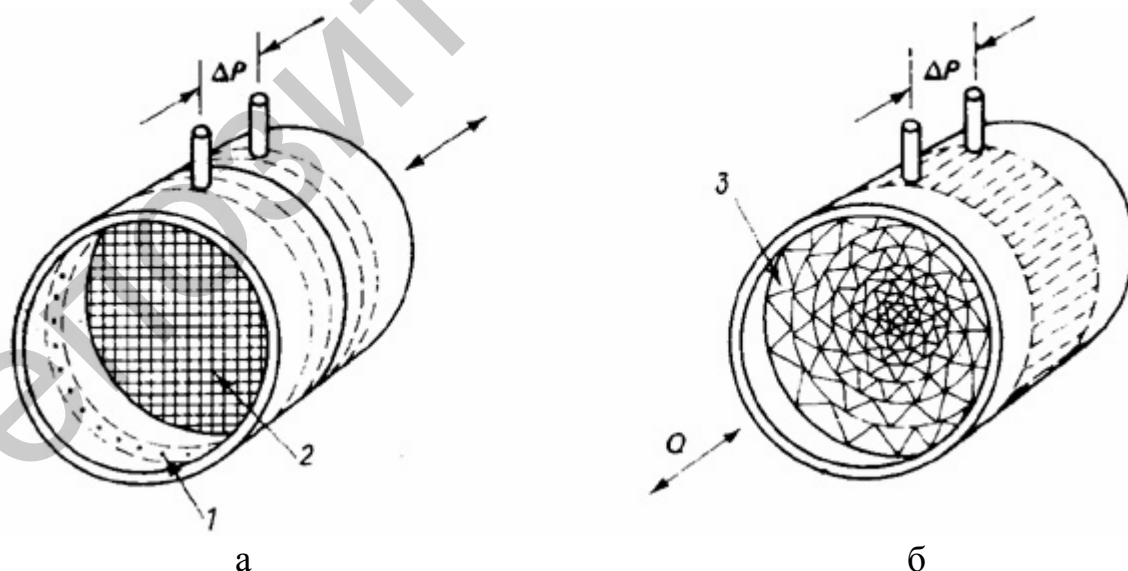


Рис. 3.2. Пневмотахометр с резистивным элементом в виде экрана (а) и капиллярных трубочек (б):

1 – отверстия по периметру трубки; 2 – экран из проволочной сетки; 3 – капиллярные трубочки или каналы

3. Ультразвуковые измерители скорости потока. Принцип действия таких приборов состоит в следующем. Акустические волны, идущие по потоку воздуха, достигают приемного пьезоэлектрического датчика быстрее, чем волны, идущие против него. Разность скоростей распространения ультразвуковой волны зависит от скорости потока. Применение этих устройств ограничено из-за дрейфа изолинии (нуля).

Основными показателями состояния дыхательной системы являются объем легких в различных фазах дыхания и абсолютный объем легких (рис. 3.3). Общая емкость легких составляет около 5 – 6 литров. После спокойного выдоха в легких остается воздух, объем которого называется функциональным остаточным объемом. Количество воздуха, оставшегося после усиленного выдоха, называется остаточным объемом. Объем воздуха, входящего в легкие и выходящего из них за каждый цикл дыхания, называют дыхательным объемом (около 0,5 литра). Другие показатели состояния дыхательной системы: объем вдоха, резервный объем выдоха, жизненная емкость легких. Наиболее широко используется метод измерения медленных колебаний объема путем инструментального интегрирования показателей скорости воздушного потока. Устройство, предназначенное для этих целей (спирометр), изображено на рис. 3.4. Колокол статически уравновешен в воде противовесом. Изменению объема легких при дыхании соответствует изменение объема под колоколом, что приводит к перемещению колокола. Применение натронной извести и резиновых клапанов позволяет предотвратить накопление углекислого газа при повторном вдохе.

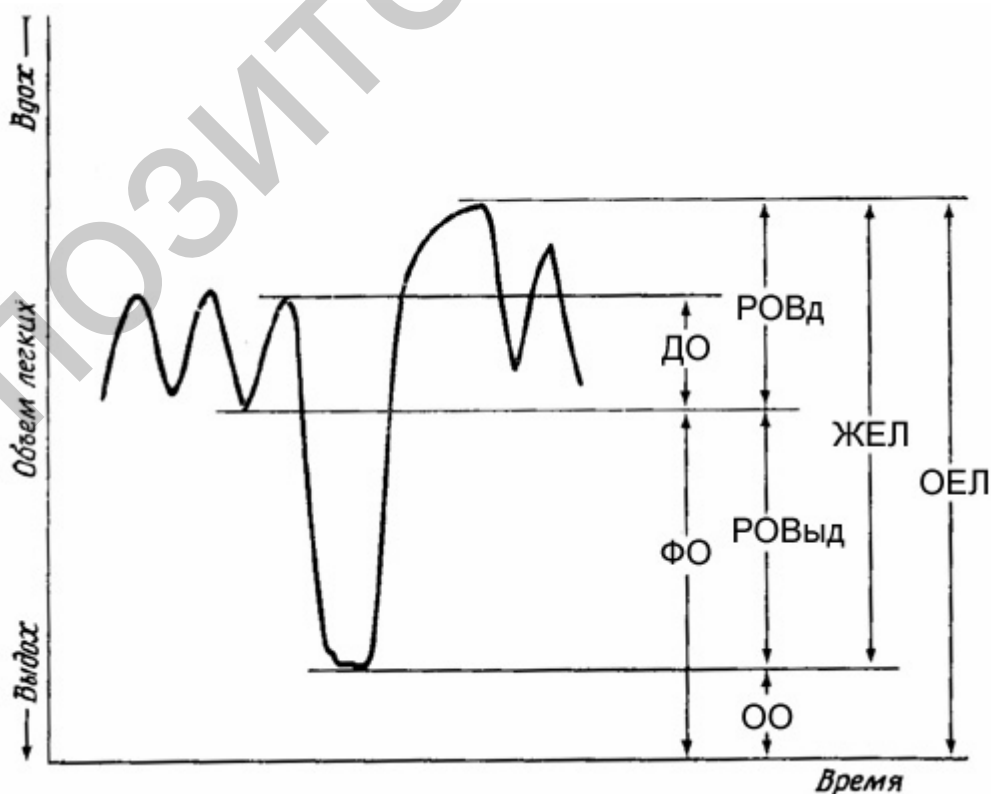


Рис. 3.3. Объемные показатели дыхания

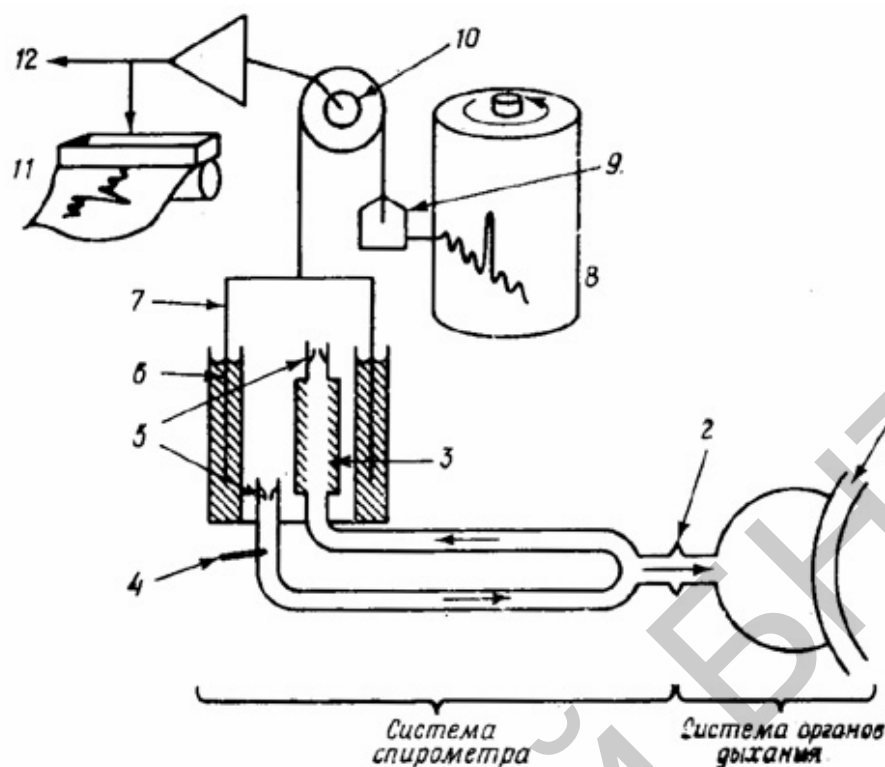


Рис. 3.4. Водяной спирометр:

- 1 – легочный кровоток; 2 – ротовое отверстие; 3 – сосуд с натронной известью;
 4 – термометр; 5 – клапаны; 6 – водяная камера; 7 – колокол; 8 – кимограф;
 9 – противовес; 10 – преобразователь угла поворота; 11 – самописец; 12 – дальнейшая
 обработка сигнала

Приборы, с помощью которых можно определять дыхательную активность, называются пневмографами, а получаемая таким образом информация – пневмограммой. При работе с термисторным пневмографом термодатчик помещают в ноздри больного, что может его раздражать. Пневмографы, основанные на изменении натяжения и сопротивления соответствующих датчиков, позволяют определить колебания длины ленты, опоясывающей грудную клетку. Однако движения тела вызывают пространственные смещения ленты, не относящиеся к изменению объема легких, что обуславливает появление нежелательных сигналов. Чаще всего используют импедансные пневмографы, так как в этом случае можно не только исключить нежелательные сигналы, но и одновременно получить кардиограмму. Действие таких пневмографов основано на следующем. Во время вдоха ткань легких заполняется воздухом и ее сопротивление увеличивается. При этом длина окружности грудной клетки тоже увеличивается. Оба этих фактора вызывают увеличение импеданса грудной клетки, что и фиксируется специальными электродами. При этом используется безопасный ток силой 0,3 А и частотой 50 – 100 кГц. В качестве демодулятора используется схема с фазочувствительным детектором, позволяющая снизить шумы и сетевые наводки.

Измерение концентрации газов в выдыхаемом воздухе может быть произведено либо химическими, либо физическими методами. Химические

дают более высокую точность, но физические проще реализовать, поэтому они используются чаще. Наиболее распространены масс-спектрометрия, газовая хроматография, абсорбционная спектрометрия, эмиссионная спектрометрия.

Масс-спектрометрия основана на ионизации порции исследуемого газа и отклонения пучка ионов магнитным полем. В связи с различной массой и зарядом ионов разных газов, они отклоняются неодинаково. Ионы разных газов попадают на соответствующие датчики, вызывая ионные токи, пропорциональные концентрациям.

При газовой хроматографии анализируемая газовая смесь и газ-носитель одновременно пропускаются с постоянной скоростью через нагретую колонку. При этом газы, менее растворимые в наполнителе колонки, проходят через нее быстрее, в результате чего происходит разделение газовой смеси. Поскольку теплопроводность смеси зависит от ее состава, каждый компонент смеси может быть обнаружен датчиком, измеряющим теплопроводность.

Метод абсорбционной спектрометрии основан на определении спектров поглощения (абсорбционных спектров) исследуемых смесей.

В случае эмиссионной спектрометрии измеряется интенсивность света, излучаемого нагретым ионизированным газом. Спектр излучения лежит в диапазоне 310 – 480 нм.

Конструкция и принцип действия спирометра водяного СПИРО 1-8В

Спирометр водяной СПИРО 1-8В по принципу действия относится к газовым счетчикам вытеснения с запорной жидкостью (мокрым газовым счетчикам). Схема конструкции спирометра показана на рис. 3.5. Цилиндрический резервуар 1 до половины заполнен запорной жидкостью – дистиллированной водой 2 – таким образом, что она отсекает в резервуаре 3 замкнутый объем 4, заполненный воздухом. Резервуар 3 может поворачиваться вокруг оси 5. Когда воздух из легких через трубку 6 попадает в замкнутый объем 4, последний увеличивается и резервуар 3 поворачивается на угол α , толкая стрелку. Отсчет снимается по шкале на лицевой стороне спирометра.

Выполнение работы

1. Установить вручную стрелку спирометра на ноль.
2. Для определения жизненной емкости легких (ЖЕЛ) в положении стоя сделайте максимальный вдох, затем с умеренной скоростью – максимальный выдох в трубку спирометра. Запишите показание прибора и верните стрелку на ноль.
3. Измерить ЖЕЛ при максимально быстром выдохе (форсированная ЖЕЛ или ФЖЕЛ). Разница между ЖЕЛ и ФЖЕЛ не должна превышать 300 мл. Увеличение этой разницы свидетельствует о сужении мелких бронхов.

4. Для определения дыхательного объема сделать спокойный выдох в спирометр после спокойного вдоха. Повторить измерение 5 раз и вычислить среднее значение – ДО. После каждого измерения стрелку спирометра следует возвращать на ноль.

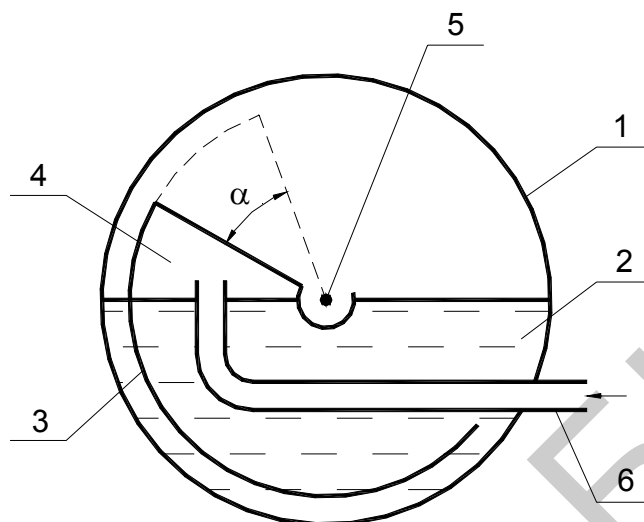


Рис. 3.5. Схема спирометра СПИРО 1-8В:

1 – резервуар; 2 – запорная жидкость; 3 – подвижный резервуар; 4 – замкнутый объем воздуха; 5 – ось; 6 – трубка

5. Для определения резервного объема выдоха (РОВ_{вд}) сделать после спокойного вдоха спокойный выдох через нос, затем через рот выдохнуть оставшийся воздух в спирометр.

6. Определить резервный объем вдоха (РОВ_{вд}) вычислением, исходя из измеренных показателей.

7. Результаты измерения представить в виде таблицы и графика подобно рис. 13.3.

Содержание отчета

1. Результаты работы.
2. Выводы по результатам работы.

Контрольные вопросы

1. Параметры, измеряемые при исследованиях органов дыхания.
2. Способы измерения скорости воздушного потока.
3. Объемные показатели дыхания.
4. Конструкция и принцип действия спирометра СПИРО 1-8В.

Литература

Микрокомпьютерные медицинские системы / Г. Фурно [и др.]. – М.: Мир, 1983.

Лабораторная работа № 4

ИЗУЧЕНИЕ КОНСТРУКЦИИ И РАБОТЫ ПРУЖИННЫХ ВЕСОВ

Цель работы: изучить конструкцию и принцип работы пружинных весов, получить практические навыки работы с весами.

Инструменты и принадлежности к работе

1. Весы торсионные ВТ-500 – 1 шт.
2. Контрольные грузики 250 мг и 500 мг – 1 шт.
5. Взвешиваемые образцы

Основные положения

Классификация пружинных весов

В пружинных весах неизвестная масса взвешиваемого груза определяется по деформации пружины. По способу измерения деформации весы делятся на:

- устройства с механическим указателем;
- с электрическим измерением деформации;
- с электрическим измерением собственной частоты натянутых струн, нагружаемых массой взвешиваемого груза.

Простейшая конструкция пружинных весов – безмен – состоит из пружины, грузоприемного крюка и указателя. В общем случае в конструкции весов можно выделить следующие основные элементы: упругий элемент, грузоприемное устройство (платформа, крюк и т. п.), передаточный (весовой) механизм для передачи усилия от взвешиваемого груза к упругому элементу, передаточно-множительный механизм или преобразователь деформации пружины в электрический сигнал, отсчетное устройство, демпфер (успокоитель колебаний), арретир, изолир, различные вспомогательные устройства (указатель уровня и т. п.)

Так как основным элементом пружинных весов является упругий элемент, наиболее логично классифицировать весы по типу применяемого в них упругого элемента. Е.И. Феликсон делит упругие элементы приборов по конструктивно-технологическим признакам на три класса [1]:

- 1) класс проволочных и ленточных пружин;
- 2) класс упругих тел;
- 3) класс упругих оболочек.

Нас интересуют первые два класса, упругие оболочки используются в гидравлических весах, не рассматриваемых в данной книге.

В классе проволочных и ленточных пружин можно выделить:

- винтовые пружины растяжения, сжатия и кручения (цилиндрические, конические и параболические) с круглым, квадратным и прямоугольным сечением витка;

- спиральные пружины (спирали Архимеда, логарифмические спирали, S-образные);
- плоские пружины (прямые и фасонные);
- ленточные винтовые пружины (закрученные и навитые).

В классе упругих тел можно выделить:

- тарельчатые пружины (плоские и конические);
- виброчастотные упругие элементы (струнные и стержневые);
- тензорезисторные упругие элементы (стержневые, кольцевые, балочные);
- торсионы (в том числе нити крутильных весов);
- цилиндрические прорезные пружины;
- различные "экзотические" упругие элементы (типа кольцевых пружин), крайне редко используемые в весах.

В пружинных весах, выпускаемых промышленностью, наиболее часто используются винтовые пружины растяжения (реже – сжатия) и тарельчатые пружины, а также тензорезисторные и виброчастотные упругие элементы. В лабораторных весах применяются плоские спиральные пружины и нити (в крутильных весах). Другие перечисленные упругие элементы применяются гораздо реже, в основном в специальных устройствах, выпускаемых малыми партиями.

Пружинные весы обладают следующими *достоинствами* по сравнению с рычажными и квадрантными:

- простота конструкции;
- относительная нечувствительность к действию инерционных сил при ускорениях (транспортировка и т. п.), они не требуют арретирования;
- относительная нечувствительность к толчкам и ударам при нагрузке и разгрузке, т. е. они особенно подходят для тяжелых условий эксплуатации;
- время установления равновесного положения пружинных весов примерно вдвое меньше, чем рычажных и квадрантных;
- в пружинных весах невосприимчивость к наклонной установке обеспечивается более простыми конструктивными средствами.

К *недостаткам* пружинных весов следует отнести следующие:

- первоначальная тарировка пружинных весов сложнее, чем квадрантных, хотя в последующем пружинные весы сохраняют заданный диапазон погрешностей дольше, чем квадрантные;
- достижимая в пружинных весах точность соответствует точности обычных циферблатных указателей со сдвоенными квадрантами, но не достигает разрешения высококачественных одномаятниковых квадрантных весов.

Весы с винтовыми пружинами

В таких весах обычно используются цилиндрические пружины растяжения с круглым, квадратным и прямоугольным сечением витка, хотя могут использоваться и другие формы оправки (коническая, параболическая)

и сечения витка (трапеция, эллипс и т.д.), разумеется, в технически обоснованных случаях.

Погрешности весов с винтовыми пружинами достигают 0,1 – 0,2% от НПВ, пределы измерения обычно до 2500 Н, деформации пружин до 30 – 40 мм.

Можно выделить два основных типа весов с винтовыми пружинами. В весах первого типа измеряемое усилие прикладывается к пружине непосредственно, в весах второго типа – через рычажную передачу. Второй тип используется чаще.

Простейшими весами первого типа является пружинный безмен (рис. 4.1). Конструкция вполне понятна из рисунка.

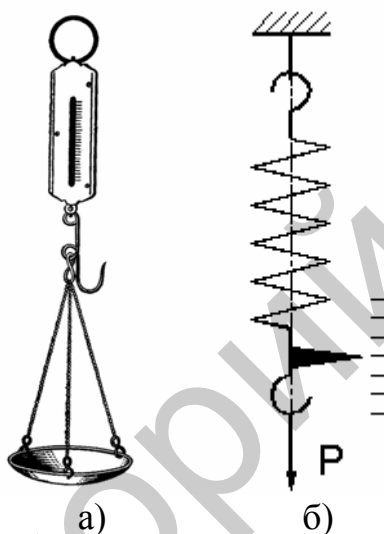


Рис. 4.1. Внешний вид (а) и схема (б) пружинного безмена

Подвесные пружинные весы, схема которых изображена на рис. 4.2 [1], имеют две параллельно расположенные пружины, что уменьшает нагрузку на каждую из них и приводит к уменьшению несовершенств упругости и сил трения в механизме весов.

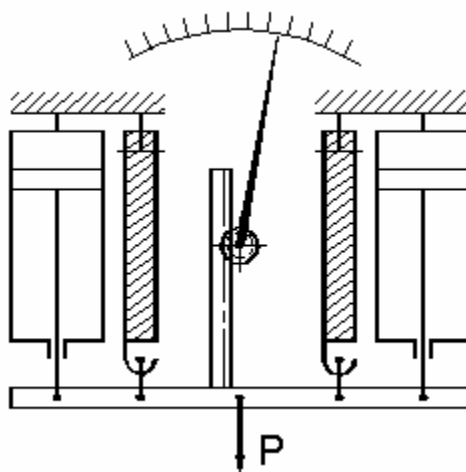


Рис. 4.2. Подвесные пружинные весы

В весах фирмы Шатильон [1] последовательно соединены пружины с правой и левой навивкой (рис. 4.3) для устранения вредного трения в местах крепления пружин от их закручивания при растяжении. В этом случае поворачиваются средние соединенные между собой зацепы, в то время как крайние зацепы остаются неподвижными. Для той же цели применяют пружины, у которых половина витков имеет правую навивку, половина – левую (рис. 4.4), а также установка пружин на кернах (рис. 4.5).

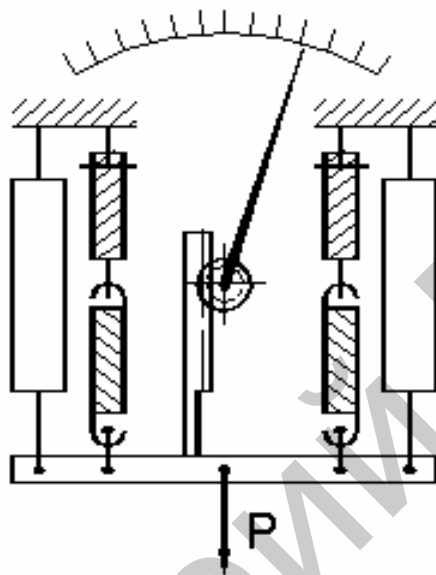


Рис. 4.3. Весы фирмы Шатильон

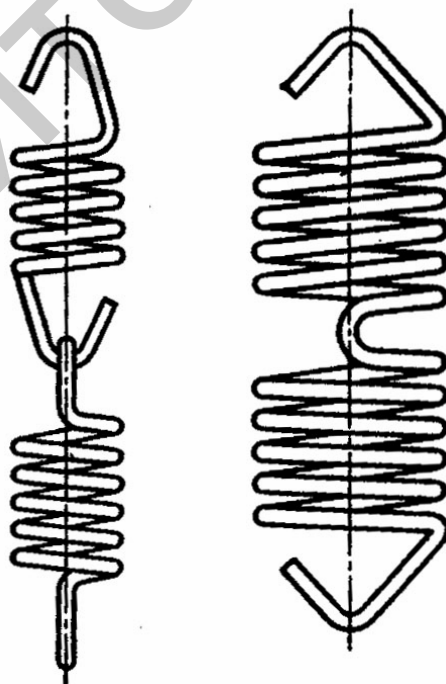


Рис. 4.4. Комбинированные пружины



Рис. 4.5. Установка пружин на кернах

При последовательном соединении пружин разной жесткости можно получить двухдиапазонную шкалу. В платформенных весах фирмы Салтер [1], имеющих такую конструкцию (рис. 4.6), при взвешивании грузов массой, меньшей определенного значения, растягиваются как верхние пружины малой жесткости, так и нижние пружины большей жесткости. При превышении предела массы траверса 1 садится на упоры 2 и 3 и растяжению подвергаются только нижние пружины.

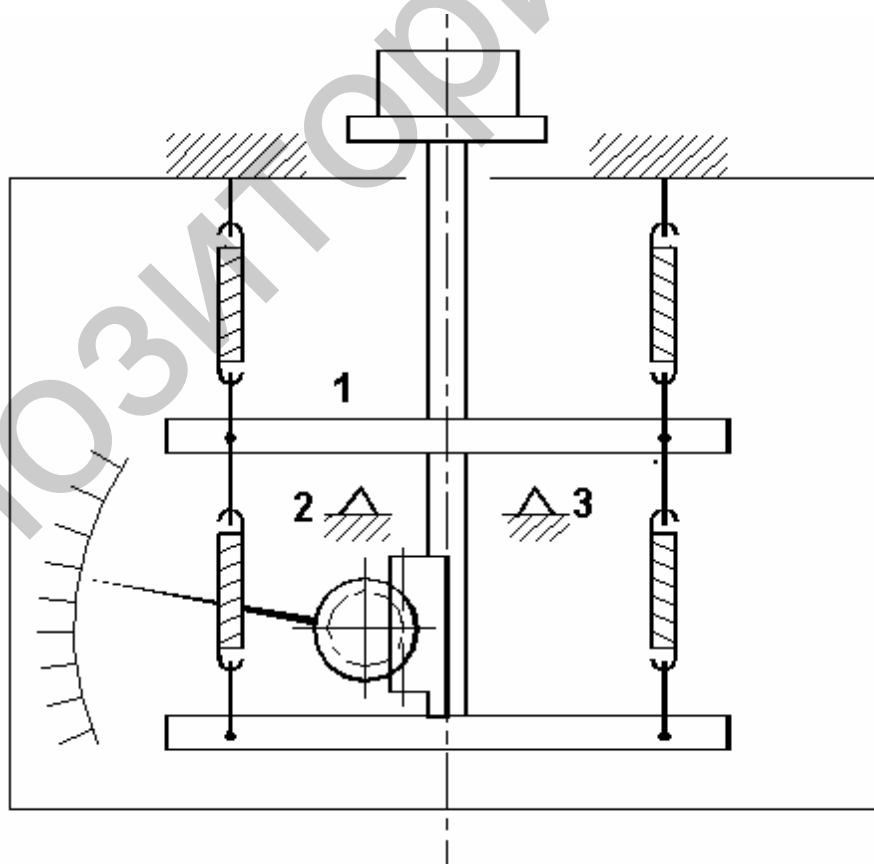


Рис. 4.6. Платформенные весы фирмы Салтер

Среди весов второго типа можно выделить несколько конструкций, уже много лет описываемых в литературе в качестве примеров – прибор УЦП-400 НИКИМП, головки фирм Avery (Великобритания) и Schenck (ФРГ) [2].

УЦП-400 (рис. 4.7) представляет собой рычажно-пружинную систему с осью вращения грузоприемного рычага в подшипнике. Измерительные пружины с разным направлением навивки имеют разную жесткость, что повышает виброустойчивость.

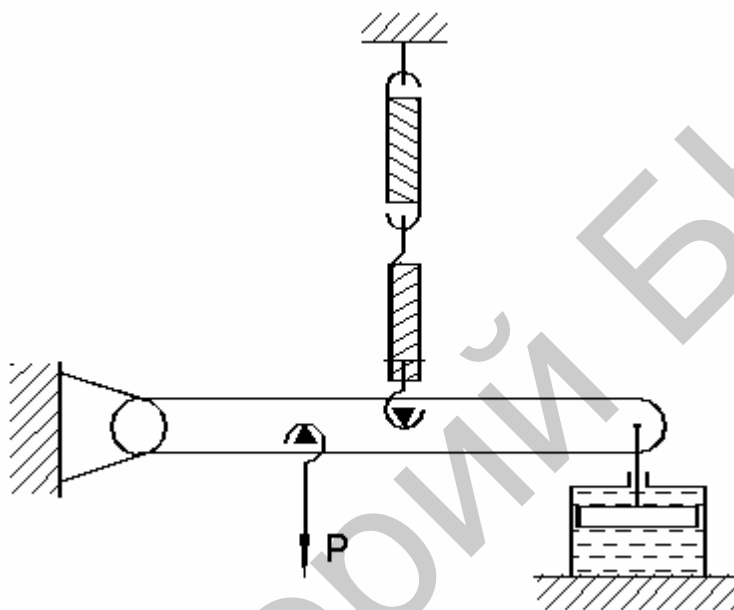


Рис. 4.7. Весы УЦП-400

Головка фирмы Avery (рис. 4.8) имеет равноплечий грузоприемный рычаг и одну измерительную пружину, установленную на кернах.

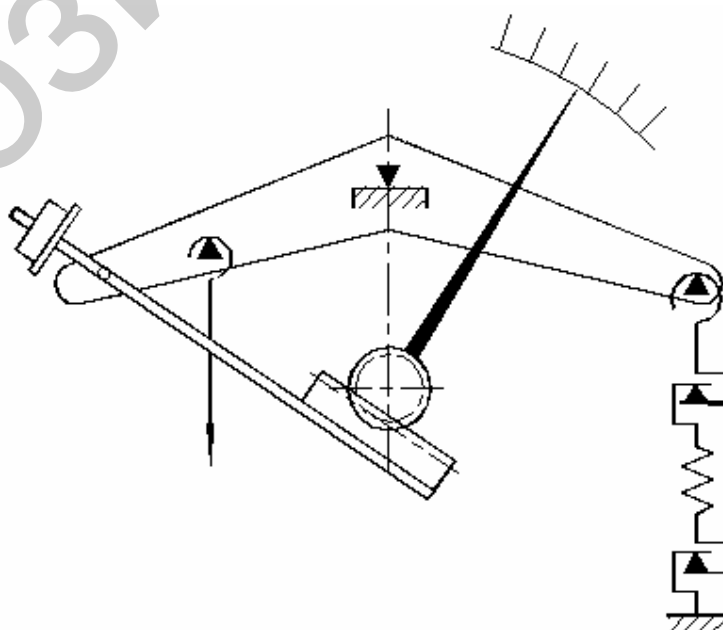


Рис. 4.8. Головка фирмы Avery

Опору грузоприемного рычага часто выполняют на подшипниках качения, хотя потери на трение в них больше, чем в ножевых опорах. Это связано с тем, что пара призма-подушка быстро выходит из строя вследствие отрыва призмы от подушки при быстрой разгрузке весов. Из рис. 4.9, а видно, что при разгрузке весов под действием реакции пружины $R_{пр}$ происходит поворот грузоприемного рычага вокруг точки В крепления демпфера, превращающегося в этот момент в опору, при этом призма О отрывается от подушки. При установке демпфера по схеме 4.9, б это явление исключается, реакция $R_{пр}$ прижимает рычаг к опоре [2].

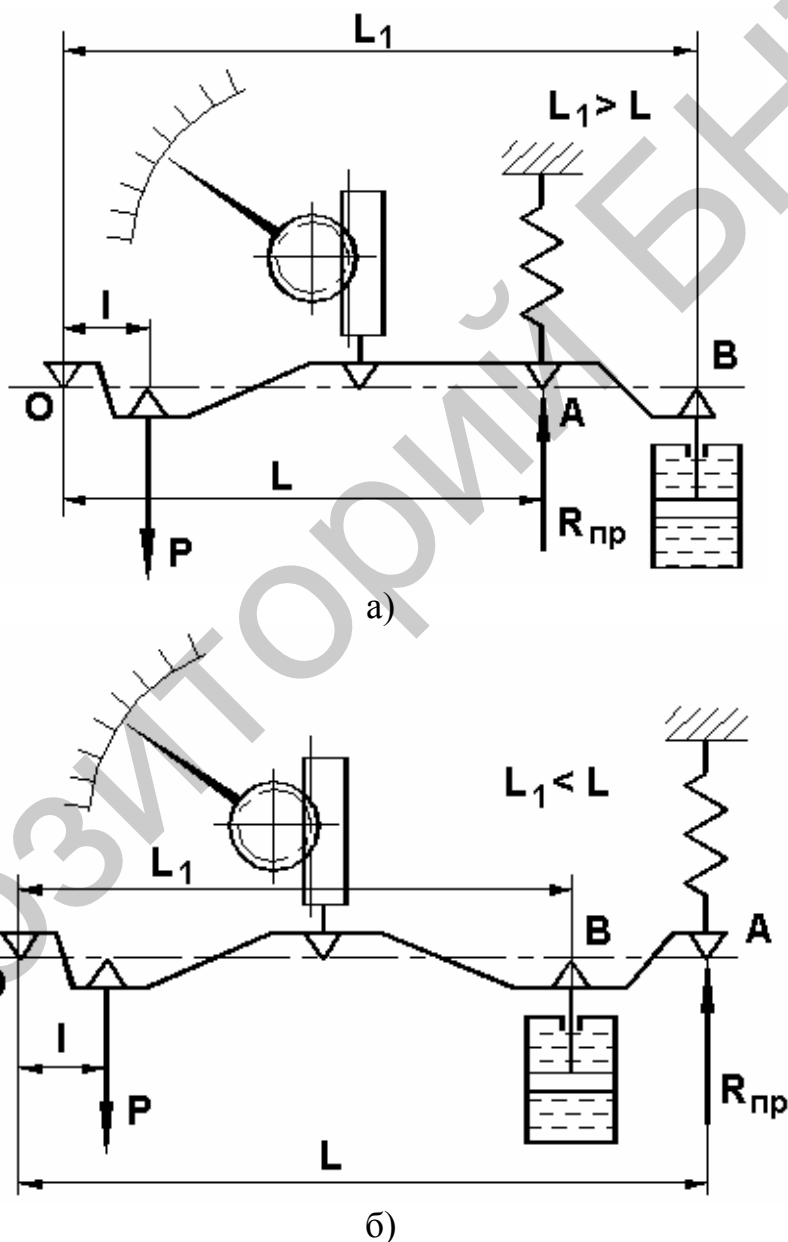


Рис. 4.9. Схема пружинного указательного прибора:
а – возможен отрыв рычага от опоры; б – рычаг прижимается к опоре

В качестве отсчетного устройства во всех описанных конструкциях использована реечная передача, имеющая низкую кинематическую погрешность, однако возможны другие виды передач.

Для регулирования жесткости пружины путем изменения активного числа витков один из концов пружины соединяется с конструкцией через калибратор (регулятор жесткости), ввинчиваемый в пружину (рис. 4.10). Такая конструкция калибратора является одним из источников гистерезиса вследствие трения между калибратором и пружиной. Для уменьшения трения уменьшают площадь касания (конструкция на рис. 4.11), а твердость калибратора по Роквеллу должна быть на 3 – 5 единиц выше, чем у пружины. Предварительное поджатие витков пружины в месте установки калибратора приводит к переменному числу рабочих витков и, следовательно, к нелинейности характеристики. Для уменьшения этого явления опорный бурт калибратора следует выполнять минимально допустимой толщины. Для той же цели предложена конструкция калибратора (рис. 4.12), в котором винтообразное ребро прямоугольного сечения имеет толщину, плавно уменьшающуюся от средней части 3 к концам 2 и 5, у которых угол подъема винтовой поверхности приблизительно равен углу подъема витков пружины в нерастянутом состоянии, а угол подъема средней части ребра близок к углу подъема витков растянутой пружины [2]. Так как наличие трения между калибратором и пружиной приводит к гистерезису, целесообразно оба конца пружины выполнять в виде зацепов.

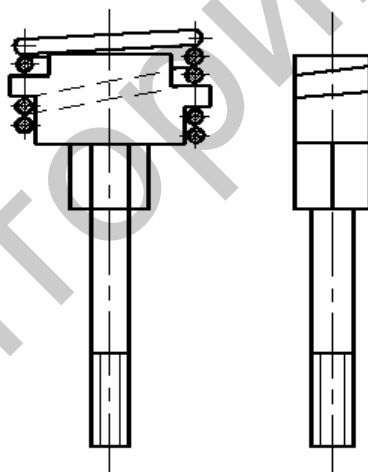


Рис. 4.10. Калибратор

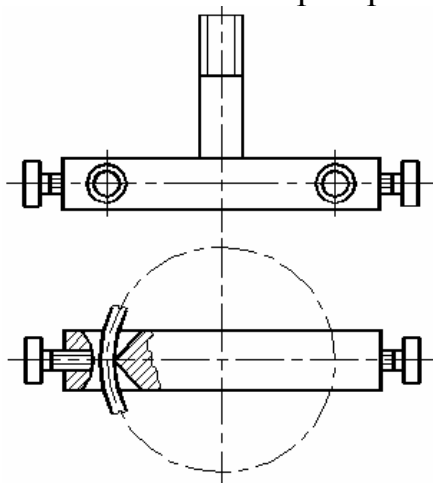


Рис. 4.11. Калибратор

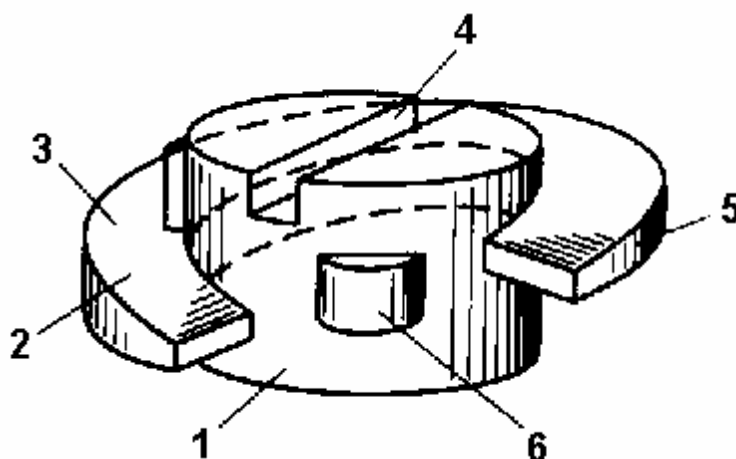


Рис. 4.12. Калибратор:
1 – основание; 2, 3, 5 – винтовые поверхности
переменного шага; 4 – шлиц; 6 – упор

Защита пружин от динамических усилий при резком приложении и сбросе нагрузки осуществляется с помощью демпферов: пружинных, воздушных, гидравлических, магнитных.

Весы со спиральными пружинами

Плоские спиральные пружины чаще всего применяют в лабораторных весах, так называемых торсионных. Пределы взвешивания таких весов обычно от 5 мг до 5 г, погрешность измерения – до 0,1 % от НПВ. Торсионные весы применяют для взвешивания волокон, нитей, порошков, лекарств и т. п. Конструкции весов похожи друг на друга, поэтому их можно рассмотреть на примере ВТ-500 Киевского ПО "Медаппаратура" (описание и характеристики см. ниже).

Весы с плоскими пружинами

Плоские пружины широко используются в виде плоскопружинных параллелограммов в весах с тензопреобразователями.

Весы с тарельчатыми пружинами

Тарельчатые пружины применяются преимущественно в весах, рассчитанных на сравнительно большие нагрузки (до 200 т и выше), например в крановых весах. Погрешность подобных весов достигает 0,5 % от НПВ.

Примером весов с тарельчатыми пружинами могут служить крановые весы ПК-6 НИКИМПа, выполненные по схеме фирмы Салтер, с пределами взвешивания 0 – 6 т (рис. 4.13) [3].

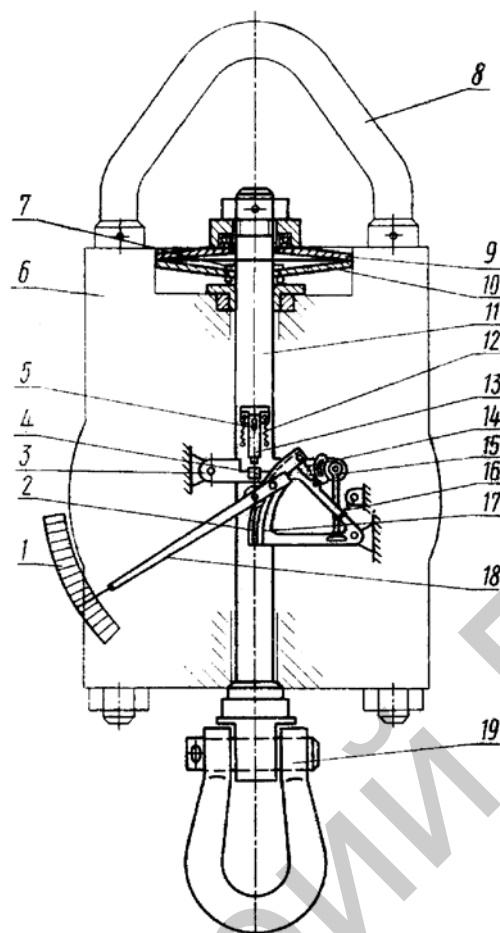


Рис. 4.13. Крановые весы ПК-6

Пружины 9,10 установлены на роликах 20 для уменьшения трения. Деформация пружин под действием измеряемого веса вызывает соответствующее перемещение тяги 11, на которой установлен толкатель 13. Толкатель упирается в подушку 4 передаточного рычага 3, от которого движение через тягу 4 передается сектору 17 с зубчатой рейкой 2 и далее шестерне со стрелкой 18, перемещающейся по круговой шкале 1. Между тарельчатыми пружинами установлена шайба 7, ограничивающая деформацию пружин при перегрузках. Для защиты передаточного механизма от толчков и ударов толкатель 13 соединен с тягой 11 не жестко, а подпружинен жесткими симметрично расположенными пружинами 12, которые прижимают его к винту 5, установленному в пазу толкателя. Сектор 17 прижимается к толкателю пружиной 16. Для крепления весов к крюку крана предназначена скоба 8, установленная на корпусе 6, для закрепления взвешиваемого груза – скоба 19.

Тарельчатые пружины в таких весах обычно устанавливаются попарно – по 2, 4, 6 шт. (рис. 4.14).

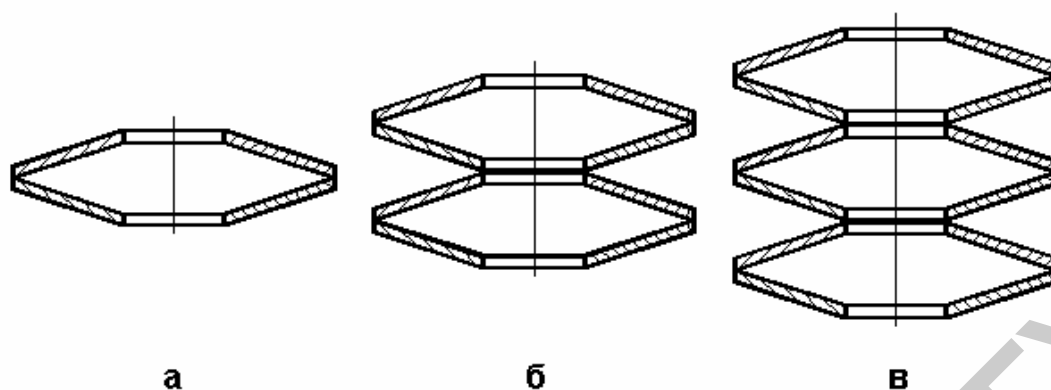


Рис. 4.14. Установка тарельчатых пружин

Весы с торсионами

Упругие элементы, работающие на кручение (торсионы) обычно используются в измерителях крутящих моментов, в весах они встречаются довольно редко.

Промышленностью выпускаются лабораторные крутильные весы, в которых упругим элементом является скручивающаяся нить диаметром 35 – 60 мкм из кварца или из сплавов на кобальтовой основе. Такие весы используются при микроанализах и имеют НПВ 0,5 – 5 мг при цене деления 0,0001 – 0,01 мг. По принципу действия крутильные весы делятся на две группы: 1) весы, в которых взвешиваемую массу определяют непосредственно по углу отклонения коромысла; 2) весы, в которых взвешиваемую массу определяют по углу закручивания подвижного конца упругой нити.

Весы первого типа показаны на рис. 4.15 [3]. Коромысло 2 из плавленного кварца жестко прикреплено к середине кварцевой нити 1, натянутой между рождками вилки 4, укрепленной на стойке 6. К одному концу коромысла на тонкой кварцевой нити подвешена чашечка 3, другой конец заканчивается стрелкой 8. Под действием измеряемой нагрузки коромысло отклоняется и закручивает нить на угол, пропорциональный нагрузке. Результат определяют по шкале 7. Нулевое положение корректируют перемещением шкалы. Запирают коромысло арретиром 5. Эти весы не находят широкого применения из-за существенных недостатков: малый угол закручивания нити (30 – 40°), в ненагруженном состоянии коромысло не находится в горизонтальном положении, что приводит к погрешностям.

В весах второго типа отсчет снимается при горизонтальном положении коромысла, взвешивать можно при больших углах закручивания. Схема весов показана на рис. 4.16 [3].

На упругой нити 2 закреплено коромысло из стержней 1 и 14. На правом конце стержня 1 имеется грузоприемный крючок, на левом – успокоитель. На нижнем конце стержня 14 закреплена стрелка для установки весов в нулевое положение (стержень 1 коромысла в горизонтальном положении) по отметке на шкале 13, на верхнем конце – регулятор 7 положения центра тяжести коромысла. Стержни выполнены из алюминиевых трубочек диаметром 0,3 – 0,4 мм. Задний конец нити 2 закреплен в оправку 3 на

оси червячного колеса 4 с рукояткой 6, сопряженного с червяком 5 механизма коррекции нулевой точки. Передний конец нити укреплен в оправке 10, заделанной в тубус 11 с рукояткой 12, с помощью которой тубус можно поворачивать, закручивая нить на угол до 320° . Вместе с тубусом поворачивается отсчетная стрелка 9. Отсчет снимается по шкале 8. Взвешивание выполняется аналогично взвешиванию на торсионных весах.

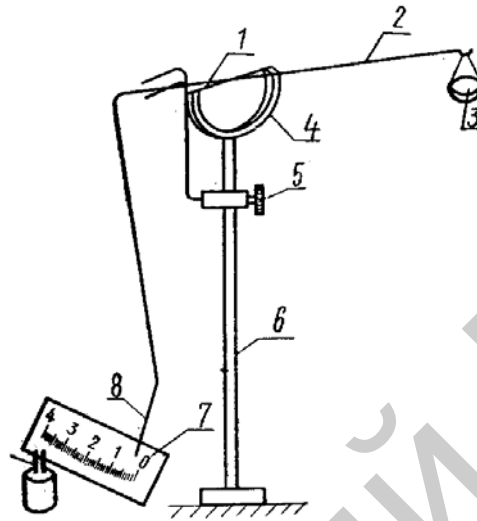


Рис. 4.15. Крутильные весы

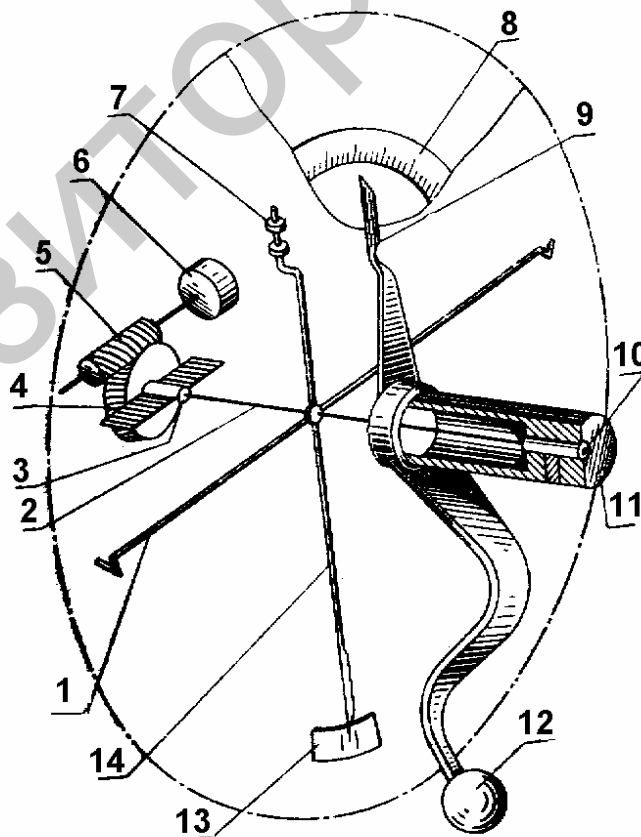


Рис. 4.16. Крутильные весы

Некоторые конструкции крутильных весов снабжают оптическим отсчетным устройством. Для расширения пределов взвешивания используют равноплечее коромысло с двумя чашками, большую часть нагрузки уравновешивают гирями, меньшую – крутящим моментом нити.

Для измерения больших масс можно использовать весы, в которых в качестве упругих элементов используются торсионы с поперечными сечениями различной формы – круглой, кольцевой, прямоугольной, крестообразной и т. п. Трубчатые торсионы более выгодны по сравнению с торсионами круглого сечения, так как при меньшей жесткости на кручение они имеют почти такую же жесткость на изгиб. Торсионы крестообразного сечения имеют еще большую жесткость на изгиб, но меньшую прочность, так как углы крестообразного сечения являются концентраторами напряжений.

В весах на основе торсионов сама конструкция является источником погрешности. Это связано с изменением длины плеча момента, создаваемого измеряемой нагрузкой, при скручивании торсиона (рис. 4.17). Погрешность можно уменьшить, расположив грузоприемный рычаг под углом к горизонтали (рис. 4.18, а). Угол выбирается так, чтобы в середине диапазона измерения рычаг был горизонтален. Таким образом модуль погрешности можно уменьшить почти в четыре раза. Совсем избавиться от такой погрешности можно, выполнив рычаг в виде сектора и расположив грузоприемное устройство на гибкой ленте, охватывающей сектор (рис. 4.18, б).

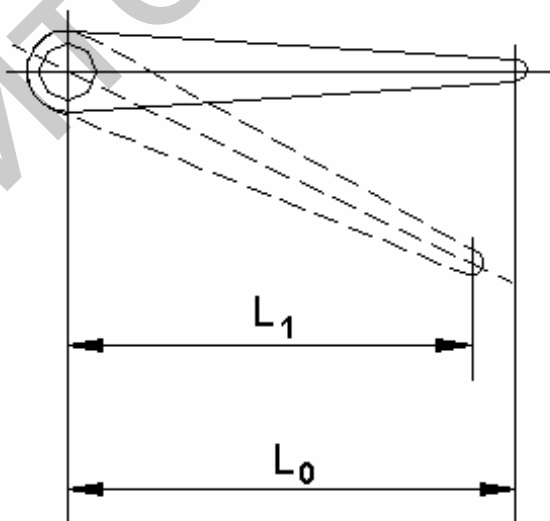


Рис. 4.17. Схема возникновения погрешности

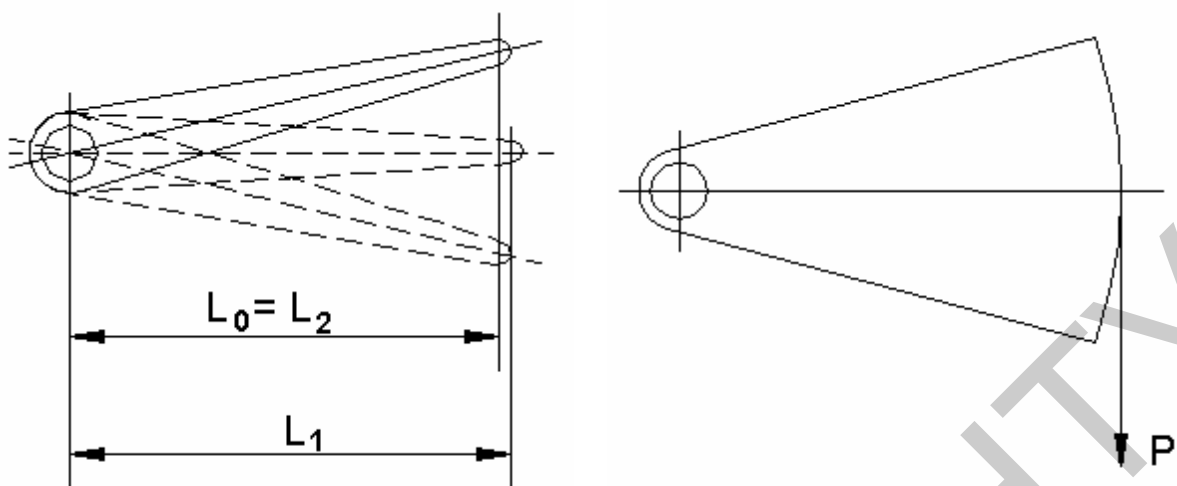


Рис. 4.18. Способы уменьшения погрешности:
а – уменьшение погрешности вдвое, б – исключение погрешности

Весы торсионные ВТ-500

1. Назначение.

Весы торсионные ВТ-500 предназначены для взвешивания малых масс (до 500 мг) различных веществ в медицинских учреждениях.

2. Технические характеристики.

Пределы взвешивания, мг	500
Цена деления шкалы, мг	1
Пределы допускаемой погрешности, мг	не более ± 1

Чувствительность: при перемещении отсчетной стрелки на одно наименьшее деление шкалы контрольная стрелка должна отклониться от контрольного штриха циферблата не менее, чем на 0,5 мм.

Вариация показаний, мг	не более 1
------------------------	------------

3. Устройство и принцип работы.

Измерительным элементом является спиральная моментная пружина, натяжением которой, возникающем при закручивании, уравнивается взвешиваемый образец. Угол закручивания моментной пружины пропорционален массе взвешиваемого образца, поэтому шкала градуирована в единицах массы.

Ось 5 весов (см. рис. 4.19) вращается на двух конических опорах. На оси закреплены внутренний конец моментной пружины 11, коромысло 4 с успокоителем и шарнирно подвешенным крючком с чашкой 7, контрольная стрелка 10.

Для гашения колебаний контрольной стрелки установлен постоянный магнит 1, между полюсами которого перемещается успокоитель коромысла 4.

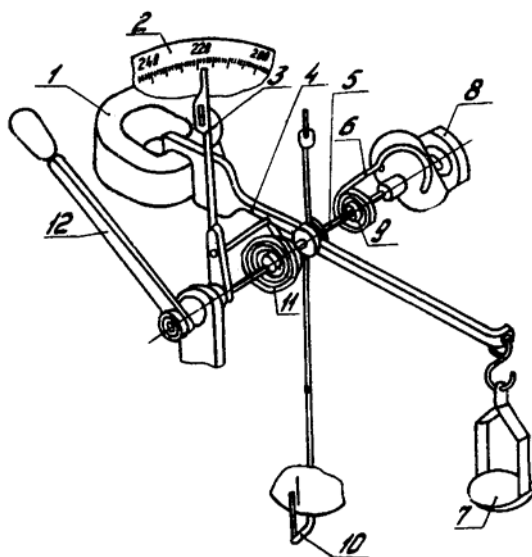


Рис. 4.19. Схема весов ВТ-500:

- 1 – магнит; 2 – циферблат; 3 – стрелка отсчетная; 4 – коромысло; 5 – ось;
 6 – держатель; 7 – чашка; 8 – рукоятка тарировочная; 9 – пружина;
 10 – стрелка контрольная; 11 – пружина моментная; 12 – поводок с ручкой

Внешний конец моментной пружины жестко скреплен с отсчетной стрелкой 3, показывающей результаты взвешивания по шкале циферблата 2. Циферблат, контрольная стрелка и отсчетная стрелка закрыты стеклом. Через отверстие в стекле проходит стержень, на котором с внутренней стороны стекла укреплена отсчётная стрелка, а с наружной – поводок с ручкой 12 для закручивания моментной пружины. Для установки коромысла в нулевое положение используется дополнительная (тарировочная) пружина 9, укрепленная внутренним концом на оси весов, а наружным – на держателе 6, жёстко связанном с тарировочной рукояткой 8. Устройство этой передачи допускает поворот держателя на 90° в двух направлениях.

Механизм весов (рис. 4.20) заключен в корпус. Треножник корпуса имеет два установочных винта 1 и сферический уровень 2 для установки весов в горизонтальное положение. Весы снабжены арретиром, приводимым в действие рычагом 3.

Конец коромысла с подвешенным крючком и чашкой закрыт откидной крышкой 7 с остекленными стенками.

Выполнение работы

1. Подготовка к работе.

Перед работой вращением винтов 1 установить весы по уровню 2, при этом пузырёк воздуха должен находиться в пределах наружной окружности. Открыть крышку 7, подвесить на крючок 9 коромысла 8 чашку 10 и закрыть крышку. Освободить коромысло передвижением вправо рычага арретира 3. Передвижением поводка 6 установить отсчётную стрелку 5 на нулевое положение шкалы циферблата. Вращением тарировочной рукоятки 8 (рис. 4.19) совместить контрольную стрелку 4 (рис. 4.20) с контрольной

ным штрихом циферблата. Заарретировать коромысло передвижением влево рычага арретира.

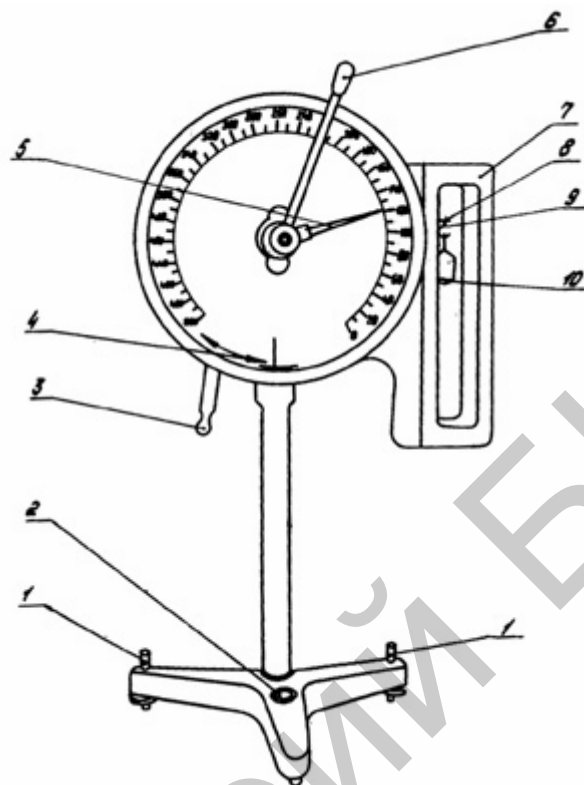


Рис. 4.20. Внешний вид весов ВТ-500:

1 – винт; 2 – уровень сферический; 3 – рычаг; 4 – стрелка контрольная; 5 – стрелка отсчетная; 6 – поводок; 7 – крышка; 8 – коромысло; 9 – крючок; 10 – чашка

2. Проверка весов.

Взвесить оба контрольных грузика и записать показания весов.

Взвешивание производить в следующем порядке:

- открыть крышку, поместить на чашку образец (грузик), закрыть крышку;
- освободить коромысло передвижением рычага арретира;
- плавно поворачивать против часовой стрелки поводок до полного совмещения контрольной стрелки с контрольным штрихом циферблата, после чего записать показания отсчётной стрелки;
- заарретировать коромысло, открыть крышку, перевести отсчётную стрелку в нулевое положение.

Разность между показаниями весов и действительным значением массы соответствующего контрольного грузика (250,1 мг, 500,1 мг) не должна превышать 1 мг. Если эта разность больше, для получения правильных значений вводится поправочный коэффициент K :

$$K = M / N ,$$

где M – действительное значение массы контрольного грузика 500 мг (500,1 мг);

N – показание весов при взвешивании контрольного грузика 500 мг (среднее значение из 3-х показаний весов).

Коэффициент следует вычислять с точностью до 0,0001. При дальнейшем взвешивании образцов показания весов умножаются на поправочный коэффициент.

3. Взвешивание.

Взвесить образцы как показано в п. 2. Для каждого образца провести 3 измерения, вычислить среднее значение и, если необходимо, умножить на поправочный коэффициент.

Содержание отчета

1. Результаты взвешивания.
2. Выводы по результатам работы.

Контрольные вопросы

1. Основные виды пружинных весов.
2. Достоинства и недостатки пружинных весов.
3. Характеристики основных упругих элементов.

Литература

1. Феликсон, Е.И. Упругие элементы силоизмерительных приборов / Е.И. Феликсон. – М.: Машиностроение, 1977.
2. Гроссман, Н.Я. Автоматизированные системы взвешивания и дозирования / Н.Я. Гроссман, Г.Д. Шнырев. – М.: Машиностроение, 1988.
3. Гаузнер, С.И. Измерение массы, объема, плотности / С.И. Гаузнер, С.С. Кивилис, А.П. Осокина, А.Н. Павловский. – М.: Издательство стандартов, 1982.

Лабораторная работа № 5

ИЗУЧЕНИЕ КОНСТРУКЦИИ И ПРИНЦИПА РАБОТЫ ЛИКВОРОМАНОМЕТРА ЛМ-01

Цель работы: изучение методов и средств измерения давления спинномозговой жидкости на примере ликвороманометра ЛМ-01.

Инструменты и принадлежности к работе

1. Ликвороманометр ЛМ-01 – 1шт.

Основные положения

Назначение

Ликвороманометр ЛМ-01 (в дальнейшем ЛМ-01) предназначен:

- 1) для точного измерения истинного ликворного давления (ЛД) компенсаторным методом, т.е. без выпуска ликвора в измерительное устройство;
- 2) для проведения ликвородинамических проб:
 - со сдавливанием вен шеи и живота;
 - без сдавливания вен шеи и живота по Киселёву В.А.;
- 3) для проведения разгрузочных пункций и забора ликвора на анализ под постоянным управлением контроля ЛД;
- 4) для введения газов в полость черепа при пневмоэнцефалографии:
 - без изменения исходного давления;
 - апропорциональным способом, т.е. с повышением или уменьшением исходного давления;
 - пресспневмоэнцефалографии, т.е. без введения ликвора;
- 5) для проведения пневмомиелографии;
- 6) для лечения субарохноидальных кровоизлияний;
для введения лекарственных веществ в спинномозговой канал под постоянным управляемым контролем ЛД;
- 7) прибор может применяться для измерения давления до 1000 мм водного столба в любых других полостях (например, в мочевом пузыре и т.д.);
- 8) прибор найдёт применение в нейрохирургических, неврологических, травматологических, хирургических, менингитных и т.д. клиниках.

Устройство и принцип работы

В состав системы прибора (рис. 5.1) входит: ликвороманометр 1, атравматическая игла Киселёва 6, индикатор уровня 5 с ёмкостью 10 см^3 , ликворотеп (ликворный затвор) 7, индикатор уровня 9 с ёмкостью 50 см^3 , соединительная трубка 12, мандрен 13.

Одной из основных частей прибора является напоромер 20 типа НМП-100М, с помощью которого измеряется давление в пневмосистеме. Он соединяется с сильфоном 21 и одновременно посредством трубки 12, штуцера 18 с индикатором уровня 5, который представляет собой корпус 9 со штуцерами 18, 19 и пробкой 10, соединённой с ёмкостью 11. Индикатор уровня посредством конусного разъёма соединяется с ликворотепом (7), представляющим собой корпус 16 с двумя конусными втулками 13 и 17, соединяющихся между собой прозрачной эластичной трубкой 15. На трубку надевается зажим 14, втулка 17 соединяется с канюлей пункционной иглы 6.

Сильфон 21 входит в узел компенсатора, состоящего из винта 22, один конец которого жёстко соединён с торцом сильфона, а второй конец ввинчивается во втулку, которая соединяется с ручкой 2 компенсатора. Ручка 2 совместно с втулкой 28 вставлена в отверстие фланца 27, соединённого через гайку 29 с корпусом прибора 1. Ручка управления 2 через втулку 28 поднимается вверх пружиной 26 и удерживается во фланце 27 от выпадения кольцом 25. Винты 24 удерживают сильфон через направляющую 23 от вращения при навинчивании ручки 2 на винт 32. Ограничитель 6 количества вдуваемого воздуха обеспечивает плавную регулировку величины хода сильфона 21 при нажатии на ручку 2, а указатель 4, жёстко соединённый с сильфоном через направляющую 23, показывает величину хода сильфона.

Принцип действия прибора основан на измерении давления ликвора компенсаторным методом, заключающимся в уравнивании давления ликвора на входе прибора с давлением воздуха, создаваемого его компенсатором. Показания считываются с напоромера, включенного в единую герметическую систему ЛМ-01.

Прибор работает следующим образом (см. рис. 5.1).

Ликвор, поступающий из спинномозгового канала в пункционную иглу 6, проходит через эластичную трубку 15 к «ноль-органу» 8, представляющему собой 2 риска, индикатора уровня 5 и, если в системе давление воздуха меньше ЛД, в ёмкость 11. Для удержания истечения ликвора необходимо вращением ручки 2 компенсатора по часовой стрелке, создать в системе противодействие, равное или большее измеряемого.

При давлении воздуха в пневмосистеме больше измеряемого исходного ЛД, ликвор возвратится в спинномозговой канал.

Для точного измерения исходного ликворного давления необходимо вращением ручки 2 компенсатора установить в пневмосистеме такое давление, которое удерживало бы мениск поступающего к «ноль-органу» 8 ликвора, между рисками (или выпуклостями) на корпусе индикатора 5, при этом давление воздуха будет равно ЛД, т.е. величина давления, которую показывает в данный момент времени напоромер 20, соответствует ЛД.

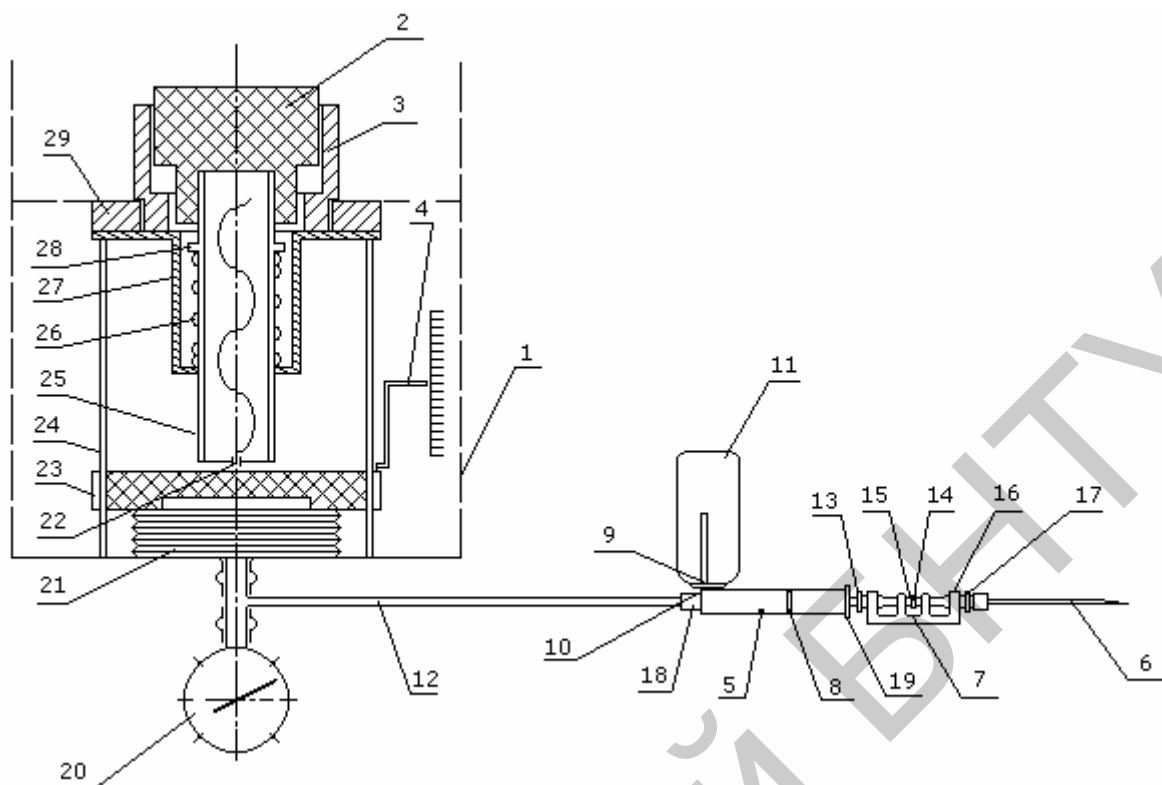


Рис. 5.1. Схема ликвороманометра ЛМ-01

Подготовка прибора к работе

- 1) изучить расположение всех органов управления прибора и их назначение;
- 2) произвести дезинфекцию всех наружных частей прибора, а узлы и детали, по которым проходит ликвор: индикаторы уровня 5, 9, игла 6, мандрен 13, ликворотеп 7, трубку 12 разобрать и простерилизовать;
- 3) вращая ручку 2 компенсатора против часовой стрелки, вывести указатель 4 в крайнее верхнее положение;
- 4) подсоединить трубку 12 к штуцеру 19 прибора;
- 5) герметично соединить пробку 10 индикатора уровня со стаканом 11, на штуцер индикатора надеть трубку 12;
- 6) соединить иглу 6 с ликворотепом 7 и вставить мандрен 13, совместив его плоский скос со скосом иглы;
- 7) проверить герметичность;
- 8) проверить положение стрелки напоромера 20. При отсутствии давления стрелка должна находиться в нулевом положении. Если стрелка прибора не находится в нуле, то отрегулируйте её отверткой через ось на задней панели;
- 10) прибор готов к работе.

Порядок работы с прибором

- 1) иглой, прочно соединённой с ликворотепом и вставленным в неё мандреном, обычно произвести спинномозговую пункцию;

2) пружинным зажимом 14 пережать трубку 15 и извлечь мандрен 13 из иглы 6;

3) медленно освобождая трубку 15 от зажима 14 убедиться, что ликвор идёт, после чего трубку опять пережать;

4) присоединить ликворотеп 7 к штуцеру индикатора уровня и соединить их с прибором трубкой 12;

5) вращая ручку компенсатора 2, создать в системе давление примерно равное 1,47 кПа (150 мм водного столба);

6) медленно отводя зажимы 14, открыть просвет трубки 15 и, наблюдая за появлением ликвора в «ноль-органе», вращением ручки компенсатора остановить поступление его путём создания равного противодействия воздуха в системе, добиваясь остановки мениска ликвора между рисками индикатора уровня;

7) в момент остановки ликвора между рисками «ноль-органа» снять показания по шкале напоромера. Это будет искомое исходное ликворное давление;

8) для выведения ликвора из спинномозгового канала необходимо медленным вращением ручки 2 компенсатора снизить давление в системе, и ликвор будет вытекать в стакан 11 ликвороприёмник в заданном количестве до заданного ЛД;

9) после окончания работы все манипуляции с прибором проделать в обратном порядке, т.е. пружинным зажимом 14 ликворотепа перекрыть трубку 15 и, не разъединяя ликворотеп с иглой, вынуть иглу обычным способом.

Выполнение работы

1. Ознакомиться с теоретическим материалом.
2. Изучить конструкцию ЛМ-01.
3. Составить структурную схему прибора.

Содержание отчета

1. Принципиальная схема ЛМ-01.
2. Структурная схема ЛМ-01.

Контрольные вопросы

1. Принцип измерения ликворного давления с помощью ЛМ-01.
2. Что такое «ноль-орган» и каково его назначение?
3. Как устроен и для чего предназначен компенсатор?

Литература

Иванов, К.Н. Справочник по клиническим лабораторным методам исследования / К.Н. Иванов. – М.: Медицина, 1975.

Лабораторная работа № 6

ИЗУЧЕНИЕ КОНСТРУКЦИИ И ПРИНЦИПА РАБОТЫ МЕДИЦИНСКИХ ЭНДСКОПОВ

Цель работы: изучение устройства основных узлов медицинских эндоскопов.

Инструменты и принадлежности к работе

1. Гастродуоденоскоп «Пучок МТ-11» – 1 шт.
2. Осветитель МТ 225 – 1 шт.

Основные положения

Одним из важнейших методов диагностики и лечения различных заболеваний является эндоскопия. С помощью эндоскопической техники проводятся визуальный осмотр внутренних полостей организма человека, биопсия, хирургическое и терапевтическое воздействие на биологические ткани лазерным излучением, промывание полости и наполнение ее воздухом или жидкостью, введение лекарственных растворов, удаление новообразований и инородных тел и т.д. Кроме визуального наблюдения, может проводиться фото- и ТВ-документирование отдельных этапов эндоскопии.

Основой медицинского эндоскопа является оптическая система, позволяющая получить изображение биологического объекта, наблюдение которого невооруженным глазом невозможно в силу особенностей строения организма человека. Задачей, стоящей перед разработчиком оптической системы медицинского эндоскопа, является получение изображения биологического объекта высокого качества. Это качество оценивается геометрическим, фотометрическим и колориметрическим подобием изображения объекта, т.е. правильным воспроизведением формы, распределением яркости и цветовой структуры объекта.

Современные эндоскопы представляют собой сложные оптико-механические и оптико-электронные приборы. При их разработке требуются тщательная проработка принципиальной схемы прибора, конструктивная увязка всех систем внутри него при ограниченных поперечных размерах, использование комплектующих высокого качества. Для обеспечения высоких эксплуатационных параметров необходимы специальные технологические процессы и высокое профессиональное мастерство при изготовлении. Очевидно, что успешное развитие этой области медицинской техники и обеспечение высокого технического уровня и качества зависят от системного, комплексного подхода к решению следующих вопросов:

- определение номенклатуры эндоскопов, необходимых для оснащения медицинских учреждений и подлежащих разработке, и разработка оптимальных технических параметров эндоскопов и их комплектующих;
- создание номенклатуры типовых комплектующих элементов и разработка конструкций типовых узлов эндоскопов, позволяющих на основе модульного принципа конструирования эффективно осуществлять разработку и модернизацию эндоскопов;
- разработка критериев оценки качества эндоскопов;
- разработка и освоение специальных технологических процессов производства эндоскопов и их узлов специальной технологической оснастки;
- разработка методик и специальных стендов и установок для испытаний эндоскопов и их узлов.

Назначение и классификация медицинских эндоскопов

Эндоскоп образован от греч. *endon* – внутри и *skopeo* – смотрю, рассматриваю, наблюдаю.

В общем случае **эндоскопом** называется устройство, имеющее осветительную, наблюдательную системы и приспособления. Это устройство предназначено для введения во внутренние полости тела человека машин и механизмов с целью осмотра и проведения различных манипуляций. Все эндоскопы делятся на два больших класса: технические и медицинские. **Медицинским эндоскопом** называется эндоскоп, вводимый во внутренние полости и органы человека через естественные каналы или хирургическим путем. Далее, говоря об эндоскопах, мы будем иметь в виду только медицинские эндоскопы. Терминология в области медицинских эндоскопов определяется ГОСТ 18305 «Эндоскопы медицинские. Термины и определения».

В зависимости от назначения, медицинские эндоскопы делятся на следующие типы:

- *смотровой* – медицинский эндоскоп, предназначенный для исследования внутренних полостей и органов человека путем осмотра;
- *биопсийный* – медицинский эндоскоп, предназначенный для взятия пробы ткани с требуемого участка под визуальным контролем с целью последующего гистологического анализа;
- *операционный* – медицинский эндоскоп, предназначенный для проведения диагностических, лечебных и хирургических манипуляций путем введения инструментов под визуальным контролем.

Любой эндоскоп содержит осветительную и наблюдательную системы:

- **осветительное устройство эндоскопа** – функциональный узел эндоскопа, включающий источник света и другие элементы конструкции и предназначенный для освещения наблюдаемого объекта. При этом *светопроводящая система эндоскопа* может быть выполнена в жестком или гибком исполнении. Для передачи света от источника, установленного вне

эндоскопа, к его светопроводящей системе служит *световой кабель эндоскопа* – функциональный узел, состоящий из волоконного световода, в эластичной оболочке, с присоединительными элементами;

– *наблюдательная система эндоскопа* – части эндоскопа, предназначенные для формирования и передачи изображения объекта к наблюдателю (в жестком или гибком исполнении).

Разнообразие эндоскопов по конструкции и назначению требует определенной их классификации, которая осуществляется в соответствии с требованиями ГОСТ 23496 «Эндоскопы медицинские. Общие технические требования и методы испытаний».

В зависимости от системы передачи изображения, эндоскопы подразделяют на следующие подгруппы:

- *эндоскопы с волоконной оптикой* – гибкие эндоскопы, в оптической схеме которых используются гибкие волоконные световоды для передачи изображения. Необходимо их отличать от *эндоскопов с волоконным световодом*, в которых освещение наблюдаемого объекта создается световым потоком, передаваемым по волоконному световоду от источника света, установленного вне исследуемой области;

- *эндоскопы с линзовой оптикой* – эндоскопы, оптическая наблюдательная система которых построена с применением линз;

- *эндоскопы тубусные* – простейшие эндоскопы, представляющие собой полую трубку, которая может быть снабжена лупой.

Для применения эндоскопа важное значение имеет исполнение его *рабочей части*, т.е. той части медицинского эндоскопа, которая предназначена для введения в исследуемую область и имеет форму и размеры, соответствующие анатомическому каналу, по которому вводится эндоскоп.

В зависимости от конструкции рабочей части, эндоскопы делятся на следующие типы:

- *гибкие эндоскопы* – медицинские эндоскопы, рабочая часть которых может плавно изгибаться в определенных пределах;

- *жесткие эндоскопы* – медицинские эндоскопы, рабочая часть которых выполнена жесткой.

При этом эндоскопы с волоконной оптикой также подразделяют на гибкие эндоскопы с волоконной оптикой и жесткие эндоскопы с волоконной оптикой.

В зависимости от возраста пациентов, эндоскопы подразделяют на следующие виды:

- *эндоскопы для взрослых;*
- *эндоскопы детские.*

В зависимости от способа регистрации изображения, различают следующие виды эндоскопов:

- **фотоэндоскоп** предназначен для регистрации изображения наблюдаемого объекта на фотопленку при помощи фотографического устройства, расположенного на проксимальном конце эндоскопа;
- **киноэндоскоп** предназначен для регистрации изображения наблюдаемого объекта на кинопленку;
- **телевизионный эндоскоп** обеспечивает передачу изображения наблюдаемого объекта на телевизионный экран;
- **проекционный эндоскоп** предназначен для проецирования изображения наблюдаемого объекта на экран.

Номенклатура эндоскопов достаточно обширна и зависит от области медицинского приложения, а также от цели медицинского вмешательства (диагностика, лечение, хирургия).

Эндоскопическая аппаратура – это совокупность оптических, механических, электронных и светотехнических систем, объединенных в единый медицинский прибор. Блок-схема эндоскопа (рис. 6.1) в общем случае включает в себя следующие элементы: источник света 1; конденсор 2; волоконный световод 3; переходное устройство 4; светопроводящую систему 5, включая систему формирования пучка подсветки 6; объектив эндоскопа 7; систему передачи изображения 8; окуляр 9; фотографический объектив 10; фотопленку 11; телевизионный объектив 12; телевизионную камеру 13; монитор 14. При этом позицией 16 отмечена изучаемая биологическая ткань, а 15 – глаз наблюдателя. Элементы 1-6 образуют осветительное устройство, а 7-14 – наблюдательную систему эндоскопа.

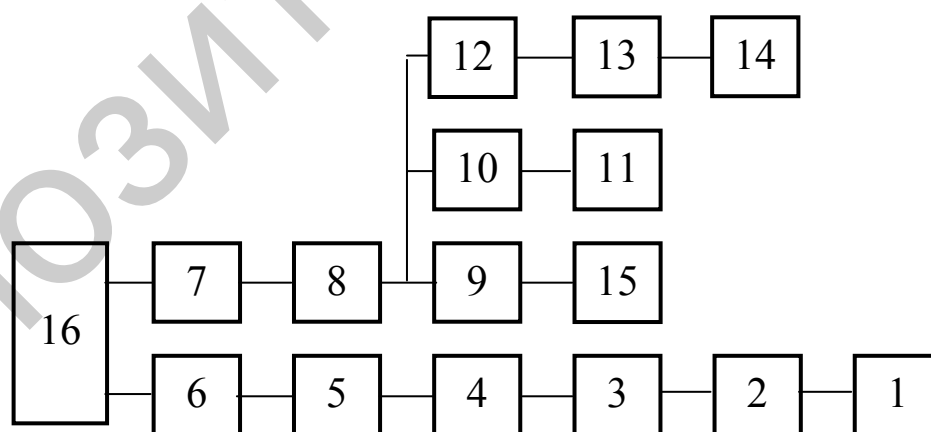


Рис. 6.1. Блок-схема оптической системы эндоскопа

В конкретной конструкции эндоскопа отдельные блоки могут отсутствовать, причем существуют различные варианты исполнения элементов схемы.

Все современное эндоскопическое оборудование для нормальной эксплуатации требует температуры окружающего воздуха от +10 до +45°C при относительной влажности от 30 до 80% (без выпадения конденсата) и

при нормальном атмосферном давлении от 86,6 до 106 кПа (от 650 до 800 мм рт. ст.). Как правило, рассматриваемое эндоскопическое оборудование для своей эксплуатации в европейских странах и в России требует наличия однофазных сетей электропитания напряжением 220В ($\pm 10\%$) и частотой 50 Гц.

Принцип построения оптической схемы эндоскопов

Наблюдательная система эндоскопа

Наблюдательная система эндоскопа состоит из трех основных частей: объектива 1, системы передачи изображения 2 и окуляра 3 (рис. 6.2). Так как исследуемый объект расположен перед объективом на конечном расстоянии, то формально данная система может быть отнесена к группе микроскопов. Однако, исходя из особенности конструкции и работы эндоскопа, необходимо отметить, что, во-первых, наблюдательная система имеет малую величину числовой апертуры в пространстве предметов; во-вторых, объектив имеет небольшую величину фокусного расстояния (от 1 до 20 мм) и малое относительное отверстие (от 1:8 до 1:15); в-третьих, расстояние до исследуемой поверхности изменяется в пределах от 10 до 100 мм, что в несколько раз превышает величину фокусного расстояния объектива; в-четвертых, отсутствует фокусировка на различные расстояния до объекта. Поэтому эндоскоп целесообразнее рассматривать как телескопическую систему небольшого увеличения, снабженную оборачивающей системой.

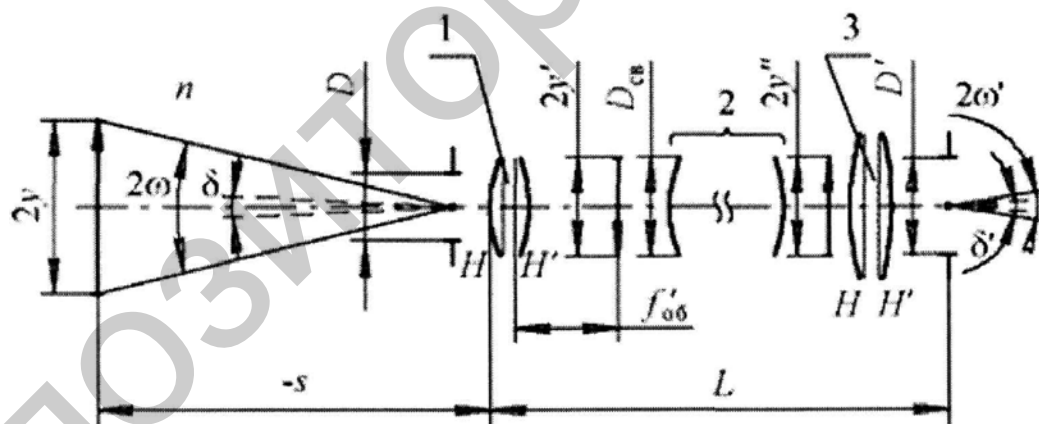


Рис. 6.2. Принципиальная оптическая схема наблюдательной системы эндоскопа

При разработке оптической системы эндоскопа необходимо задать оптимальные исходные параметры, которые можно подразделить на три группы: оптические характеристики; габаритные размеры; качество оптического изображения.

К основным оптическим характеристикам эндоскопов относятся следующие: рабочее расстояние s (расстояние от первой поверхности защитного стекла до объекта наблюдения); угловое поле 2ω в пространстве

предметов; видимое увеличение Γ ; разрешающая способность N ; диаметр D' выходного зрачка.

Строение биологического канала или обследуемой полости определяет габаритные размеры (диаметр и длину рабочей части) и оптические характеристики эндоскопа. Диаметры трубчатых элементов иногда по традиции приведены в таких единицах, как **Шарьеры** (Ch). Для каждой исследуемой полости и для каждого вида эндоскопа определены оптимальные рабочие расстояния, для которых следует рассчитывать оптическую систему и задавать оптические характеристики.

Рабочее расстояние в соответствии с назначением эндоскопа для различных видов может колебаться в диапазоне от 5 до 100 мм. Анализируя данные, обратим внимание, что если показатель преломления n рабочей среды перед объективом эндоскопа отличен от 1, то рекомендуемое для разработки оптической схемы эндоскопа рабочее расстояние в воздухе меньше в n раз по сравнению с расстоянием до предмета в рабочей среде.

Поле зрения и увеличение. При наблюдении через эндоскопы, особенно с диагностическими целями, увеличение на рабочем расстоянии чаще задается в пределах от 1,1 до 1,3^x. Такое увеличение обеспечивает наиболее естественное восприятие наблюдаемых внутрисполостных объектов. Повышение увеличения влечет снижение величины поля зрения, являющегося важным параметром эндоскопа. От смотровых и диагностических эндоскопов требуется возможно большее поле зрения при небольших увеличениях для наилучшего обзора полости. Операционные эндоскопы могут иметь большее увеличение (от 1,6 до 1,8^x) для уверенного проведения различных манипуляций под визуальным контролем. Поле зрения находится в диапазоне от 50 до 90° для жестких эндоскопов и в диапазоне от 50 до 135° для гибких эндоскопов с волоконной оптикой.

Как известно, в телескопической системе, расположенной в воздухе, видимое увеличение Γ_T может быть определено через основные характеристики несколькими способами:

$$\Gamma_T = f'_{об} / f'_{ок} = \operatorname{tg} \omega' / \operatorname{tg} \omega = D / D', \quad (6.1)$$

где $f'_{об}$ – фокусное расстояние объектива телескопической системы;

$f'_{ок}$ – фокусное расстояние окуляра телескопической системы;

$2\omega'$ – угловое поле в пространстве изображений окуляра;

2ω – угловое поле в пространстве предметов объектива;

D, D' – диаметры входного и выходного зрачков телескопической системы соответственно.

Если предмет находится перед объективом на конечном расстоянии, да еще и в среде с показателем преломления, отличным от 1, то видимое увеличение будет отличаться от рассчитанного по формуле (6.1). Найдем связь между видимым увеличением Γ_T телескопической системы и видимым увеличением $\Gamma_Э$ эндоскопа на *расчетном расстоянии* в рабочей среде

с показателем преломления n . В соответствии с рисунком 6.2 можно записать, что $tg\omega = y/s$, а за окуляром прибора величина угла определится в соответствии с соотношением:

$$tg\omega' = n \Gamma_T tg\omega.$$

Если предмет величиной y рассматривается в воздухе невооруженным глазом с расстояния наилучшего зрения a (обычно $a = 250$ мм), то он виден под углом $tg\omega_H = y/a$. Следовательно, при наблюдении в эндоскоп он будет восприниматься с видимым увеличением

$$\Gamma_{\mathcal{E}} = tg\omega' / tg\omega = \Gamma_T na / s. \quad (6.2)$$

Последняя формула позволяет определить требуемое видимое увеличение Γ_T , для которого и должна рассчитываться телескопическая система:

$$\Gamma_T = \Gamma_{\mathcal{E}} s / na. \quad (6.3)$$

Так как $s < na$, то и $\Gamma_T < \Gamma_{\mathcal{E}}$. Для реализации в эндоскопе видимого увеличения $\Gamma_{\mathcal{E}} = (1 \div 1,8)^x$ на рабочих расстояниях $s/n = (4 \div 60)$ мм наблюдательная телескопическая система должна иметь увеличение Γ_T в диапазоне от 0,02 до 0,43^x, т.е. для всего диапазона рабочих расстояний эндоскопов увеличение меньше 1^x, а в силу этого величина углового поля эндоскопа в пространстве предметов больше, чем в пространстве изображений.

Далее найдем связь между основными параметрами оптической системы эндоскопа.

Дифракционный предел разрешения Ψ телескопической системы может быть оценен по известной формуле

$$\psi = 120''/D/. \quad (6.4)$$

В свою очередь, для получения наименьших поперечных размеров эндоскопа его оптическая система проектируется так, что световые диаметры $D_{св}$ компонентов системы переноса изображения определяются величиной изображения $2y'$, построенного объективом. Следовательно, можно записать, что

$$D_{св} = 2nf'_{об} tg\omega. \quad (6.5)$$

Выразив из последней формулы фокусное расстояние объектива, а из формулы (6.4) – диаметр входного зрачка, найдем следующее соотношение между основными параметрами эндоскопа:

$$240nK \cdot tg\omega = \psi D_{св}, \quad (6.6)$$

где K – диафрагменное число объектива.

Так как разрешающая способность N эндоскопов обычно выражается числом разрешаемых линий на 1 мм объекта, установленного на расчетном рабочем расстоянии, то, очевидно, что между N и Ψ существует простая связь: $N = 1/\Psi s$, воспользовавшись которой, можно иначе записать соотношение (6.6):

$$240nNsK \cdot \operatorname{tg} \omega = D_{св}.$$

Из последнего соотношения следует, что увеличение поля зрения при прочих равных условиях приводит к уменьшению разрешающей способности эндоскопа. Необходимо учитывать, что взятая в вышеприведенных рассуждениях за основу формула (6.4) определяет теоретическую разрешающую способность эндоскопа, которая в реальной оптической системе снижается из-за наличия aberrаций.

С другой стороны, если диаметр входного зрачка выразить из формулы (6.1), а фокусное расстояние – из формулы (6.5), то получится следующее соотношение:

$$2nKD\Gamma_T \cdot \operatorname{tg} \omega = D_{св}, \quad (6.7)$$

которое показывает, что видимое увеличение, поле зрения и диаметр выходного зрачка определяются величинами светового диаметра оптической системы и относительным отверстием ее объектива.

Эндоскопы условно могут разделены по сложности оптической системы на три группы:

1. простейшие эндоскопы, состоящие из полой трубки и осветителя;
2. эндоскопы с традиционной оптической схемой;
3. эндоскопы со сложными объективами и системами передачи изображения.

Рассмотрим более подробно принцип построения оптической системы эндоскопа на примере традиционной схемы, представленной на рис. 6.3.

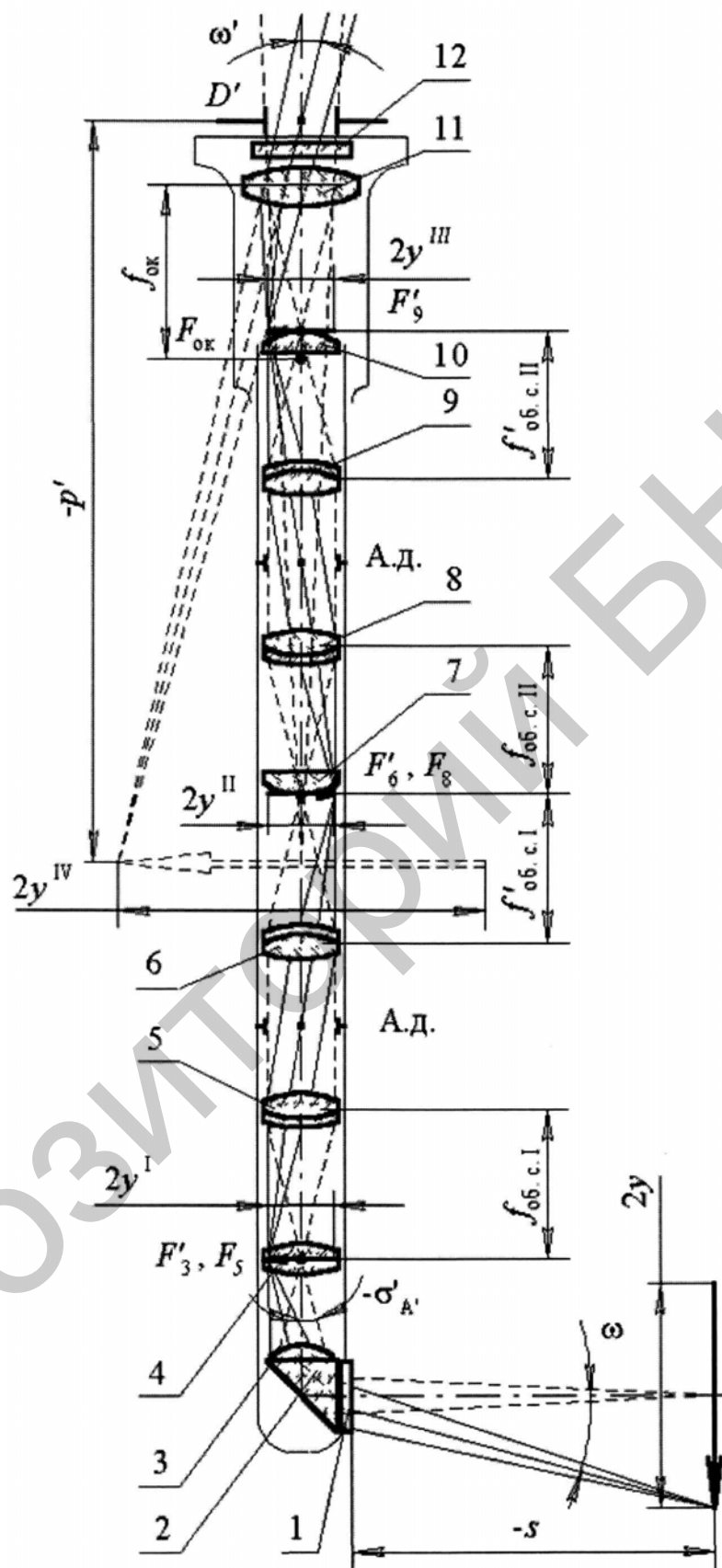


Рис. 6.3. Схема эндоскопа

Осветительная система эндоскопа

Поскольку при наблюдении в эндоскопе отсутствует внешнее освещение, то от осветительной системы зависит сама возможность наблюдения биологического объекта с помощью эндоскопа. Поэтому основная задача осветительной системы эндоскопа заключается в обеспечении высокой освещенности поля зрения и создании колориметрического подобия изображения объекту.

Для оценки требуемой величины освещенности наблюдаемого объекта в поле зрения эндоскопа используются формулы прикладной оптики для расчета величины освещенности изображения, построенного оптической системой, которые применительно к оптической системе эндоскопа можно записать в виде:

$$E'_{из} = \pi L_{об} \tau_{об} \tau_{об.с.} \sin^2 \sigma'_{A'} \cdot (1/\beta_{об.с.}^2), \quad (6.9)$$

где $E'_{из}$ – освещенность на оси изображения в предметной плоскости окуляра эндоскопа;

$L_{об}$ – яркость объекта наблюдения;

$\tau_{об}, \tau_{об.с.}$ – коэффициенты пропускания объектива и системы переноса изображения (оборачивающей системы);

$\sigma'_{A'}$ – апертурный угол в пространстве

$\beta_{об.с.}$ – линейное увеличение системы переноса изображения.

В соответствии с законом Ламберта для диффузно-отражающих поверхностей соотношение между яркостью объекта $L_{об}$ и его освещенностью $E_{об}$ определяется коэффициентом ρ диффузного рассеяния: $L_{об} = E_{об} \rho/\pi$.

Подставляя в закон синусов $\sin \sigma'_{A'} = n \sin \sigma_A / \beta_{об}$ выражение для линейного увеличения объектива $\beta_{об} = f' n/z$ и приняв во внимание, что $\sin \sigma_A = D/2s$, получим выражение для числовой апертуры в пространстве изображений объектива $\sin \sigma'_{A'} = Dz/2sf'_{об}$, при этом отрезки s и z при проведении светотехнического расчета принять равными.

С учетом вышесказанного, выражение (6.9) при однократном увеличении системы переноса изображения примет вид

$$E'_{из} = E_{об} \frac{\rho \tau_{об} \tau_{об.с.}}{4} \left(\frac{D}{f'} \right)^2.$$

Используя последнее выражение, можно, таким образом, сформулировать требование к величине освещенности объекта: осветительная система должна создавать величину освещенности наблюдаемого в эндоскоп объекта в $4K^2/\rho\tau_{об}\tau_{об.с.}$ раз выше, чем желаемая величина освещенности изображения в предметной плоскости окуляра (здесь K – диафрагменное число объектива).

Количественная оценка показывает, что освещенность объекта должна превышать желаемую освещенность изображения на три порядка. Поскольку диафрагменное число K объектива определяется наблюдательной системой эндоскопа и не может быть малым в силу необходимости обеспечения определенной глубины резко изображаемого пространства, то в оптических системах эндоскопов большое значение имеют меры по повышению коэффициентов пропускания объектива и системы переноса изображения.

Осветительные системы современных эндоскопов создают величину освещенности наблюдаемого биологического объекта от нескольких тысяч до десятков тысяч люкс.

- **Дистальное осветительное устройство эндоскопа** – осветительное устройство эндоскопа, источник света которого расположен в дистальном, т.е. противоположном от наблюдателя, конце эндоскопа.

- **Проксимальное осветительное устройство** – осветительное устройство эндоскопа, источник света которого расположен в проксимальном, т.е. обращенном к наблюдателю, конце эндоскопа.

В дистальных осветительных устройствах используются миниатюрные лампы накаливания. Такая система имеет ряд существенных недостатков: малая освещенность объекта; разогрев лампы может вызвать ожог слизистой; длина дистального конца увеличивается на длину лампы; поперечные размеры дистального конца при прямом направлении наблюдения значительно возрастают (лампа располагается рядом с оптической трубкой).

Указанные недостатки устранены в жестких эндоскопах с волоконным световодом, конструкция которых позволяет устанавливать мощный источник света на проксимальном конце. Излучение, поступающее в полость, в этом случае будет «холодным». Длина дистального конца сократится на длину лампы. Его диаметр при прямом направлении наблюдения в определенном конструктивном исполнении уменьшится. Освещенность участков наблюдения будет значительно выше. Именно такие осветительные устройства используются в большинстве современных моделей эндоскопов.

В осветителях применяют либо линзовые, либо зеркальные конденсоры. Например, отражатель осветителя ОС-150-01 представляет собой эллипсоид вращения, изготовленный из стекла, в заднем фокусе которого располагается нить накала галогенной лампы типа КГИ 150/15, а в переднем фокусе отражателя – входной торец световодного кабеля эндоскопа (рис. 6.4). На внутреннюю поверхность отражателя наносится многослойное интерференционное покрытие с высокими коэффициентами отражения в видимой области спектра и пропускания – в инфракрасной. Для поглощения последнего в осветителях с линзовыми конденсорами устанавливаются теплофильтры.

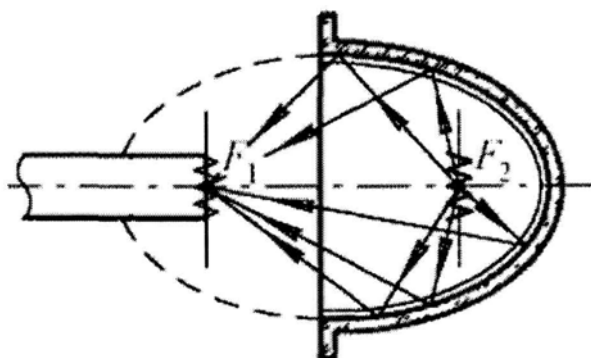


Рис. 6.4. Принципиальная схема источника «холодного» света

Реальный цвет биологического объекта определяется при освещении его белым светом, например, источником типа В или С с цветовой температурой 4800 и 6500 К соответственно. При эндоскопии биологический объект освещается излучением, формируемым осветительным каналом эндоскопа. Галогенные лампы, применяемые в осветителях эндоскопов, имеют более низкую цветовую температуру от 3150 до 3500 К, причем, отечественные осветители дают желтый оттенок.

Кроме того, оптические детали наблюдательного канала, особенно изготовленные из тяжелых стекол, например, СТФ11, ТФ12, еще более изменяют результирующий цвет наблюдаемого биологического объекта. Поскольку все компоненты оптической системы эндоскопа вносят изменения в спектральный состав светового излучения, достигающего глаза наблюдателя, то трудно достичь колориметрического подобия. Это затрудняет верификацию патологии, особенно в случаях проведения хромоэндоскопии с применением витальных красителей, так как наблюдаемый цвет биологического объекта не будет соответствовать его реальному цвету. Поэтому вопросы колориметрического подобия необходимо учитывать при разработке как осветительных, так и наблюдательных систем эндоскопов.

Эндоскопы с линзовой оптикой

Жесткие медицинские эндоскопы

Оптические системы жестких медицинских эндоскопов

Ниже рассматривается ряд оптических схем эндоскопов, построенных с использованием стержневидных линз, определены их основные достоинства и недостатки.

Головной объектив 1, в соответствии с рис. 6.5, а, формирует изображение рассматриваемых объектов в уменьшенном виде перед первой из оборачивающих систем 2 внутри стержневидного коллектива 3. Полученное изображение последовательно передается с помощью ряда компонентов к окуляру 4. Окуляр позволяет рассматривать изображение с увеличением.

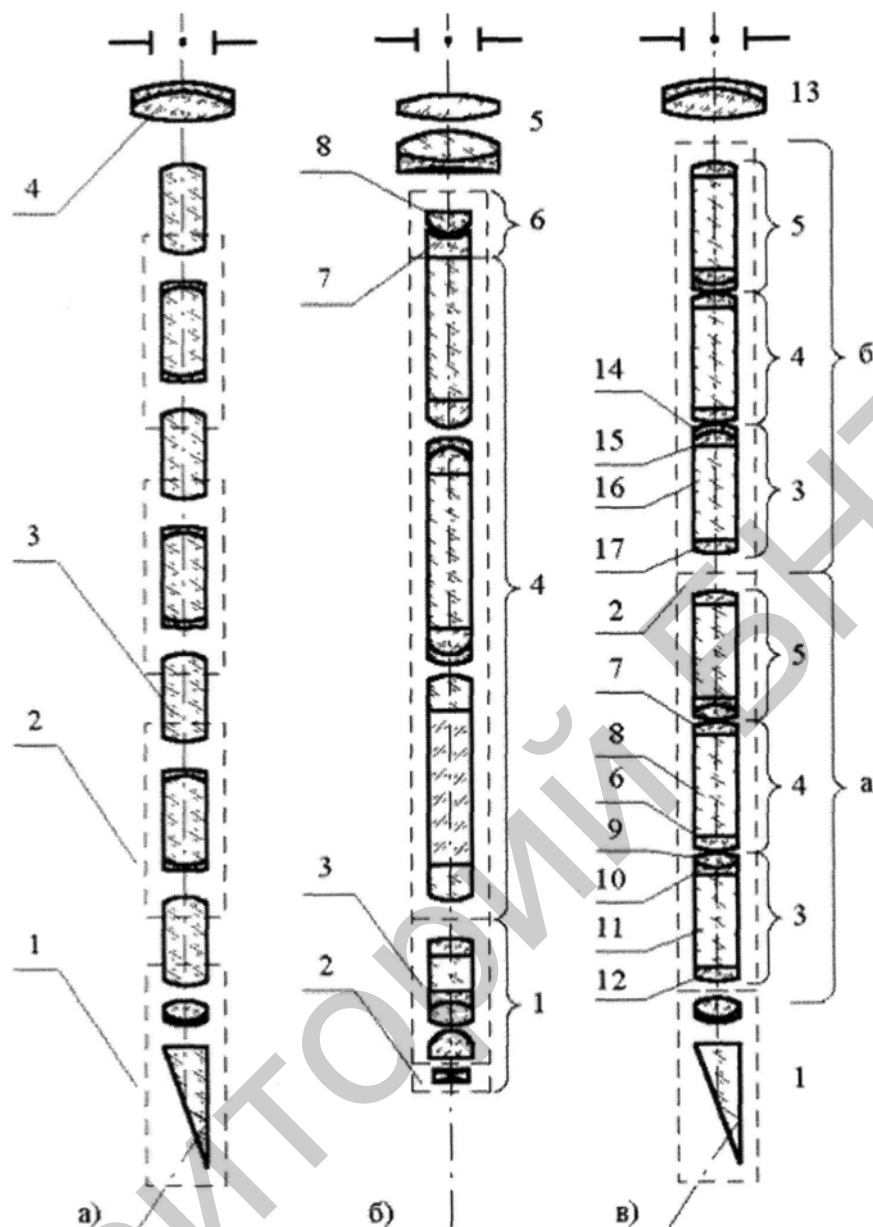


Рис. 6.5. Оптические схемы жестких медицинских эндоскопов

Недостатком рассмотренной схемы, связанным с ее конструктивными особенностями, является значительная величина дисторсии. Для повышения качества изображения в работе предлагается оптическая схема, представленная на рис. 6.5, б. Оптическая схема содержит головной объектив 1, состоящий из отрицательного (2) и положительного (3) компонентов, оборачивающую систему 4 и окуляр 5. Система снабжена компенсатором 6, установленным за оборачивающей системой на расстоянии, не превышающем двух диоптрий от фокальной плоскости окуляра 5, выполненным в виде отрицательной плоско-вогнутой (7) и положительной выпукло-плоской (8) линз, при этом показатель преломления последней превышает не менее чем на 0,2, показатель преломления отрицательной линзы 7. Пучки лучей, проходя через компенсатор 6, преломляются на отрицательной (7) и положительной (8) линзах. В силу того, что абберационные свойства

оптической поверхности зависят как от величины и знака ее кривизны, так и от угла падения лучей относительно нормалей в местах встречи лучей с этой поверхностью, при прохождении пучков лучей через линзы 7 и 8 происходит уменьшение дисторсии и улучшение качества изображения.

Предложена оптическая схема эндоскопа, позволяющая повысить качество изображения за счет улучшенной коррекции астигматизма при одновременном повышении качества центрирования оптических деталей в одном склеиваемом блоке (не превышает 4 деталей, в предыдущей схеме используется до 5 деталей).

Оптическая схема эндоскопа, представленная на рис. 6.5, в, может быть выполнена с двумя вариантами ориентирования поверхностей склейки: а – поверхности склейки с отрицательной оптической силой крайних компонентов вогнутостью повернуты к среднему компоненту; б – то же, выпуклостью к среднему компоненту.

Оптическая схема эндоскопа содержит головной объектив 1, последовательно расположенные одинаковые симметричные оборачивающие системы 2, состоящие из трех положительных стержневидных двояковыпуклых компонентов 3, 4 и 5 (средний компонент 4 выполнен склеенным из двух плоско-выпуклых линз 6 и 7 и расположенной между ними плоскопараллельной пластины 8, а ближайшая к среднему компоненту 4 поверхность склейки крайних компонентов 3 и 5 ориентирована к среднему компоненту 4, то каждый крайний компонент 3 и 5 включает в себя положительную двояковыпуклую линзу 9 и вогнуто-плоскую линзу 10, плоскопараллельную пластину 11 и плоско-выпуклую линзу 12, при этом показатель преломления вогнуто-плоской линзы 10 превышает показатель преломления двояковыпуклой линзы 9 на величину от 0,1 до 0,3. Если же поверхность склейки с отрицательной оптической силой крайних компонентов 3 и 5 ориентирована выпуклостью к среднему компоненту 4, то каждый крайний компонент 3 и 5 включает в себя отрицательную вогнуто-выпуклую линзу 14 и выпукло-плоскую линзу 15, плоскопараллельную пластину 16 и плоско-выпуклую линзу 17, при этом показатель преломления вогнуто-выпуклой отрицательной линзы 14 больше показателя преломления плоско-выпуклой линзы 17 на величину от 0,1 до 0,3.

Технические характеристики оборачивающей системы (вариант а)

Световой диаметр линз	2,5 мм
Расстояние от одного промежуточного изображения до другого	60,7 мм
Увеличение	-1 крат
Расстояние от изображения до ближайшей оптической поверхности	5,4 мм
Размер изображения	1,8 мм
Фокусное расстояние половинки оборачивающей системы	13,49 мм

Технические характеристики оборачивающей системы (вариант б)

Световой диаметр линз	2,5 мм
Расстояние от одного промежуточного изображения до другого	62,0 мм
Увеличение	-1 крат
Расстояние от изображения до ближайшей оптической поверхности	2,0 мм
Размер изображения	2,08 мм
Фокусное расстояние половинки оборачивающей системы	14,90 мм

Рассмотренным выше оптическим схемам эндоскопов присущ общий недостаток – малое удаление плоскости выходного зрачка при использовании короткофокусных окуляров. Это связано с тем, что все объективы оборачивающих систем системы передачи изображения выполнены одинаковыми с телецентрическим ходом главных лучей, что обуславливает расположение выходного зрачка системы в задней фокальной плоскости окуляра (рис. 6.6). Кроме того, велика себестоимость изготовления оптической системы и недостаточна надежность ее работы, так как каждый из компонентов оборачивающей системы склеен из 2–5 оптических деталей, что объясняется исправлением продольных aberrаций (астигматизм, сферическая, хроматизм) в каждом компоненте системы передачи изображения.

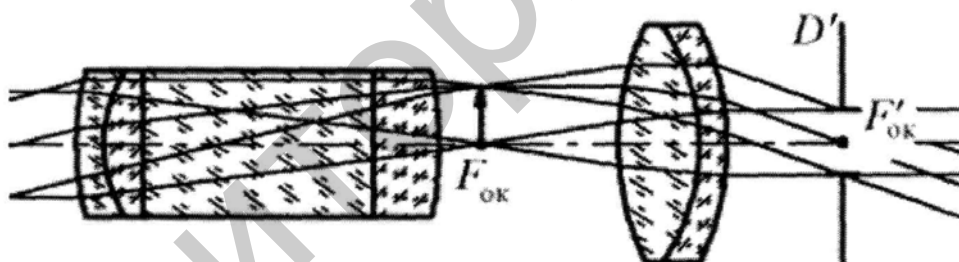


Рис. 6.6. Положение выходного зрачка при телецентрическом ходе луча

Предложена оптическая схема эндоскопа с удаленным положением выходного зрачка и упрощенной конструкцией (рис. 6.7, а). Это достигается за счет выполнения в системе передачи изображения крайних компонентов относительно тонкими. В таком компоненте нет оптической поверхности (как это имеет место в стержневидном компоненте), выполняющей роль коллектива, пригибающего к оптической оси главные лучи. Это обстоятельство позволяет получить положение выходного зрачка за задней фокальной плоскостью окуляра. А сами крайние склеенные из трех линз компоненты, работающие как объективы оборачивающей системы, позволяют скомпенсировать остаточные продольные aberrации, присущие простым внутренним компонентам системы передачи изображения, обеспечив тем самым приемлемое качество получаемого изображения.

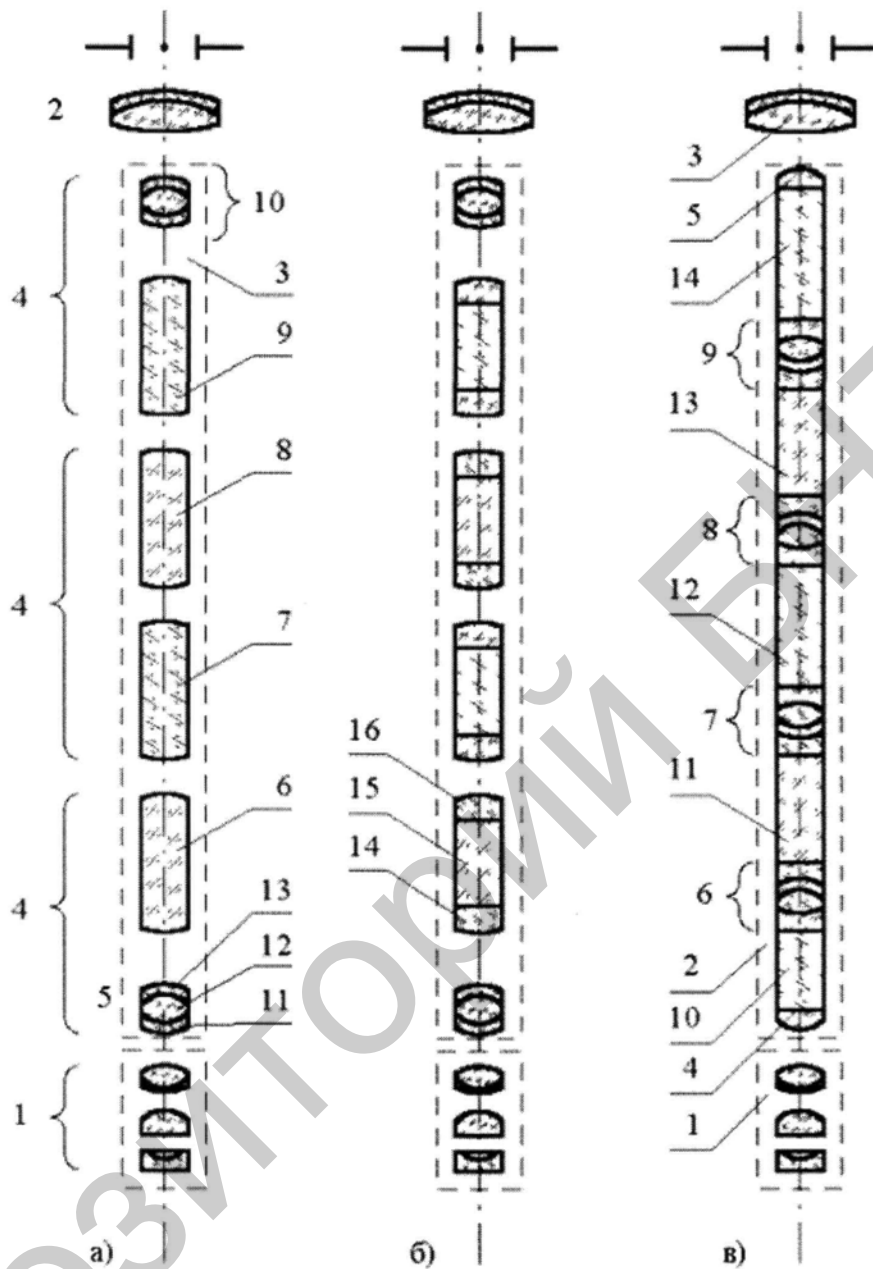


Рис. 6.7. Оптические схемы эндоскопов

Оптическая схема эндоскопа состоит из объектива 1, окуляра 2, системы передачи изображения 3, построенной из ряда последовательно расположенных оборачивающих систем 4, каждая из которых состоит из двух двояковыпуклых компонентов 5, 6, 7, 8, 9, 10. Причем крайние компоненты 5 и 10 выполнены одинаковыми, склееными из трех линз 11, 12, 13. Поверхности склеек 14 и 15 выполнены с отрицательной оптической силой. Внутренние компоненты 6, 7, 8 и 9 системы передачи изображения выполнены одинаковыми в виде простых стержневидных линз. В частности, это может быть симметричная, концентрическая шаровая линза, с показателем преломления $1,5 \leq n \leq 1,7$.

В зависимости от технологии изготовления стержневидной линзы, каждый из внутренних компонентов 6, 7, 8, 9 системы передачи изображения 3 может быть выполнен клеенным из выпукло-плоской 14, плоско-выпуклой 16 линз и расположенного между ними стержня 15 с плоскопараллельными торцами, как это сделано в оптической системе цистоскопа (рис. 6.7, б). Для снижения кривизны изображения линзы 14 и 16 выполнены из стекла с более высоким показателем преломления, чем расположенный между ними стержень 15.

Каждый из крайних компонентов 5 и 10 системы передачи изображения 3 для устранения продольных aberrаций выполнены клеенными из трех линз 11, 12, 13. Предпочтительно выполнять линзы 11 и 13 в виде менисков с отрицательной оптической силой, а расположенную между ними линзу 12 – двояковыпуклой, имеющей показатель преломления меньший, чем у линз 11 и 13 (рис. 6.7, а).

В рассматриваемой схеме эндоскопа главные лучи попадают в окуляр 4 расходящимися и пересекают оптическую ось за задней фокальной плоскостью окуляра (рис. 6.8), что позволяет обеспечить удаление выходного зрачка больше величины заднего фокального отрезка.

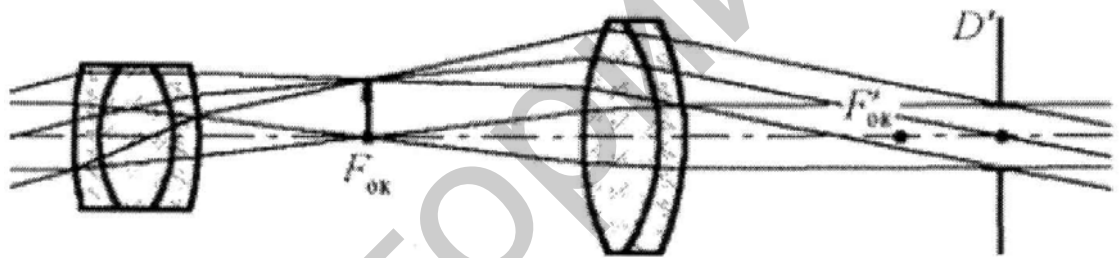


Рис. 6.8. Положение выходного зрачка при нетелецентрическом ходе луча

Все рассмотренные оптические схемы эндоскопов содержат наборы линз, разделенные воздушными промежутками. Такая конструкция приводит к снижению коэффициента пропускания, увеличению рассеянного света и, как результат, к снижению контраста изображения. В работе предлагается оборачивающую систему выполнять в виде моноблока 2 (рис. 6.7, в), содержащего на концах плосковыпуклые коллективы 4, 5 и расположенное между ними четное количество объективов 6, 7, 8, 9, разделенных пластинками 10, 11, 12, 13, 14 с осевой длиной, превышающей толщину объективов. Сокращение количества поверхностей, граничащих с воздухом, обеспечивает повышение коэффициента пропускания оптической системы и улучшение контраста изображения, построенного объективом 1 и рассматриваемого при помощи окуляра 3.

Типы жестких медицинских эндоскопов

Жесткие эндоскопы поставляются в виде наборов компонентов. Минимальный комплект поставки содержит жесткие оптические трубки, троакары, осветитель и набор инструментов для диагностики и проведения терапевтических процедур или хирургических операций.

Троакары (рис. 6.9) различны по устройству и размерам. Они предназначены для обеспечения доступа к операционному полю и создания операционного пространства. Представляют собой полые трубки, содержащие один или несколько каналов различного назначения: оптический канал, канал для закачки газов или жидкости, инструментальный канал и др. В зависимости от назначения каналов, троакар может содержать фиксаторы для оптических трубок, один или несколько каналов для управления газовыми или жидкостными потоками, адаптеры для подсоединения различных инструментов и т.д. Наружная поверхность троакаров может быть круглой и некруглой (эллиптической, овальной и др.).



Рис. 6.9. Троакар

Осветители представляют собой аппараты, содержащие источник электропитания, источник света, а также световолоконный кабель для соединения осветителя с оптической трубкой. В зоне окуляра в оптическую трубку вмонтирован штуцер для подсоединения световолоконного кабеля, связанного с источником света.

Жесткие эндоскопы подразделяют на две большие группы, одна из которых предназначена для погружения в полость тела через естественные отверстия, а вторая группа, называемая лапароскопами, – через один или несколько проколов. Жесткие эндоскопы первой группы именуют по названиям полостей, для исследования и лечения которых они предназначены. К лапароскопам традиционно относят только те эндоскопы, которые предназначены для исследования брюшной полости. При этом, несмотря на отсутствие принципиальных конструктивных отличий, лапароскопам часто присваивают специальные названия в зависимости от исследуемой полости (синускопы, нефроскопы, пельвископы и т.д.)

В комплект поставки могут входить несколько троакаров, отличающихся друг от друга не только конструктивными признаками, но и линейными параметрами, а также несколько оптических трубок, отличающихся направлением обзора.

Жесткие эндоскопы снабжаются набором специфических инструментов и соответствующих аппаратов. Кроме них, эндоскопический набор может дополнительно включать видеокамеру с выходом на стандартный монитор или видеомэгнитофон, насос для аспирации (отсоса) и ирригации (накачки) жидкости, электрохирургический высокочастотный аппарат, термокоагуляционный аппарат.

Лапароскопы

Лапароскопы, как правило, представляют собой наборы инструментов, в минимальный комплект поставки которых входят стилеты, троакары, оптические трубки (в данном случае называемые лапароскопами), инсуфлятор, осветитель и набор инструментов для диагностики и проведения терапевтических процедур.

Для прокола стенок полостей внутрь троакарной трубки вставляют стилет (рис. 6.10) – инструмент для выполнения прокола (пункции). В зависимости от конструктивного исполнения, диктуемого назначением, они могут иметь различную форму рабочего конца: пирамидальную (трех- или четырехгранную) и коническую (рис. 6.11).



Рис. 6.10. Троакар со стилетом

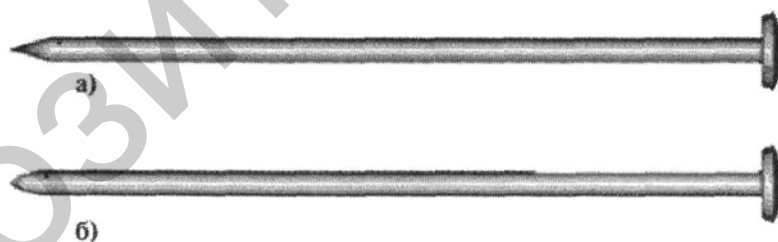


Рис. 6.11. Стилеты:

а) с коническим концом; б) с четырехгранным концом

Лапароскопический набор может быть рассчитан как на одну, так и на две или более пункций (проколов).

В первом случае набор комплектуется специальной встроенной оптической трубкой, обязательно содержащей инструментальный канал. При этом окуляр размещается под углом к инструментальному каналу или параллельно ему (рис. 6.12, в, г).

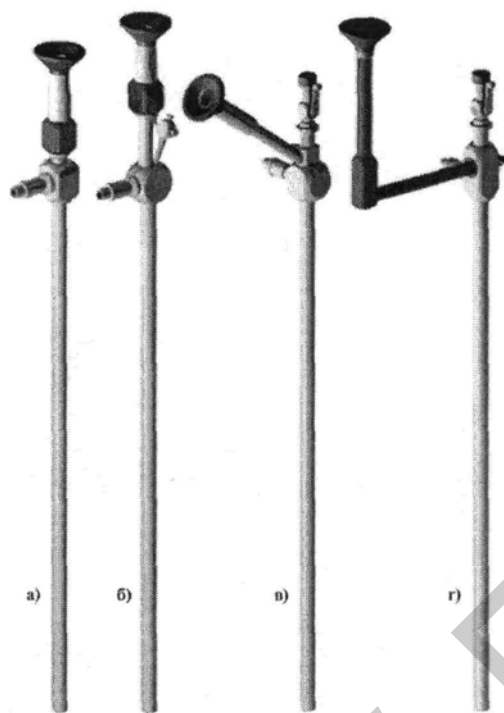


Рис. 6.12. Лапароскопы:

а) двухпункционный лапароскоп; б) однопункционный лапароскоп с инструментальным каналом; в) однопункционный лапароскоп с окуляром, расположенным под углом к инструментальному каналу; г) однопункционный лапароскоп с окуляром, расположенным параллельно инструментальному каналу

Во втором случае (рис. 6.13) в комплект включают несколько троакаров, один из которых используется для размещения сменной оптической трубки, а другие – для инструментов.

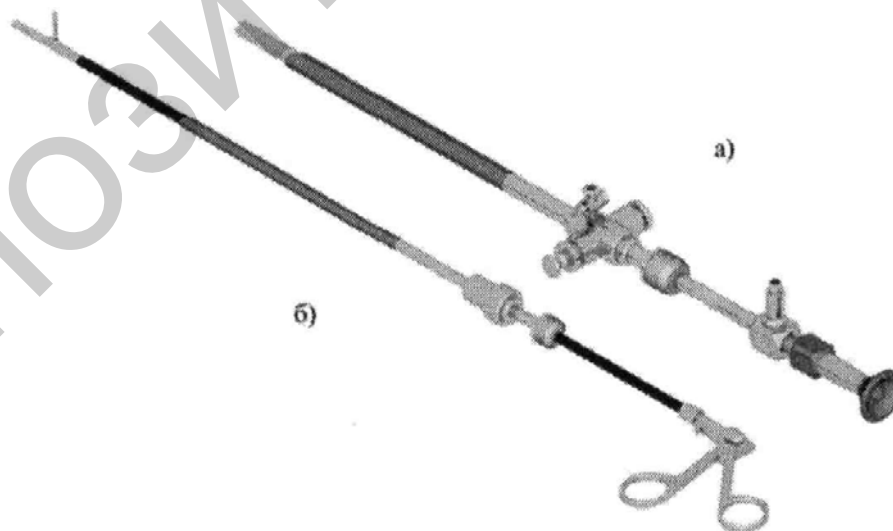


Рис. 6.13. Двухпункционный лапароскоп:

а) троакар с оптической трубкой; б) троакар с биопсийными щипцами

Под инсуфлятором понимается специальный насос для закачки углекислого газа или закиси азота и поддержания заданного давления (инсуф-

ляции) в исследуемой полости. Данная процедура необходима для обеспечения обзора этой полости и создания оперативного рабочего пространства. Закачка чаще всего происходит через отдельный прокол, выполняемый воздушной канюлей, называемой также иглой Вереша.

Насос для аспирации и ирригации, иногда именуемый акупуратором, является двухрежимным и содержит две емкости, одна из которых предназначена для сбора, а другая – для подачи жидкости в операционную полость.

В отдельную группу выделены лапароскопы, предназначенные для торакокопии – исследования органов грудной клетки – и для некоторых хирургических операций. Данные наборы отличаются от традиционных набором специфическим инструментарием, характерным значительной изогнутостью рабочей части щипцов, захватов, ножниц.

Урологические смотровые и терапевтические эндоскопы

Для диагностики в урологии применяются жесткие смотровые эндоскопы: уретро-, цисто-, цистоуретроскопы, которые предназначены для погружения в естественные полости: уретральный канал, мочевого пузыря и т.п.

Эндоскопы этого класса характерны наличием инструментария, в состав которого, как правило, входят инструменты для биопсии опухолевых тканей, извлечения камней и инородных тел, аспирации, коагуляции тканей, прижиганий, ввода жидких лекарственных веществ или аэрозолей и других терапевтических действий. Урологические жесткие эндоскопы для нужд терапии, как и обычные однопункционные лапароскопы, снабжены одним или двумя инструментальными каналами, но имеют два конструктивных исполнения. Первое исполнение не отличается от однопункционных лапароскопов, в которых оптические оси окуляра и объектива оптической трубки не лежат на одной прямой (рис. 6.12, в, г), а инструменты размещаются на жестких держателях. Второе, более распространенное в урологии исполнение, характерно использованием оптической трубки (рис. 6.12, б) с единой оптической осью, но с гибкими держателями инструментов, вводимыми в инструментальный канал троакара через специальные отклоняющие адаптеры и мостики.

Троакары многих урологических эндоскопов являются сдвоенными, т.е. выполненными в виде двух концентричных оболочек – наружной и внутренней, в зазор между которыми непрерывно подается вода для промывания рабочей зоны. Дистальный конец таких троакаров часто является ступенчатым из-за выступающей наружу внутренней оболочки.

Хирургические эндоскопы

Эндоскопы этого класса (резектоскопы, уретротомы и т.п.) характерны наличием особого инструментария, в состав которого, в первую очередь, входят ножи различных конструкций для обеспечения трансуретральных резекций и трансуретральных вапоризаций, а также инструменты

для аспирации, литотрипсионные зонды и др. В качестве ножей чаще всего применяются скальпели, т.е. ножи, имеющие серповидный профиль, или электрохирургические режущие электроды и коагулирующие электроды – вапортоды.

Основным, наиболее характерным элементом хирургического эндоскопа является рабочий элемент (рукоятка), содержащий в себе пружинный спусковой механизм для обеспечения перемещения инструмента (скальпеля, электрода).

По конструкции спускового механизма рабочие элементы хирургических эндоскопов подразделяются на активные и пассивные. В активных эндоскопах резекция происходит благодаря усилию врача-оператора, а спусковой механизм возвращает инструмент в исходное положение. В пассивных – резекция происходит под действием сжатой пружины. В хирургических эндоскопах различных фирм рабочие рукоятки принято называть по фамилиям изобретателей спусковых механизмов. Например, эндоскопы с активными рабочими элементами, в которых нож возвращает в исходное положение петлевая пружина, часто называют эндоскопами Баумрюкера. Резектоскопы с пассивными рабочими элементами соответственно носят название «резектоскоп Иглесиаса», если в спусковом механизме использована ленточная или листовая пружина, или «резектоскоп Несбита», если использована цилиндрическая пружина.

Конструкции жестких медицинских эндоскопов

Конструкцию жесткого эндоскопа с линзовой системой передачи изображения рассмотрим на примере цистоскопа (рис. 6.14).

Основными узлами цистоскопов являются: ствол (функциональный узел медицинского эндоскопа, содержащий рабочую часть эндоскопа и предназначенный для проведения оптической трубки), диагностическая и операционная оптические трубки, obturator (устройство, предназначенное для закрытия отверстия дистального конца ствола для предотвращения травмирования пациента при введении эндоскопа в исследуемую область), а также гибкие инструменты.

В отличие от диагностической трубки, на операционных трубках есть устройство для введения гибких инструментов и управления ими.

Операционные оптические трубки предназначены для введения в исследуемую полость инструментов при операциях и наблюдения за проводимыми манипуляциями.

Ствол (рис. 6.14, а) представляет собой тонкостенную металлическую трубку, на дистальном конце которой имеется миниатюрная лампа-клюв 6, облегчающая введение ствола в исследуемую полость; на проксимальном конце – замок для фиксации в стволе сменных узлов цистоскопа и контактная муфта 5 для подключения лампы.

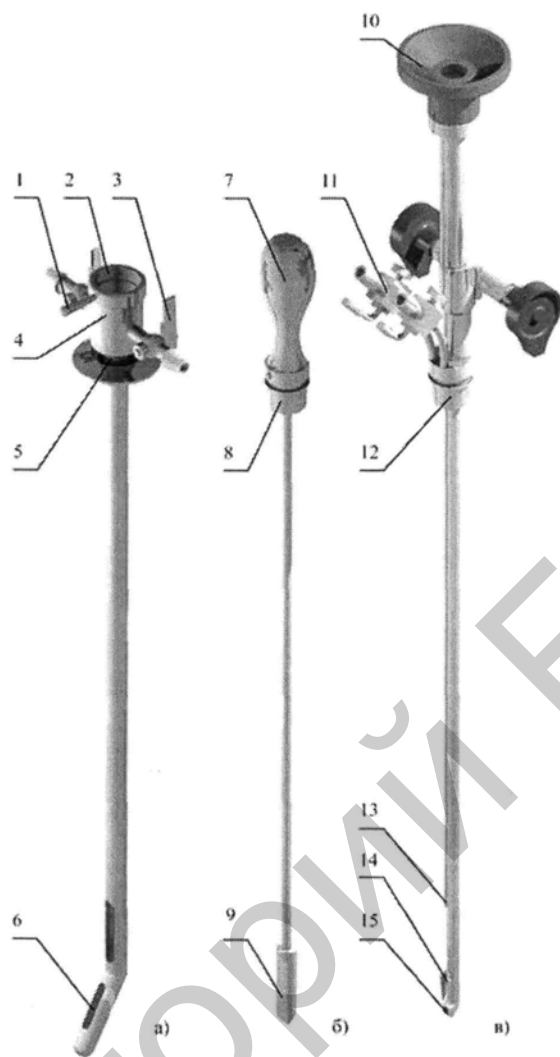


Рис. 6.14. Узлы цистоскопа:

- а) ствол: 1 – ручка, 2 – кольцо, 3 – боковой кран, 4 – втулка с внутренним конусом, 5 – контактная муфта, 6 – лампа;
- б) obturator: 7 – ручка, 8 – конус, 9 – олива;
- в) операционная оптическая трубка: 10 – наглазник, 11 – патрубок с краном, 12 – конус, 13 – тяги, 14 – подъемник, 15 – защитное стекло объектива

Замок ствола состоит из втулки с внутренним конусом 4 и поворотного кольца 2 с ручкой 1 для фиксации сменных узлов. На каждом из сменных узлов имеется наружный конус (8, 12) (рис. 6.14, б, в). Конструкция замка обеспечивает герметичность соединения ствола со сменными узлами.

На стволе имеется два боковых крана 3 для введения и отведения жидкости при введенной в ствол оптической трубке.

Операционная оптическая трубка (рис. 6.14, в) предназначена для введения в исследуемую полость через патрубки 11 операционных инструментов и наблюдения за проводимыми манипуляциями.

Более подробно рассмотрим конструкцию оптической трубки, схема которой представлена на рис. 6.15.

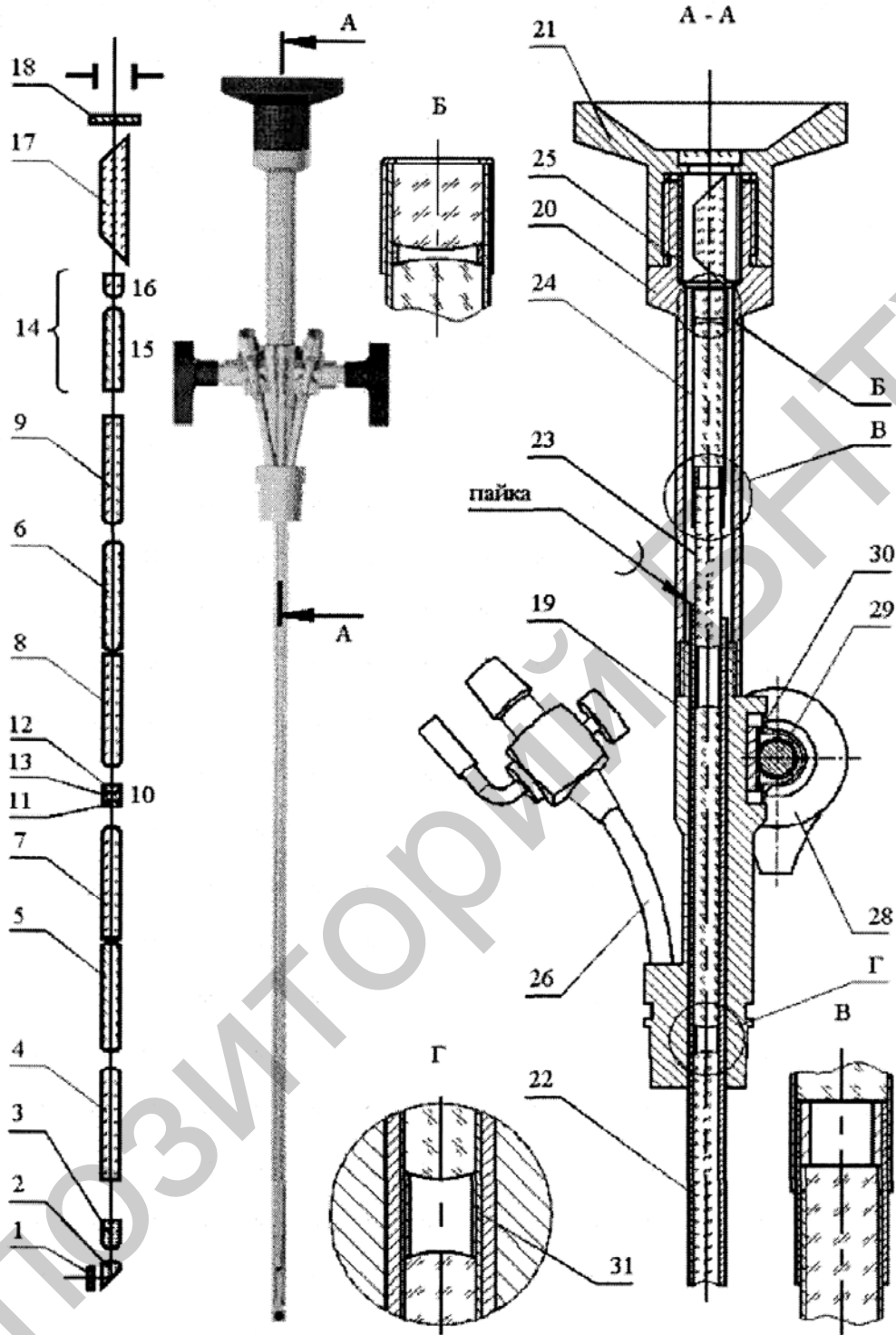


Рис. 6.15. Конструкция цистоскопа

Оптическая трубка состоит из наружной 22 и внутренней 23 трубок. Наружная трубка запрессована в корпус 19, на который по резьбе устанавливается корпус 20 с наглазником 21, защищающим глаз наблюдателя от постороннего света. Во внутреннюю трубку заключены оптические детали с 1 по 9. Трубки 22 и 23 соединяются пайкой. Линзы окуляра 14 помещаются в трубку 24, которая надевается на трубку 23. Призма 17 крепится в корпусе 20 при помощи разрезного кольца 25. Защитное стекло 18 при-

клеивается к наглазнику, обеспечивая герметичность прибора. На дистальном конце наружной трубки расположено защитное стекло объектива 1.

Гибкий инструмент вводится через патрубки 26 и приводится в рабочее положение подъемником 14 (рис. 6.14, в), управляемым тягами 13, которые припаяны к рейке 30, перемещаемой зубчатым колесом 29 при помощи ручек управления 28 (рис. 6.15).

Насыпная конструкция установки оптических элементов обеспечивает минимальный поперечный размер прибора, воздушные промежутки между оптическими элементами выдерживаются при помощи промежуточных колец 31 определенной толщины.

Обтуратор (рис. 6.14, б) служит для предохранения слизистой оболочки от травмирования при введении ствола в исследуемую полость.

Обтуратор состоит из ручки 7 с конусом 8, стержня и оливы 9, плотно прилегающей к краям окна ствола. Ствол цистоскопа должен извлекаться из полости и вводится в нее совместно с обтуратором.

Эндоскопы с волоконной оптикой

Обобщенная схема эндоскопа с волоконной оптикой

Создание медицинских эндоскопов с изгибаемым в широком диапазоне дистальным концом стало возможным с появлением волоконной оптики – гибких жгутов, состоящих из тонких стеклянных нитей, передающих свет по изогнутым каналам.

Номенклатура эндоскопов с волоконной оптикой (фиброэндоскопов), представленных на мировом рынке, весьма обширна. Наибольшим разнообразием отличаются гибкие эндоскопы для исследования различных отделов пищеварительного тракта и дыхательных путей. Менее разнообразна номенклатура приборов для использования в оториноларингологии, урологии и гинекологии.

Несмотря на разнообразие гибких медицинских эндоскопов, большинство из них строятся по типовой схеме, представленной на рис. 6.16, с разделением оптического канала передачи изображения на компоненты 4, 5, 6 и осветительного канала на компоненты 2, 3.

Исследуемый объект 1 освещается источником света 2 при помощи гибкого осветительного световода 3. Объектив 4 эндоскопа строит изображение исследуемого объекта на входном торце волоконного жгута с регулярной укладкой волокон 5, который переносит изображение на выходной торец. Изображение рассматривается при помощи окуляра 6.

В общем виде гибкий эндоскоп (рис. 6.17) представляет собой гибкую трубку I, соединенную с корпусом II, который служит рукояткой для удержания прибора при эксплуатации; на корпусе установлен окуляр III. Гибкий кабель IV через разъем V соединяет эндоскоп с внешним источником света, воздуха и воды.

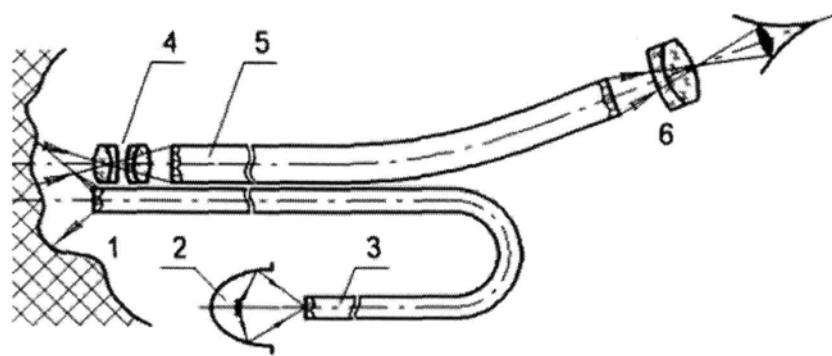


Рис. 6.16. Типовая схема гибкого медицинского эндоскопа:
 1 – исследуемый объект; 2 – источник света; 3 – волоконный осветительный световод;
 4 – объектив эндоскопа; 5 – гибкий волоконный световод для передачи изображения; 6 – окуляр

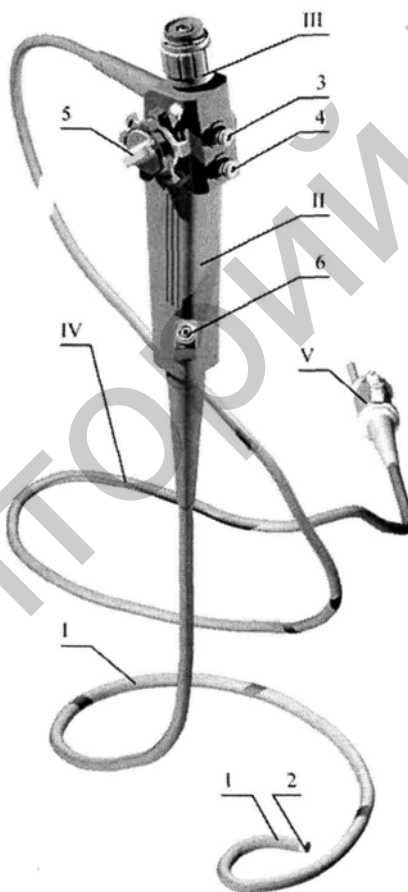


Рис. 6.17. Общий вид гибкого медицинского эндоскопа с волоконной оптикой:
 I – гибкая рабочая часть; II – корпус; III – окуляр; IV – соединительный кабель; V – разъем осветителя; 1 – управляемый дистальный конец; 2 – головка; 3 – кнопка подачи воды и воздуха; 4 – кнопка управления аспирацией; 5 – ручки управления дистальной частью; 6 – вход инструментального канала

Дистальный конец 1 рабочей части I при помощи ручек управления 5 может принудительно изгибаться под разными углами в одной или двух плоскостях, благодаря чему осуществляются введение прибора и последовательный осмотр участков исследуемой полости.

Внутри гибкой рабочей части расположены основные функциональные системы прибора: каналы передачи изображения и света, воздуха и воды, канал 6 для проведения гибких инструментов, который используется также для аспирации содержимого полости при исследовании. Каналы имеют выход через головку 2 дистальной управляемой части I.

В корпусе II монтируются механические системы управления изгибом дистальной части, подачей воздуха, воды и аспирацией.

Рабочая часть снаружи покрыта эластичными оболочками, обеспечивающими нетравматичное проведение прибора по анатомическому каналу и защищающими от попадания влаги во внутренние коммуникации эндоскопа.

Основой гибкого эндоскопа является оптическая система передачи изображения, состоящая из установленного в головке 2 объектива и гибкого жгута из регулярно уложенных стеклянных нитей, проложенного внутри гибкой части I, а также окуляра III, с помощью которого рассматривается получаемое после оптического жгута изображение с некоторым увеличением.

Необходимый для осмотра внутренней полости уровень освещения обеспечивается передачей света через гибкий световолоконный световод, проложенный внутри гибкой части эндоскопа и переходящий в кабель IV, последний с помощью стандартного разъема V присоединяется к внешнему источнику света. Через кабель от источника также подаются необходимые для проведения исследования воздух и вода, переключение которых производится с помощью установленной на корпусе кнопки 3; аналогичная кнопка 4 служит для управления аспирацией содержимого полости.

Введение в волоконную оптику

Механизм распространения излучения вдоль волокон, диаметр которых составляет несколько длин волн, можно рассмотреть, исходя из принципов геометрической (лучевой) оптики. Даже для объяснения сложного механизма распространения света в прозрачных цилиндрах малого диаметра, которые работают как волноводы, можно еще использовать геометрическую оптику (с некоторыми изменениями). В то время как распространение меридианального луча (луча, пересекающего ось волокна) происходит относительно просто, распространение косых лучей в прямых, изогнутых и конических волокнах весьма сложно.

Вначале рассмотрим распространение меридианальных лучей по цилиндрическим волокнам.

Полное внутреннее отражение

Согласно закону преломления, луч света, падающий на границу раздела двух однородных изотропных сред, на границе раздела меняет свое направление, при этом падающий луч, луч преломленный и нормаль к поверхности в точке падения лежат в одной плоскости, а между углами падения и преломления существует зависимость (рис. 6.18, а):

$$n_1 \sin \epsilon_1 = n_2 \sin \epsilon_2,$$

где n_1, n_2 – показатели преломления оптических сред;
 ϵ_1, ϵ_2 – углы падения и преломления луча.

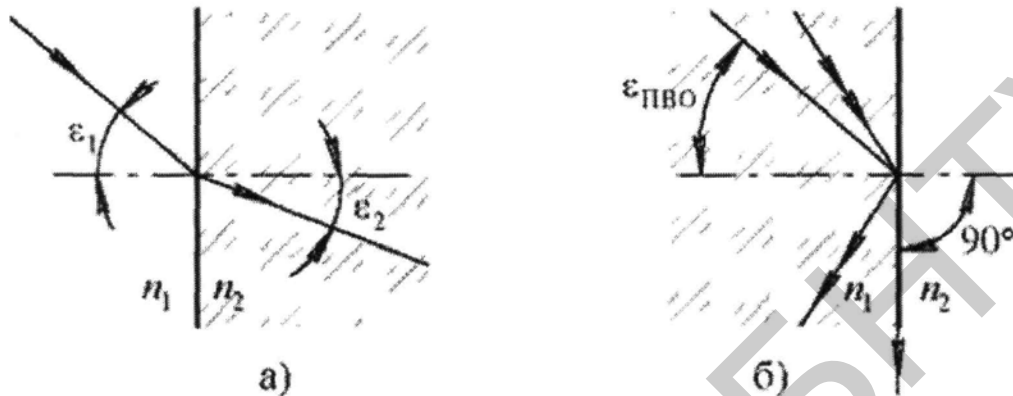


Рис. 6.18. К иллюстрации закона преломления

При распространении луча из оптически более плотной среды в менее плотную при некотором предельном угле падения $\epsilon_{\text{ПВО}}$ угол преломления достигнет значения 90° (преломленный луч как бы распространяется вдоль границы раздела), при этом

$$\sin \epsilon_{\text{ПВО}} = n_2/n_1.$$

Лучи, падающие на границу раздела двух сред (при $n_2 > n_1$) под углами меньше $\epsilon_{\text{ПВО}}$, преломятся и выйдут в среду с меньшим показателем преломления. Когда в более плотной среде угол падения превышает критическую величину $\epsilon_{\text{ПВО}}$, то преломления не наблюдается, а происходит полное внутреннее отражение (рис. 6.18, б).

Интенсивность потока энергии в волне, претерпевшей полное внутреннее отражение, в этом случае точно равна интенсивности потока в падающей волне, т.е. для углов, больших $\epsilon_{\text{кр}}$, в среде с меньшим показателем преломления поток энергии равен нулю. Однако интенсивность поля в среде с меньшей плотностью отнюдь не равна нулю. Действительно, существует мгновенная, нормальная к границе раздела компонента потока энергии через границу, величина которой, усредненная по времени, равна нулю. Эта компонента не затухает в направлении распространения, но уменьшается экспоненциально с удалением от границы раздела.

М. Борн так описывает рассматриваемый процесс: «Хотя компонента вектора Пойнтинга в направлении, нормальном к границе, конечно, ее значение, усредненное по времени, равно нулю. Это означает, что не существует постоянного потока во вторую среду, а энергия течет туда и обратно».

Рассмотрим часть энергии, отраженной от границы раздела, для волн, падающих под различными углами. Для этого воспользуемся известными

формулами отражения Френеля. Для луча, падающего на границу раздела двух диэлектрических сред, и для двух плоскостей поляризации излучения эти формулы в общем виде записываются следующим образом:

$$P_{\perp} = \left[\frac{\sqrt{n_0^2 - n_c^2 \sin^2 \varepsilon_c} - n_c \cos \varepsilon_c}{\sqrt{n_0^2 - n_c^2 \sin^2 \varepsilon_c} + n_c \cos \varepsilon_c} \right]^2,$$

$$P_{\parallel} = \left[\frac{n_c \sqrt{n_0^2 - n_c^2 \sin^2 \varepsilon_c} - n_0^2 \cos \varepsilon_c}{n_c \sqrt{n_0^2 - n_c^2 \sin^2 \varepsilon_c} + n_0^2 \cos \varepsilon_c} \right]^2,$$

где P_{\parallel} и P_{\perp} – коэффициенты отражения для плоскостей поляризации, параллельной и перпендикулярной плоскости падения луча.

Здесь и далее индексы «с» и «о» в показателях преломления и углах падения относятся соответственно к средам с большим и меньшим показателем преломления (применительно к волокну – к сердцевине и оболочке).

Для неполяризованного света коэффициент отражения равен

$$P = (P_{\parallel} + P_{\perp})/2.$$

На рис. 6.19 приведена зависимость коэффициента отражения Френеля от угла падения ε_c для $n_c = 1,5$ и $n_o = 1$.

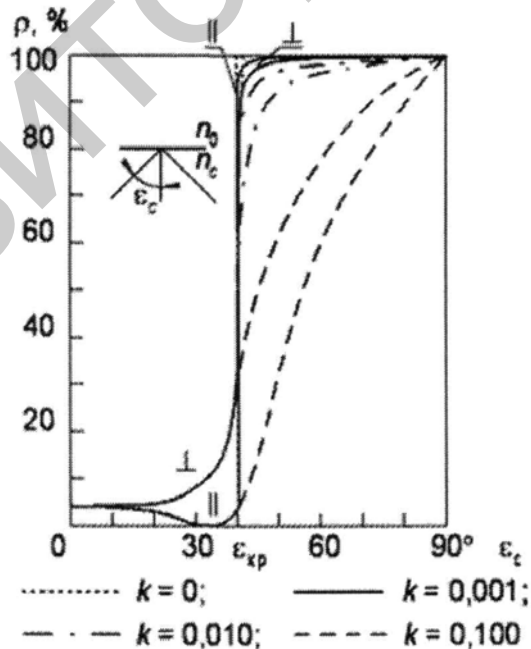


Рис. 6.19. Зависимость коэффициента отражения Френеля ρ от угла падения ε_c при различных k

Для углов, больших $\varepsilon_{кр}$, отражение теоретически равно 100% (коэффициент пространственного затухания волны $k = 0$). Ниже будет показано, что количество внутренних отражений в волокне может иногда превышать сотни тысяч. Из измерений действительного светопропускания волокон большой длины следует, что оно может быть близким к светопропусканию исходного материала той же длины. Отсюда вытекает, что коэффициент отражения близок 1 в пределах точности измерений. В работах Вейнберга и Сатарова показано, что в оптических волокнах может быть получен коэффициент единичного внутреннего отражения, равный 0,9999999.

Если одна из сред, на границе раздела которых происходит полное внутреннее отражение, имеет комплексный показатель преломления ($n_0 - ik$), то выражения коэффициента отражения для волн, поляризованных перпендикулярно и параллельно плоскости падения, принимают соответственно вид

$$P_{\perp} = \left[\frac{\sqrt{(n_0 - ik)^2 - n_c^2 \sin^2 \varepsilon_c} - n_c \cos \varepsilon_c}{\sqrt{(n_0 - ik)^2 - n_c^2 \sin^2 \varepsilon_c} + n_c \cos \varepsilon_c} \right]^2,$$

$$P_{\parallel} = \left[\frac{n_c \sqrt{(n_0 - ik)^2 - n_c^2 \sin^2 \varepsilon_c} - (n_0 - ik)^2 \cos \varepsilon_c}{n_c \sqrt{(n_0 - ik)^2 - n_c^2 \sin^2 \varepsilon_c} + (n_0 - ik)^2 \cos \varepsilon_c} \right]^2.$$

При расчетах корень $\sqrt{(n_0 - ik)^2 - n_c^2 \sin^2 \varepsilon_c}$ берется в четвертом квадранте, и все величины возводятся в квадрат для получения абсолютных величин P_{\parallel} и P_{\perp} . Влияние коэффициента пространственного затухания волны k на уменьшение коэффициента отражения приведено на рис. 6.19, из которого видно, что при углах, больших критического, ρ заметно уменьшается даже для малых значений k .

Особенности распространения лучей в изогнутых волокнах

Поскольку волоконная оптика использует свойство волокон проводить свет вдоль искривленных путей (рис. 6.20, а), рассмотрим распространение луча в волокнах, изогнутых по дуге окружности. Проще всего это сделать для луча, лежащего в меридианальной плоскости. На рис. 6.20, б показано волокно диаметром D_c , изогнутое по дуге окружности радиусом \bar{R} . Луч, падающий под углом ε_1 , вследствие преломления на входном торце волокна изменяет свое направление до ε_2 и падает на наружную стенку изогнутого волокна под углом ε_c по отношению к нормали. Угол ε_c определяется следующим выражением:

$$\sin \varepsilon_c = \frac{\cos \varepsilon_2 \left(\bar{R} + \frac{D_c}{2} + h \right)}{\bar{R} + D_c},$$

где h – высота падающего луча от оси волокна.

Длина пути луча между двумя последующими внутренними отражениями $AB = p$, где

$$p = \bar{R} \sin \Theta / \sin \varepsilon_c.$$

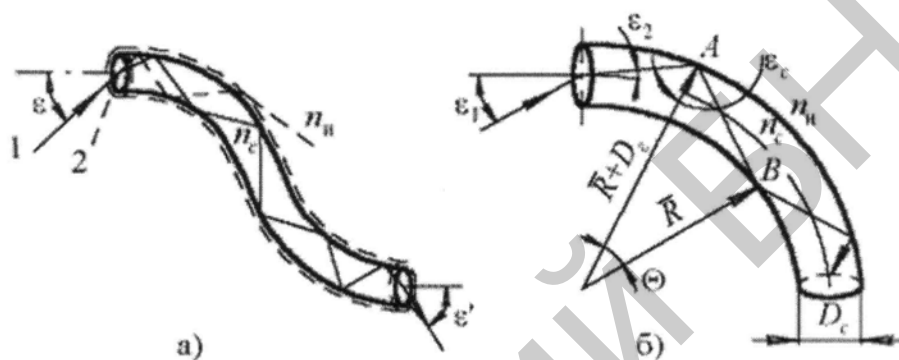


Рис. 6.20. Прохождение луча вдоль изогнутого волокна

Длина пути луча одинакова между любой парой последующих отражений. Отношение длины пути луча в изогнутом волокне \bar{P} к длине волокна по оси d_c имеет вид

$$\frac{\bar{P}}{d_c} \leq \frac{\sin \Theta / \Theta}{\sin \varepsilon_c}.$$

Так как $\sin \theta / \theta \leq 1$ и $\sin \varepsilon_c = \cos \varepsilon_2$ неравенство принимает вид

$$\bar{P} \leq d_c \sec \varepsilon_2.$$

Следовательно, длина пути луча в меридиональной плоскости в волокне, изогнутом по дуге окружности, меньше, чем длина пути того же самого луча в прямом волокне. Для луча, падающего под углом 40° к оси волокна, минимально допустимый радиус изгиба для волокна с показателем преломления 1,5 и для окружающей среды с показателем преломления 1 может быть больше или равен $4D_c$. Очевидно, что для изогнутого волокна светораспределение на выходе, максимальная числовая апертура, длина пути и количество отражений отдельных лучей иные, чем для прямого волокна.

Анализ распространения света вдоль изогнутого волокна на основе меридианального луча довольно упрощенный, так как только небольшая часть всех лучей, падающих на волокно, лежит в меридианальной плоскости. Например, условия для минимально допустимого радиуса в реальных системах нарушаются из-за косых лучей. Однако на практике радиус изгиба не критичен из-за весьма малых отношений диаметра волокна к его длине и радиусу изгиба. Детали, состоящие из волокон диаметром от 5 до 10 мкм, обычно изгибаются по радиусу не менее 1 мм, и при этом заметных потерь света не наблюдается.

Основные элементы эндоскопов с волоконной оптикой *Волоконно-оптические жгуты*

Волоконно-оптические жгуты, наиболее часто используемые в приборостроении, имеют диаметры от 0,5 до 400 мм и длину от 0,5 до 4 000 м и более. В зависимости от назначения, волоконно-оптические жгуты делятся на следующие основные типы:

Р – жгуты с регулярной укладкой волокон, предназначенные для передачи изображения;

П – жгуты для преобразования формы светового сечения;

Э – гибкие волоконно-оптические элементы, склеенные с одного торца;

Э-Л – волоконно-оптические ленточные элементы, склеенные на определенной длине;

О – осветительные жгуты из нерегулярно уложенных волокон, предназначенные для передачи света в видимой области спектра;

О-С – осветительные жгуты из нерегулярно уложенных волокон, предназначенные для передачи света в видимой области спектра без искажения цветности;

О-ИК – осветительные жгуты из нерегулярно уложенных волокон, предназначенные для передачи света в ближней ИК-области спектра;

О-ИК-g – осветительные жгуты из нерегулярно уложенных волокон, предназначенные для передачи света в ближней ИК-области спектра, g – устойчивые.

Волоконно-оптические жгуты, в зависимости от формы торца и конструкции наконечника, поставляются в различных исполнениях:

А – круглого сечения без наконечника;

Б – круглого сечения с гладкими цилиндрическими наконечниками;

В – круглого сечения с фасонными наконечниками;

Г – круглого сечения с тонкостенными наконечниками;

Г – квадратного или прямоугольного сечения без наконечника.

В зависимости от вида защитной оболочки, жгуты бывают:

Х – в поливинхлоридной оболочке;

С – в силиконовой оболочке;

М – в металлорукаве.

В табл. 6.1, 6.2 приводится информация о некоторых жгутах, производимых ПО «Лыткаринский оптико-механический завод».

В табл. 6.3 приведены данные о наиболее распространенных жгутах для передачи изображения, применяемых в настоящее время в отечественных эндоскопах.



Рис. 6.21. Внешний вид волоконно-оптических жгутов, выпускаемых ПО «Лыткаринский оптико-механический завод»

Таблица 6.1

Гибкие волоконно-оптические жгуты типа Р
с регулярной укладкой волокон (ГВОЖ)

Характеристика	Значение
Числовая апертура, не менее	0,5
Сечение светового торца жгута: диаметр, мм прямоугольник со сторонами, мм	от 1,0 до 15,0 от 1,0 до 15,0
Разрешающая способность, мм ⁻¹	до 18,0
Светопропускание для жгутов длиной, % до 500 мм от 500 до 1000 мм от 1000 до 1400 мм	50 40 30
Температура эксплуатации, °С исполнение I исполнение II	от -50 до +60 от -50 до +200
Плотность стекловолокна в жгутах, г/см ³	2,81
Тип защитной оболочки	поливинилхлоридный, силиконовый, металлорукав

Таблица 6.2

Жгуты регулярные волоконно-оптические ГРЖВ-Т малого диаметра
для медицинских и технических эндоскопов

Длина, мм	Диаметр, мм	Расчетная числовая апертура	Интегральный коэффициент пропускания, %	Разрешающая способность, мм ⁻¹	Оболочка	Масса, г
500-7000	1,0-2,3	0,45	20-38	20-45	трубка резиновая сверхтонкая	4-80

Жгуты, представленные в табл. 6.3, имеют гексагональную укладку волокон.

Таблица 6.3

Характеристики особо тонких волоконно-оптических жгутов

Световой диаметр жгута, мм	Длина жгута, мм	Разрешающая способность, мм ⁻¹	Числовая апертура	Интегральный коэффициент светопропускания жгута на длинах волн от 450 до 650 мкм	Коэффициент передачи модуляции на частоте 40 мм ⁻¹
0,30	1000	до 100	0,50	0,35	0,90
0,45	1000-2100	до 80	0,50	0,35	0,98
0,80	500-2250	45-50	0,50	0,30	0,95
1,00	900-1850	45-50	0,50	0,30	0,94
1,20	1500	40-50	0,50	0,30	0,90
1,40	500-3250	40-45	0,50	0,30-0,20	0,90

В зависимости от способа изготовления, жгуты с регулярной укладкой могут иметь площадь дефектов от 0,001 до 1%. Эти жгуты допускают многократный изгиб с радиусом, равным 5-8 диаметрам жгута. Общее число жил в жгуте составляет 14 000 – 25 000.

Обычно осветительный жгут, применяемый в эндоскопах, раздваивается на два жгута (рис. 6.21), дистальные концы которых располагаются симметрично относительно жгута, передающего изображение (рис. 6.22, а). Однако миниатюризация эндоскопов, используемых, например, в офтальмологии, вызвала разработку системы «осветительный жгут – разрешающий жгут» в виде коаксиального кольца и цилиндра (рис. 6.22, б).

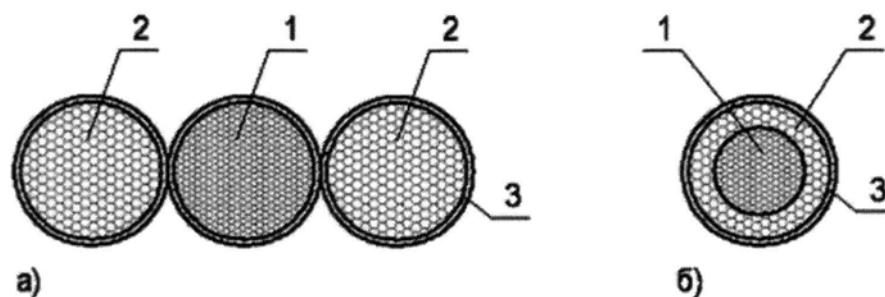


Рис. 6.22. Расположение осветительного и передающего изображения жгутов в эндоскопах:

- а) традиционное; б) коаксиальное; 1 – жгут, передающий изображение;
2 – осветительный жгут; 3 – металлические втулки

Осветительный жгут, применяемый в жестких эндоскопах, обычно имеет разъем у эндоскопа. В гибких эндоскопах и, особенно, в фото-, кино- и телеэндоскопах осветительный жгут представляет неразрывное целое с эндоскопом и не имеет разъемов. Обычно длина жгута от осветительного блока до эндоскопа лежит в пределах от 1,4 до 1,8 м, а общая длина жгута больше на длину самого эндоскопа.

Осветительные жгуты имеют круглую или прямоугольную форму сечения входного торца, что дает возможность обеспечить соответствие сечения жгута форме тела накала источника света. На промежуточных разъемах торцы жгутов круглые, что упрощает конструкцию разъема, исключая закручивание жгута. Либо выходной торец жгута размещается сбоку объектива, а ось выхода жгута направлена на центр рассматриваемого объекта, либо выходной конец объектива делится на две части (рис. 6.22, а), либо волокна жгута располагаются кольцом вокруг объектива (рис. 6.22, б). Первый способ освещения обеспечивает лучшее наблюдение рельефа, так как создает тени и блики от неровностей поверхностей. Последний же создает равномерное освещение, но изображение менее рельефно.

Защитные оболочки жгутов предназначены для предохранения волокон от разрушения при перегибах, закручивании, сплющивании, от разрыва и проникновения влаги. Кроме того, оболочка должна обладать высокой гибкостью, быть достаточно легкой, чтобы жгут не оттягивал руку врача, удерживающего эндоскоп. Существует множество конструкций оболочек, например, металлические спирали (плоские и фасонные), для предотвращения закручивания одетые в металлическую сетку, а для герметичности – в наружную резиновую или латексную оболочку и др.

Наконечники служат для соединения жгута с осветительным блоком и со световодом эндоскопа. Известно более 80 типов наконечников жгутов и почти столько же типов гнезд к ним. Разнообразие типов наконечников пока не обеспечивает взаимозаменяемость жгутов, выпускаемых различными фирмами. Наконечники обеспечивают прочность соединения, точность совпадения торцов жгута с изображением тела накала источника

света и с торцом световода эндоскопа. Через наконечник жгут своими концами соединен с гибкой оболочкой. Для предотвращения облома волокон в месте перехода жесткого наконечника к гибкой части применяются смягчители (обычно резиновые или пластмассовые трубки, охватывающие оболочку и утончающиеся с удалением от наконечника).

Осветительные системы эндоскопов

Задача обеспечения максимальной информативности эндоскопической аппаратуры неразрывно связана с соответствующим согласованным выбором элементов осветителя, их параметров и режимов работы. В медицинских эндоскопах в качестве осветителей используют, как правило, волоконные осветители, в которых передача света от источника излучения в заданную зону осуществляется по осветительным волоконно-оптическим жгутам. Использование оптических и электрических разъемов облегчает эксплуатацию как осветителей, так и эндоскопов. Для формирования заданной освещенности на наблюдаемой поверхности требуется применение мощных источников света с регулируемой яркостью, а это, в свою очередь, ведет к необходимости создания устройств охлаждения и управления.

Принципиальная схема малогабаритного переносного осветителя для эндоскопа представлена на рис. 6.23. Осветительный жгут 6 посредством разъема 7 стыкуется с источником излучения.

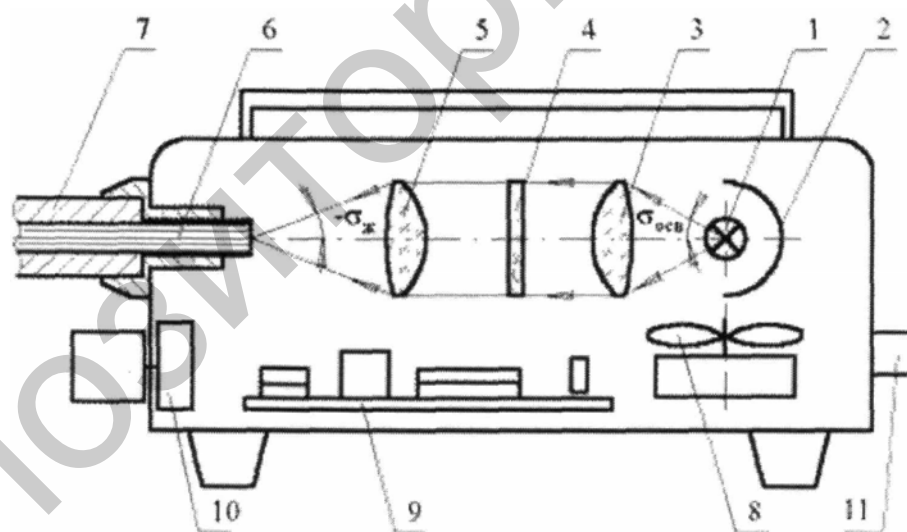


Рис. 6.23. Принципиальная схема осветителя

Световой поток от источника излучения 1 с помощью оптической системы собирается, фильтруется и фокусируется на входном торце осветительного жгута 6. Для поддержания требуемого светового режима внутри источника света встраивается вентилятор 8. Для управления работой осветителя предусматривается электронный блок 9, регулирование яркости излучателя при ручном управлении выполняется регулятором 10. С помо-

щью разъема 11 осветитель подсоединяется к источнику электрического питания.

Оптическая система осветителя включает источник излучения 1, световой поток которого собирается и формируется с помощью отражателя 2 и конденсора, состоящего из линз 3 и 5. Для защиты входного торца волоконного осветительного жгута 6 от сильных тепловых воздействий в конденсор встраивается теплофильтр 4.

В качестве источников оптического излучения используются галогенные, ксеноновые и металлогалоидные лампы.

Наиболее дешевые и доступные лампы – галогенные, мощностью от 100 до 300 Вт. Для этих ламп характерны малый ресурс работы (до 100 ч), невысокая цветовая температура (до 3500 К), отрицательно сказывающаяся на качестве передачи цвета изображения, которое окрашивается в желтоватые тона. Такие лампы мощностью до 150 Вт могут использоваться в осветителях диагностических комплексов, работающих с глазом. В случае использования видеокамеры для получения качественного изображения на экране монитора, освещенность объекта исследования должна быть более высокой. В этом случае необходимо использовать галогенные лампы мощностью не менее 250 Вт.

Более перспективный осветитель – прибор с ксеноновой лампой, которая по сравнению с галогенной имеет спектр излучения, приближающийся к естественному (6000 К). Ресурс ее работы приближается к 1000 ч. Источник света на ксеноновой лампе позволяет получить большую освещенность объектов исследования при меньших затратах электроэнергии, т.к. КПД у нее выше, чем у галогенной.

Наиболее оптимальным для видеосистем является источник света, содержащий металлогалоидные лампы. При цветовой температуре 5200К они имеют спектр света, оптимизированный к ПЗС-матрицам видеокамеры, высокий ресурс работы (до 1000 ч) и высокий КПД. При мощности 50 Вт эти лампы обеспечивают такую же освещенность, как ксеноновые при 150 ÷ 200 Вт и галогенные при 250 ÷ 300 Вт.

Как правило, лампы питаются от сети переменного тока через понижающий трансформатор напряжением 12 или 24 В. Из-за высокой температуры кварцевых колб ламп требуется их принудительное охлаждение, осуществляемое с помощью воздушной вентиляции. Излучение ламп фокусируется на торец волоконного жгута конденсором, относительное отверстие которого от 1 : 1 до 1 : 1,5. Для предотвращения перегрева жгута в оптическую систему вводится теплофильтр из стекла СЗС21 или СЗС23 толщиной 2 ÷ 3 мм. Для предотвращения растрескивания светофильтров их целесообразно устанавливать в схеме там, где сечение пучка лучей максимально, а облученность минимальна. Световой поток лампы регулируется либо вручную, либо автоматически от сигнала видеокамеры. В осветителях регулирование освещенности может быть выполнено снижением напряжения на лампе, но при этом неизбежно некоторое изменение цвета освещения. Если это не желательно, то может применяться заслонка, вводи-

мая между линзами конденсора в районе параллельного хода лучей. Менее желательно введение нейтральных фильтров. Осветители для фотосъемки снабжаются автоматическими импульсными осветителями и экспонометрами. Форма сечения входного торца осветительного жгута выбирается, в зависимости от формы тела накала источника света, либо круглой, либо прямоугольной. Выходному торцу придается кольцевая или прямоугольная форма, обеспечивающая высокую степень равномерности освещения объекта.

Контроль требуемой освещенности на рабочем расстоянии эндоскопа осуществляется с помощью люкметров типа 10 – 16, имеющих диапазон измерения от 1 до 50 000 лк. Датчик люкметра размером 40 x 40 мм располагается в плоскости предмета перпендикулярно направлению осевой линии светового пучка.

Для регулирования освещения исследуемой поверхности в осветители встраиваются регуляторы яркости, узлы совмещения оптических осей конденсора и осветительного жгута, а также органы управления устройствами охлаждения.

Конденсор передает свет от источника на входной торец осветительного жгута. Поскольку номинальная числовая апертура осветительных жгутов во всех странах близка к 0,5, то при правильном выборе конденсора на торец жгута должен падать конус лучей с углом при вершине $2\sigma_{ж} = 60^\circ$. Обычно размер светящего тела источника меньше сечения жгута, и конденсоры передают на его торец увеличенное изображение источника, при этом апертура конденсора на входе соответственно больше 0,5, а угол охвата $2\sigma_{осв}$ излучения лампы больше 60° (часто от 90 до 120°). Линейное увеличение конденсора выбирается, исходя из размеров тела накала источника света и входного торца осветительного жгута.

Линзовые конденсоры удобны тем, что позволяют разместить вокруг лампы несколько конденсоров и послать свет одновременно в такое же количество жгутов, которые в дальнейшем могут объединиться в один жгут или расходиться к различным приборам. Каждый из таких конденсоров содержит от 3 до 5 линз, при этом ближайšie к лампе линзы сильно нагреваются и во избежание растрескивания выполняются из кварца. Все это приводит к значительной массе и сложности устройства, но светотехнические параметры таких систем выше, чем зеркальных. Зеркальные конденсоры имеют форму отрезка эллипсоида вращения, в одном фокусе которого размещено тело накала источника света, а во втором – торец жгута. Такие конденсоры посылают свет лишь в один жгут. Соответственно, их общий КПД ниже, чем у системы с линзовыми конденсорами. Кроме того, при расположении жгута вдоль оси конденсора колба лампы попадает в сноп отраженных от него лучей, проходящих сквозь интерференционное зеркальное покрытие, рассеивающихся в кожухе блока и не перегревающих торец жгута.

Соединение конденсора и лампы в единый разъемный блок, часто включающий в себя и гнездо для осветительного жгута, значительно уп-

рошает эксплуатацию системы и не требует юстировки лампы относительно конденсора и последнего относительно торца жгута, хотя и приводит к необходимости замены всего блока, если лампа перегорит. Выпускаются осветители с двумя лампами, способными работать поочередно. Это дает возможность оперативно переходить на вторую лампу при перегорании первой, которая заменяется позже. Удобным считается наличие счетчика ресурса лампы, фиксирующего время ее работы и дающего возможность своевременно произвести замену источника излучения.

Конструктивные особенности гибких медицинских эндоскопов

Наружные оболочки гибких медицинских эндоскопов

Современный гибкий медицинский эндоскоп представляет собой сложную конструкцию, состоящую из наружной оболочки (тубуса), к которой с одной стороны крепится управляемый дистальный конец эндоскопа, а с другой – органы управления.

Тубусы современных гибких медицинских эндоскопов представляют собой многослойную конструкцию, состоящую из одной (рис. 6.24) или несколько (до трех) спиральных ленточных пружин 1, поверх которых надета металлическая плетенка 2, соединенная с наружной пластмассовой оболочкой 3. Такая конструкция позволяет получить тубусы высокой степени прочности на поперечное сжатие и смятие при необходимой жесткости на изгиб и кручение.

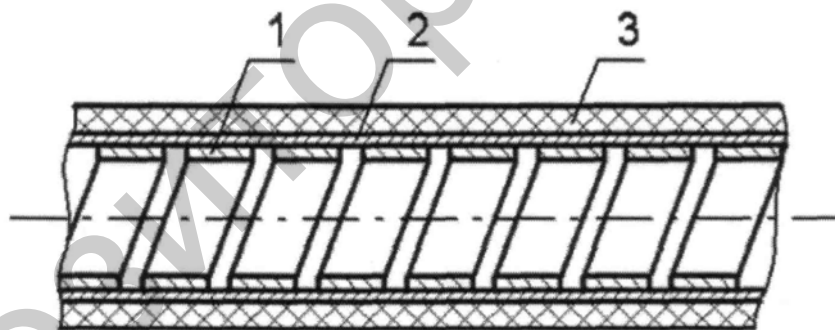


Рис. 6.24. Продольный разрез наружной оболочки (тубуса) гибкого медицинского эндоскопа:

1 – спиральная ленточная пружина; 2 – металлическая плетенка; 3 – пластмассовая оболочка

При эндоскопии различных органов человека большое значение имеют оптимальные жесткостные характеристики тубусов гибких эндоскопов. Так как от них в определенной степени зависит возможность проведения эндоскопического исследования. Малая жесткость на изгиб может не позволить ввести эндоскоп в физиологический канал или затруднит проведение исследований в связи с плохой управляемостью. Изображение объекта, наблюдаемого через гибкий эндоскоп, не должно быть повернуто относи-

тельно объекта более чем на $\pm 15^\circ$, что обеспечивается требуемой жесткостью на кручение.

Тубусы медицинских эндоскопов имеют два типа конструкции: с пластмассовой оболочкой, насаженной на металлическую плетенку, в свою очередь, надетую на одинарную (тип I) либо двухслойную или трехслойную спиральную металлическую оболочку (тип II).

Тубусы с одинарной спиральной оболочкой (рис. 6.24) широко распространены в гибких эндоскопах для исследования верхних отделов пищеварительного тракта человека. Для исследования нижних отделов пищеварительного тракта применяются в основном тубусы с трехслойной спиральной оболочкой, что обусловлено повышенными требованиями по жесткости тубуса колоноскопов на кручение. Эти повышенные требования обеспечиваются с помощью тройной спиральной оболочки, составленной из спиралей с разным направлением навивки.

В тубусах гибких медицинских эндоскопов применяются в основном три способа сцепления пластмассовой оболочки с металлической плетенкой.

Первый способ – пластмассовая оболочка раздувается воздухом и надевается на металлическую плетенку, внутрь которой вставлена оболочка из спиральной пружины с натягом по диаметру.

Второй способ – пластмассовая оболочка наносится на металлическую плетенку методом экструзии. При этом материал оболочки проникает в промежутки между элементами металлической плетенки и тем самым обеспечивает их хорошее сцепление.

Третий способ – пластмассовая оболочка раздувается воздухом и надевается на металлическую плетенку со спиральной оболочкой с небольшим натягом, а затем внутрь оболочки, установленной вертикально, свободным истечением проливают растворитель в количестве, равном внутреннему объему тубуса. В процессе испарения растворителя происходят усадки набухшего полимера оболочки и снятие внутренних напряжений, возникающих в оболочке при ее экструзии. Это приводит к плотному облеганию металлической плетенки и проникновению полимера в ячейки металлической плетенки.

Механические системы управления эндоскопом

Для расширения функциональных возможностей эндоскопа и улучшения его оптико-механических характеристик в нем используются различные механизмы управления, основными из которых являются (рис. 6.25):

– механизм ориентации, предназначенный для управления направлением наблюдения за счет изгиба дистального конца эндоскопа при помощи рукояток управления. В зависимости от модели эндоскопа, обзор может осуществляться в одной плоскости (вверх-вниз) или в двух плоскостях (вверх-вниз, вправо-влево);

– окуляр эндоскопа, имеющий механизм диоптрийной регулировки;

– механизм юстировки входного торца осветительного жгута эндоскопа относительно оси оптической системы осветителя, предназначенный для обеспечения максимальной освещенности исследуемого объекта.



Рис. 6.25. Оптико-механическая схема эндоскопа

Для обеспечения возможности изменения направления наблюдения в процессе исследования гибкие эндоскопы имеют управляемый дистальный конец, который может изгибаться от своего первоначального положения под некоторым углом (рис. 6.26). В некоторых моделях угол изгиба может превышать 200° .

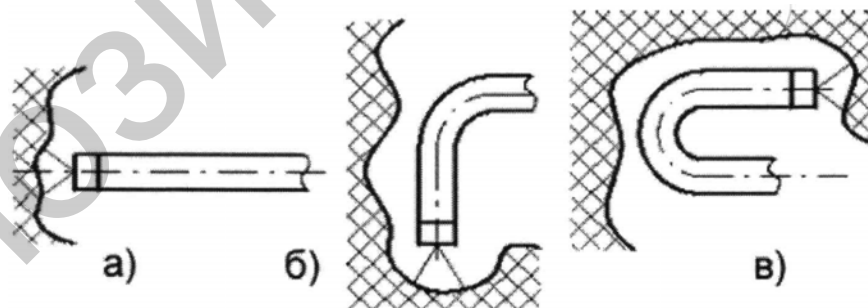


Рис. 6.26. Положение дистального конца эндоскопа в процессе исследований: а) исходное положение дистального конца эндоскопа; б) дистальный конец эндоскопа изогнут вниз на 90° ; в) дистальный конец эндоскопа изогнут вверх на 180°

Необходимо обеспечить плавную и легкую управляемость дистального конца эндоскопа (рис. 6.27), в котором объединяются: объектив 1, регулярный жгут 2 для передачи изображения, линза осветительного канала 3, осветительный жгут 4, полимерная трубка 6 для подачи жидкости при очистке защитного стекла объектива эндоскопа через форсунку 5 или воздуха

для раздувания исследуемой внутренней полости с целью расправления складок стенок полости, гибкие сочленения 9, тонкие металлические тросы управления 10, выполняющие роль тяг при изгибе дистального конца, помещенные в гибкие металлические оболочки 11 – бoudены (спиральные пружины из проволоки, навитые вплотную). В операционных эндоскопах предусмотрен канал 7 для введения хирургического инструмента по полимерной трубке 8. Дистальный управляемый конец эндоскопа крепится к тубусу.

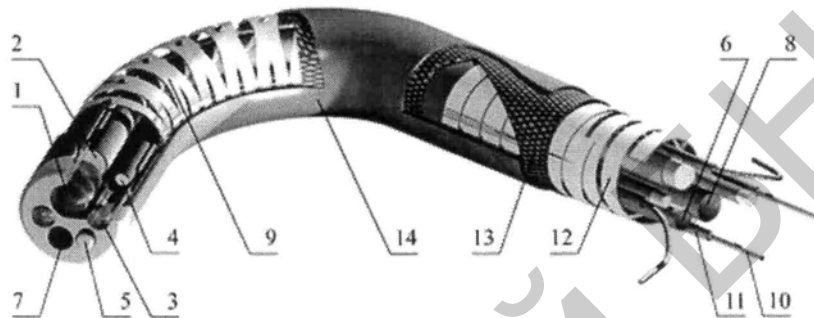


Рис. 6.27. Дистальный конец гибкого эндоскопа

В настоящее время существует множество вариантов гибких сочленений управляемой части эндоскопа, но наиболее распространенной остается конструкция, представленная на рис. 6.28, называемая «раковой шейкой».

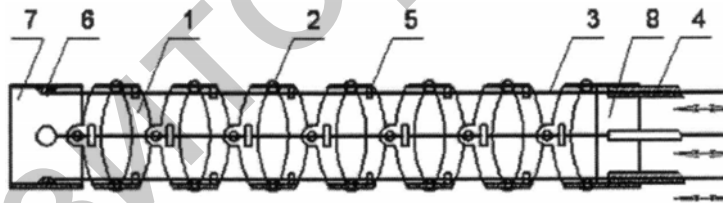


Рис. 6.28. Гибкие сочленения управляемой части эндоскопа типа «раковая шейка»

Кольца специальной формы 1 шарнирно соединены между собой клепками 2 так, что получается подвижная система, имеющая две степени свободы – изгибы в двух взаимно перпендикулярных плоскостях. Управление изгибом осуществляется двумя парами тросов 3, которые пропущены сквозь гибкие металлические оболочки 4, припаянные к последнему кольцу 8, а в пределах управляемой части – сквозь кольца 5, припаянные с внутренней стороны к кольцам 1. С дистальной стороны в точках 6 тросы припаяны к кольцу 7, к которому крепится объектив эндоскопа.

Недостатком рассмотренной конструкции является снижение надежности при эксплуатации, так как кольца 5, в которых протянуты управляющие изгибом тросы 3, чрезмерно тонкие. Это приводит к тому, что

управляющие тросы при натяжении и загибании дистального конца перегибаются по резко ломаной линии, что способствует быстрому перетиранию как самих колец, так и тросов в процессе эксплуатации. Недостатком данной конструкции является и наличие клепок 2, образующих шарнирное соединение звеньев, что значительно усложняет саму конструкцию и, соответственно, усложняет сборку этого механизма при изготовлении.

Механизм управления гибкой частью эндоскопа

Для управления гибкой частью эндоскопа используются различные механизмы, наиболее распространенные из которых представлены на рис. 6.29.

Для отклонения дистального конца 1 в нужном направлении (рис. 29, а) вращательное движение рукоятки 2 с зубчатым колесом 3 преобразовывается в поступательное перемещение зубчатых реек 4, с которыми связаны гибкие тяги-тросы 5. Эти тяги проходят через гибкие оболочки 6, сочленение 7 и другим концом крепятся к объективной части. При вращении рукоятки 2 с зубчатым колесом 3 зубчатые рейки 4 перемещаются в противоположные стороны, натягивая одну и отпуская другую тягу 5. За счет усилий дистальный конец с гибким сочленением поворачивается в сторону с большим усилием тяги.

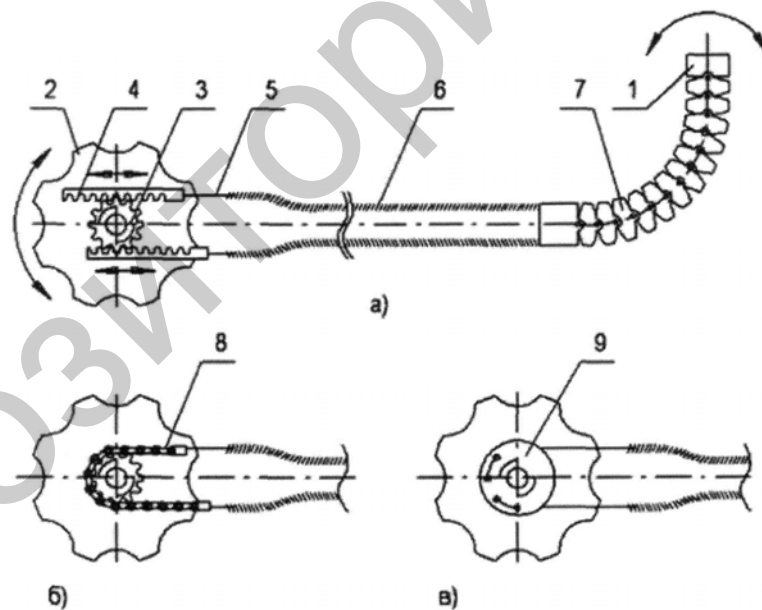


Рис. 6.29. Схема управления дистальным концом эндоскопа:
а) с реечной передачей; б) с цепной передачей; в) со шкивом

В ряде современных гибких эндоскопов вращательное движение зубчатого колеса преобразовывается в поступательное движение тяг-тросов при помощи цепной передачи 8 (рис. 6.29, б).

В эндоскопах с малогабаритными механизмами управления на одной оси с рукояткой (рис. 6.29, в) устанавливается шкив 9. Для задания пространственного положения гибкого сочленения одна группа тяг с помощью

рукоятки наматывается на шкив, а другая сматывается со шкива. За счет изменения длины тяг гибкое сочленение изменяет свою траекторию независимо от длины гибкой части и кривизны ее изгиба.

Изменение длины тяг 1 определяется в основном диаметром $d_{ш}$ шкива 2 и расстоянием d между тягами в гибком сочленении (рис. 6.30).

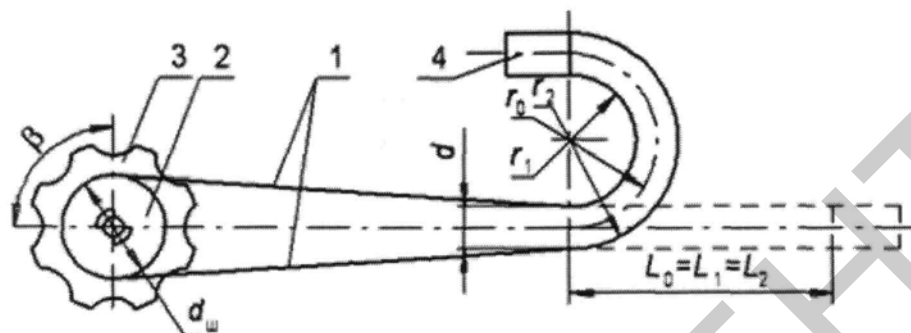


Рис. 6.30. Схема расчета шкива

С учетом эксплуатационных требований, угол отклонения β ручки управления 3 ограничивается диапазоном $\pm 90^\circ$. Угол отклонения дистального конца 4 задается техническими требованиями. При выбранном расстоянии d между тягами диаметр шкива $d_{ш}$ рассчитывается по изменению длины тяги ΔL гибкой части L_0 при изгибе по радиусу:

$$\Delta L = L_2 - L_0$$

$$L_2 = \pi r_2$$

$$\Delta L = \pi (r_0 + 0,5d - r_0) = 0,5\pi d$$

С учетом изменения длины тяги на ΔL длина дуги окружности от поворота шкива на угол 90° составит $l = 4\Delta L = 2\pi d$. Тогда диаметр шкива определяется по формуле

$$d_{ш} = l/\pi = 4\Delta L/\pi$$

или после ее преобразования:

$$d_{ш} = 2d.$$

Выбор внутреннего диаметра гибкой оболочки производится из условия обеспечения свободного перемещения (нагрузки) тяги, так как особых механических нагрузок оболочка не несет.

При необходимости отклонения дистального конца не в одной, а в разных плоскостях требуется усложнение механизма управления, который содержит не одну рукоятку управления, а две сооснаправленных. Каж-

дая из рукояток управляет натяжением своей пары тросов, расположенных в двух взаимно перпендикулярных плоскостях, тем самым обеспечивая отклонение дистального конца в различных направлениях.

Особо тонкий уретероскоп

Необходимость создания особо тонких гибких эндоскопов связана со сложностью исследования узких естественных каналов человека, например, в кардиологии, урологии, нейрохирургии, неврологии и других направлениях медицины. Новые технологии в изготовлении линзовой и волоконной оптики способствуют активизации работ по созданию таких эндоскопов.

Принципиальная оптическая схема неуправляемого особо тонкого гибкого уретероскопа показана на рис. 6.31.

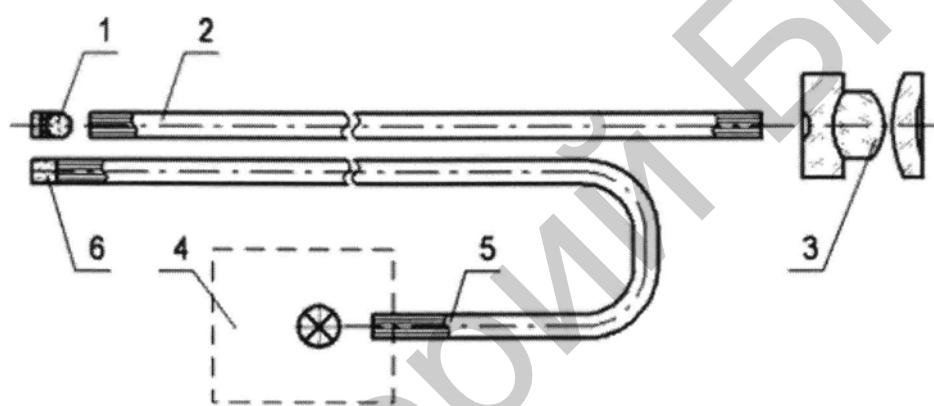


Рис. 6.31. Принципиальная оптическая схема

особо тонкого гибкого эндоскопа для урологии:

- 1 – объектив; 2 – регулярный волоконно-оптический жгут; 3 – окуляр; 4 – осветитель ОГ-ВО-1; 5 – осветительный волоконно-оптический жгут; 6 – защитная пластинка

Она состоит из наблюдательного и осветительного каналов. В наблюдательном канале изображение объекта строится объективом 1 диаметром 0,6 мм на входном торце регулярного волоконно-оптического жгута 2 диаметром 0,5 мм, передается на его выходной торец и рассматривается в окуляр 3. Объектив обеспечивает телецентрический ход лучей в жгуте для сохранения достаточной яркости изображения на выходе. Регулярный волоконно-оптический жгут, использованный в наблюдательном канале уретероскопа, имеет разрешающую способность 60 мм^{-1} , коэффициент интегрального пропускания более 0,3, обеспечивает естественную цветопередачу и практически не имеет черных и серых волокон, ухудшающих чистоту поля зрения. Коэффициент передачи модуляции жгута при пространственной частоте миры 35 мм^{-1} равен 0,7.

Окуляр имеет увеличение 30^x и состоит из трех довольно простых и технологичных линз. Выходной зрачок находится на расстоянии 15,8 мм от последней линзы окуляра, что позволяет наблюдателю работать в очках. Линейное поле зрения в пространстве предметов составляет 0,8 мм, что

хорошо согласуется с диаметром регулярного жгута, использованного в эндоскопе.

Осветительный канал уретероскопа состоит из волоконно-оптического жгута 5 диаметром 0,5 мм и длиной 2600 мм с приклеенной к дистальному торцу стеклянной пластинкой 6. По этому жгуту оптическое излучение от источника света 4 передается в плоскость исследуемого объекта. Поскольку номинальная числовая апертура жгута, передающего оптическое излучение, близка к 0,5, то из конденсора на торец жгута должен падать конус лучей с углом при вершине 60° .

Устройство уретероскопа представлено на рис. 6.32. Конструктивно прибор можно разбить на три основных узла: гибкую рабочую (вводимую) часть с дистальной головкой 1, проксимальную часть 2 с окуляром 3 и осветительный кабель 4 с разъемом 5. Гибкая рабочая часть состоит из жесткой дистальной головки диаметром 2,9 мм с тремя отверстиями и тонкостенной полимерной трубкой с наружным диаметром 3 мм. В одно из отверстий головки клеен волоконно-оптический жгут для передачи света и стеклянная защитная пластинка, предохраняющая от химического разрушения легко растворимое стекло, содержащееся в торце жгута. В другое отверстие головки клеена втулка с предварительно отъюстированным объективом и регулярным жгутом. В третьем отверстии закреплена капиллярная металлическая втулка с фторопластовой трубкой для подачи и аспирации жидкости. Дистальная головка соединена с тонкостенной полимерной трубкой рабочей части с помощью клея. Внутри этой трубки проложены волоконно-оптические жгуты в резиновых оболочках и канал для введения и аспирации жидкостей.

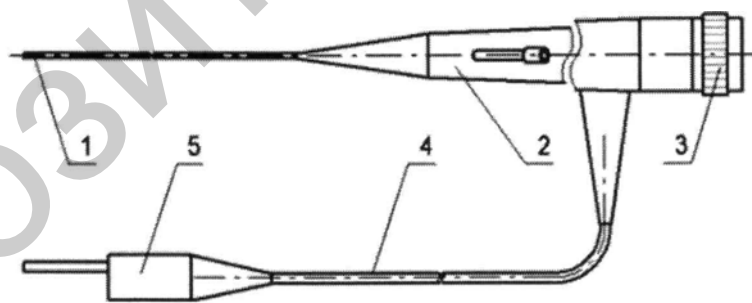


Рис. 6.32. Устройство уретероскопа:

1 – гибкая рабочая часть с дистальной головкой; 2 – проксимальная часть; 3 – окуляр с механизмом диоптрийного перемещения; 4 – осветительный кабель; 5 – разъем

Рабочая часть эндоскопа соединена с корпусом проксимальной части через переходную втулку. Для предотвращения острых перегибов гибкой рабочей части эндоскопа в зоне перехода в корпусе проксимальной части установлен конусный резиновый смягчитель. Проксимальная часть эндоскопа включает в себя облегченный каркас с разъемным кожухом, узел

крепления трубки канала и штуцера, механизм осевого перемещения регулярного жгута и окуляр с механизмом диоптрийного перемещения.

Осветительный кабель, внутри которого проходит волоконный жгут, соединен с корпусом проксимальной части с помощью резинового смягчителя. Разъем осветительного кабеля предназначен для подключения эндоскопа с серийно выпускаемыми осветителями ЛОМО и фирмы «Olympus» (Япония).

Эндоскоп позволяет осуществлять вывод изображения на телеэкран при использовании телекамеры с адаптером.

Лабораторные исследования опытных образцов уретероскопов показали, что приборы по своим характеристикам находятся на уровне соответствующих зарубежных моделей.

В настоящее время существует необходимость дальнейшего развития работ в этом направлении, в частности, в создании особо тонких гибких эндоскопов с управляемым изгибом дистального конца, эндоскопов с большим (диаметром более 1 мм) каналом без увеличения наружного диаметра рабочей части. Разработка и изготовление эндоскопов такого класса связаны с необходимостью решения ряда проблем, касающихся конструирования, создания новых материалов и технологии изготовления отдельных элементов, узлов и эндоскопа в целом.

Выполнение работы

1. Ознакомиться с теоретическим материалом.
2. Изучить конструкцию гастродуоденоскопа, органы управления и технические возможности.
3. Подключить гастродуоденоскоп к источнику света.
4. Включить источник света и опробовать работу гастродуоденоскопа.
5. Выключить источник света, отсоединить гастродуоденоскоп.

Содержание отчета

1. Оптическая схема гибкого эндоскопа.
2. Описание принципа работы гибкого эндоскопа (по оптической схеме).
3. Перечень органов управления гастродуоденоскопа.
4. Перечень технических возможностей прибора

Контрольные вопросы

1. Классификация эндоскопов.
2. Основные системы эндоскопов.
3. Эндоскопическая аппаратура.

4. Оптическая схема эндоскопа и основные оптические характеристики.
5. От чего зависит величина поля зрения эндоскопа?
6. Основные параметры и требования к осветительной системе эндоскопа.
7. Оптические схемы жестких медицинских эндоскопов.
8. Типы жестких эндоскопов, их особенности.
9. Основные элементы цистоскопа.
10. Состав гибкого медицинского эндоскопа с волоконной оптикой.
11. Особенности распространения световых лучей в волоконной оптике.
12. Устройство наружных оболочек гибких эндоскопов.
13. Основные элементы систем управления эндоскопом.
14. Особенности оптической схемы особо тонкого гибкого эндоскопа для урологии.

Литература

1. Заказнов, Н.П. Прикладная оптика / Н.П. Заказнов. – М.: Машиностроение, 1988.
2. Хацевич, Т.Н. Эндоскопы. Учебное пособие / Т.Н. Хацевич, И.О. Михайлов. – Новосибирск: СГГА, 2002.

Лабораторная работа № 7

ОЗНАКОМЛЕНИЕ С УСТРОЙСТВОМ И РАБОТОЙ ПОЛЯРИЗАЦИОННЫХ ПРИБОРОВ

Цель работы: изучение устройства и работы устройств для получения поляризованного света и поляризационных приборов.

Инструменты и принадлежности к работе

1. Поляриметр МР 1010 – 1 шт.
2. Водный раствор сахара

Основные положения

Поляризационные приборы широко используются во многих областях науки и техники. С их помощью производятся исследования кристаллов, определяют напряжение в деталях машин и инженерных сооружениях, концентрации растворов. Большое распространение получили приборы, использующие явление двойного лучепреломления в электрическом поле и явление вращения плоскости поляризации в магнитном поле.

Двойное лучепреломление в кристалле исландского шпата Устройства для получения поляризованного света

Кристалл исландского шпата представляет собой ромбоэдр. При направлении на его грань пучка света из кристалла выйдут два пучка, параллельные направлению падающих лучей (рис. 7.1, а), один из которых составит продолжение падающего пучка, а второй выйдет параллельно первому (рис. 7.1, б). Лучи первого пучка называются *обыкновенными*, а второго – *необыкновенными*.

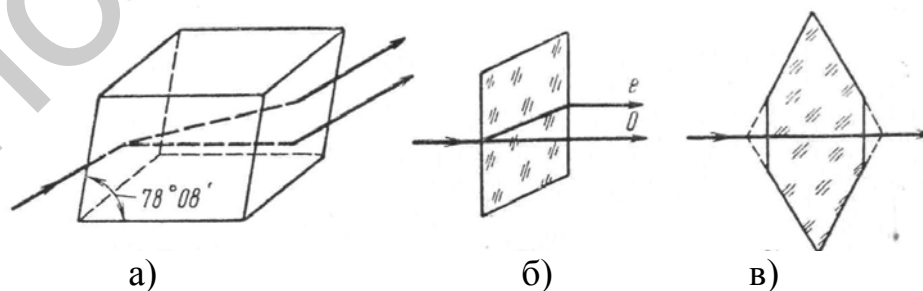


Рис. 7.1. Прохождение луча через кристалл исландского шпата

В кристалле исландского шпата по направлению, параллельному диагонали, соединяющей тупые углы ромбоэдра, лучи проходят, не раздваиваясь, как в обычной изотропной среде (рис. 7.1, в). Это направление называется *оптической осью* кристалла. Через каждую точку кристалла можно провести оптическую ось. Плоскость, проходящую через оптическую ось,

называют главной плоскостью или главным сечением кристалла. При определении оптических свойств кристалла главную плоскость удобно проводить таким образом, чтобы в ней лежал падающий луч.

Кристаллы, в которых лучи не раздваиваются только в одном направлении, называются *одноосными* (исландский шпат, кварц и др.). Существуют кристаллы, в которых лучи не раздваиваются в двух направлениях. Такие кристаллы называются *двухосными* (слюда, гипс и др.).

Обыкновенные и необыкновенные лучи поляризованы во взаимно перпендикулярных плоскостях. Плоскость, в которой колеблется электрический вектор, называют *плоскостью колебаний*, а плоскость колебаний магнитного вектора называют *плоскостью поляризации*. В кристалле исландского шпата колебания электрического вектора необыкновенного луча осуществляются в главной плоскости, а обыкновенного – перпендикулярно ей.

Рассмотрим явление преломления лучей в кристалле исландского шпата (рис. 7.2, а).

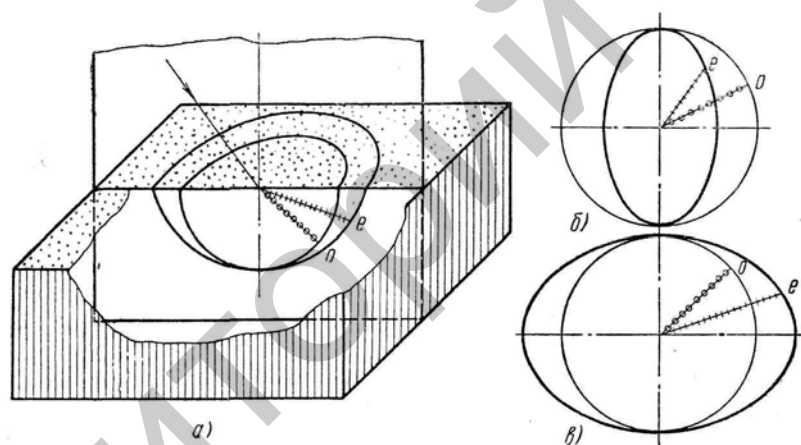


Рис. 7.2. Распространение лучей в кристалле:
а – преломление лучей; б, в – поверхности распространения лучей

Направим на кристалл пучки лучей всевозможных направлений. Показатель преломления обыкновенного луча по всем направлениям внутри кристалла остается одинаковым. Показатель преломления необыкновенного луча зависит от направления, в котором свет проходит внутри кристалла.

Если через концы векторов скорости обыкновенного и необыкновенного лучей провести поверхности, то для обыкновенных лучей получим шар, а для необыкновенных – эллипсоид вращения. По направлению оптической оси скорости обоих лучей одинаковы. При падении перпендикулярно оптической оси оба луча идут в кристалле по одному направлению, но с различной скоростью.

Кристаллы, в которых скорость распространения обыкновенного луча больше, чем необыкновенного, называются *положительными* (рис. 7.2, б) (напр. кварц). Кристаллы, в которых скорость распространения необыкновенного

венного луча больше, чем обыкновенного, называются *отрицательными* (рис. 7.2, в). У кристалла исландского шпата для $\lambda = 5893 \text{ \AA}$ величина $n_o = 1,658$, а $n_e = 1,486$. Благодаря большой разности показателей преломления обыкновенного и необыкновенного лучей исландский шпат является хорошим материалом для изготовления поляризационных призм.

Поляризационные призмы предназначены для получения плоскополяризованного излучения. Пучок лучей разлагается внутри призмы на два пучка. Обыкновенные лучи преломляются в кристалле значительно больше, чем необыкновенные, поэтому на границе склейки двух частей призмы они отражаются и поглощаются зачерненной боковой гранью. Склеивающими веществами являются канадский бальзам, льняное масло и др.

На рис. 7.3, а изображена призма Николя. Область полной поляризации пучка лучей определяется границами от красной до синей полосы и может быть до 29° . За синей полосой идет темная область, так как начинает наблюдаться полное внутреннее отражение необыкновенных лучей. За границей красной полосы наблюдаются окрашенные области (проходят оба луча). Призма Николя старой конструкции обладает недостатками: пучок лучей, падающий на наклонную часть призмы, частично отражается, и непараллельные пучки смещаются по широте; вышедший из призмы пучок лучей частично эллиптически поляризован.

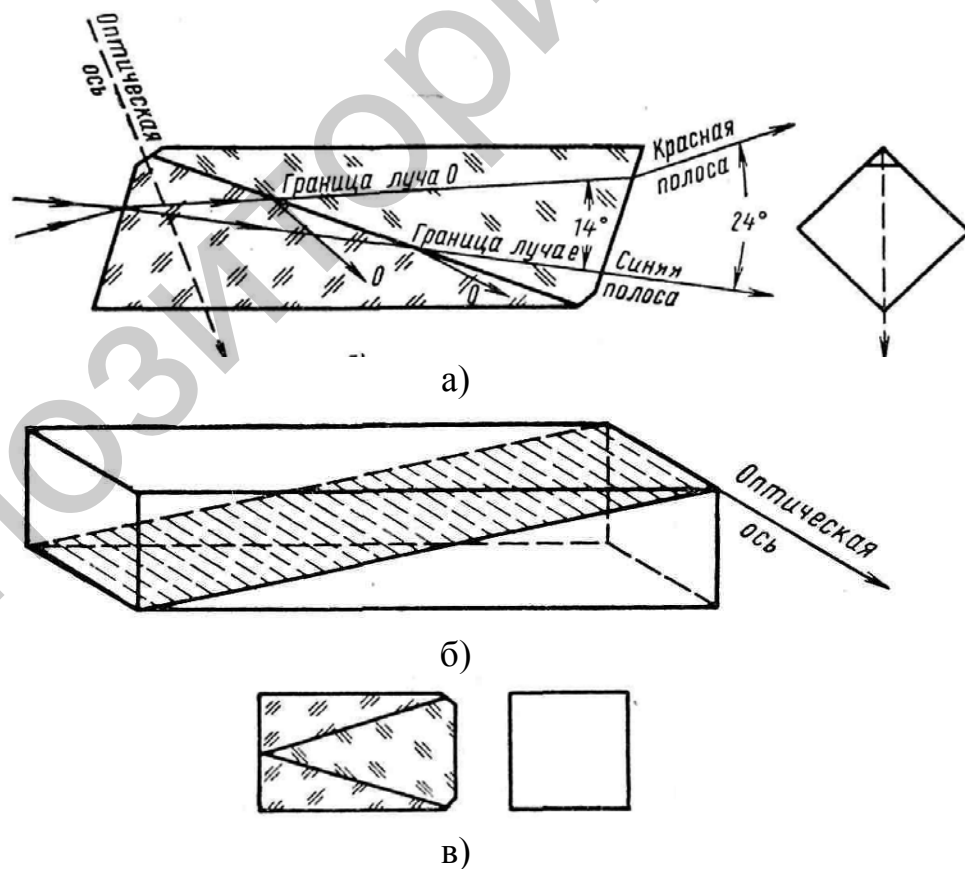


Рис. 7.3. Поляризационные призмы:
 а – призма Николя; б – Глана-Томпсона; в – Аренса

Призмы более совершенных конструкций – Глана-Томпсона и Аренса изображены на рис. 7.3 б и в.

Достоинством поляризационных призм из исландского шпата является хорошая прозрачность для ультрафиолетовых и видимых лучей, недостатком – отсутствие крупных кристаллов исландского шпата (поэтому размеры призм относительно невелики). Любая поляризационная призма может пропустить до 50% падающей на нее световой энергии.

Двоякопреломляющие призмы (рис. 7.4) позволяют получить два пучка лучей, поляризованных в двух взаимно перпендикулярных плоскостях. Призмы изготавливаются из кристаллов исландского шпата или кварца. В призмах Рошона и Сенармона направление обыкновенных лучей совпадает с направлением падающих лучей и не зависит от длины волны. Угол, под которым из призм выходят необыкновенные лучи, зависит от длины волны.

$$\theta = (n_o - n_e) \operatorname{tg} \alpha,$$

где α – преломляющий угол призмы.

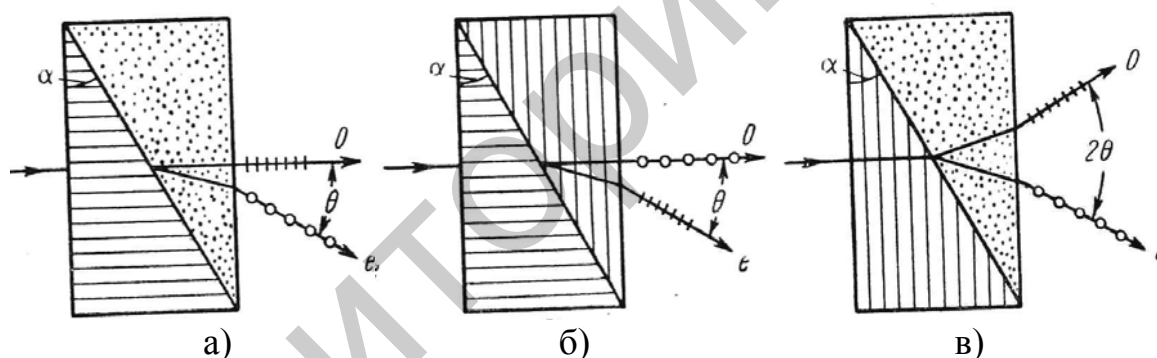


Рис. 7.4. Двоякопреломляющие призмы:
а – Рошона; б – Сенармона; в – Волластона

Призма Волластона отклоняет также и обыкновенные лучи. Поэтому обыкновенные и необыкновенные лучи разведены на угол 2θ . Призмы Рошона и Сенармона могут быть использованы как поляризационные для получения пучка лучей, поляризованного в одной плоскости.

Прохождение света через дихроичные кристаллы

Поляроиды

Если на кристалл турмалина толщиной 1 мм перпендикулярно его оптической оси направить пучок лучей естественного света, то необыкновенный луч полностью поглотится, а обыкновенный пройдет. Явление поглощения одного из лучей кристаллом называется *дихроизмом*, или *плеохроизмом*.

Турмалин превращает естественный свет в плоскополяризованный, пропуская только половину пучка лучей. Если на пути пучка лучей, пропущенных первым кристаллом турмалина, установить второй кристалл, то интенсивность пучка:

$$I = I_0 \cos^2 \beta,$$

где I_0 – интенсивность пучка лучей, пропущенного первым кристаллом.

В кристаллах геропатита толщиной 0,1 мм один из лучей полностью поглощается. На явлении дихроизма основано действие поляридов.

На рис. 7.5 изображена схема падения луча на поляририд и зависимость коэффициента пропускания пары скрещенных поляридов $\tau = f(\varphi)$ при фиксированном угле θ ; Π – плоскость поляризации; N – нормаль; X – направление оптической оси поляририда.

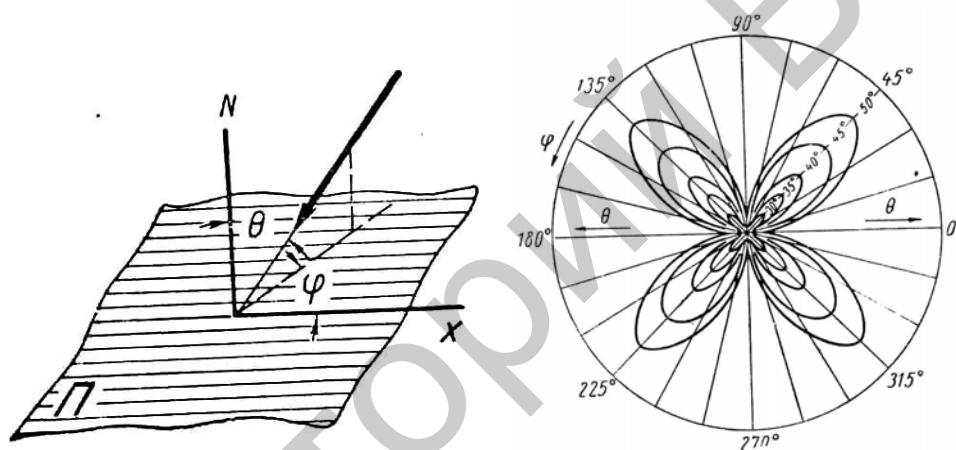


Рис. 7.5. Схема падения луча на поляририд

Поляриды изготавливаются в виде тонких пленок. С целью защиты от повреждений пленку заклеивают между двумя плоскопараллельными пластинами из стекла или бесцветной пластмассы.

Для изготовления поляридов применяются различные вещества: полииодид сульфата хирина (геропатит), полииодид поливинилового спирта. Поляриды из геропатита дают максимальную поляризацию света в области от 500 до 750 нм (99...92%), а поливиниловые поляриды – от 400 до 800 нм (100...98%). Пропускание поливиниловых поляридов $30 \pm 10\%$, а рассеивание $-0,1\%$ падающего светового потока; пропускание геропатитовых поляридов $-28 \pm 5\%$, а рассеивание $-3,5 \pm 1\%$. Апертурный угол поляридов из геропатита 60° , а поливиниловых 90° . Поляриды не выдерживают длительного нагревания выше $70...80^\circ\text{C}$.

На рис. 7.6 показана зависимость $\tau = f(\theta)$ при $\varphi = 45^\circ$. Коэффициент пропускания поляририда зависит не только от угла падения пучка лучей, но и от ориентации этого пучка относительно направления оптической оси поляририда (рис. 7.5 и 7.6).

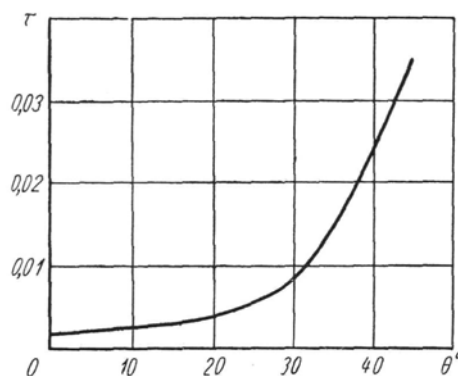


Рис. 7.6. Зависимость $\tau = f(\theta)$ при $\varphi = 45^\circ$

Поляризация пучка лучей диэлектриком

На рис. 7.7 изображена поляризация лучей диэлектриком. При падении излучения на диэлектрик отраженные и преломленные пучки лучей оказываются поляризованными. Электрический вектор в отраженном поляризованном пучке колеблется перпендикулярно плоскости падения, а в преломленном лежит в плоскости падения. Отраженный пучок лучей полностью поляризован, когда

$$\operatorname{tg} i_0 = n/n',$$

где n и n' — показатели преломления пластины и среды, в которой находится падающий пучок (закон Брюстера).

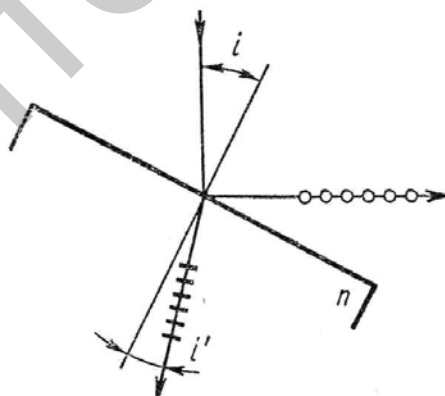


Рис. 7.7. Поляризация лучей диэлектриком

На рис. 7.8 представлена зависимость коэффициентов отражения $\rho = f(i)$ от углов падения для стекла и селена. Коэффициенты отражения подсчитаны по формулам Френеля при $\lambda = 589$ нм:

$$\rho_s = \frac{\sin^2(i - i')}{\sin^2(i + i')}; \quad \rho_p = \frac{\operatorname{tg}^2(i - i')}{\operatorname{tg}^2(i + i')},$$

где индексом p обозначено направление колебания электрического вектора в плоскости падения, а индексом s – перпендикулярно плоскости падения. При угле падения пучка лучей под углом Брюстера $\rho_p = 0$.

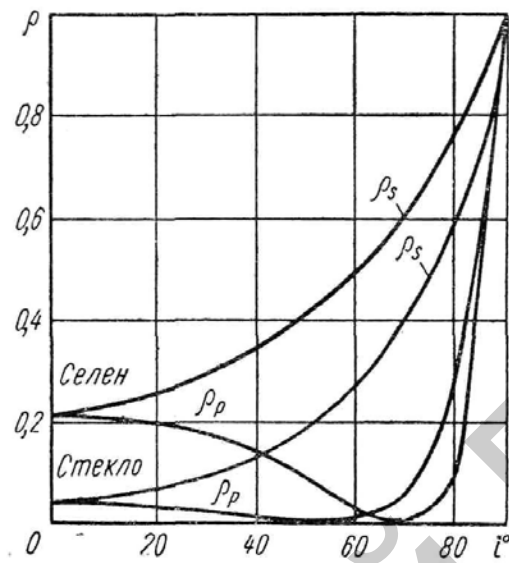


Рис. 7.8. Зависимость коэффициентов отражения от углов падения

Коэффициенты пропускания также могут быть определены по формулам Френеля:

$$\tau_s = \frac{4 \sin^2 i \cdot \cos^2 i'}{\sin^2(i + i')} ; \tau_p = \frac{4 \sin^2 i' \cdot \cos^2 i}{\sin^2(i + i') \cdot \cos^2(i - i')}$$

Как видно, коэффициент отражения селена больше, чем стекла, т.к. показатель преломления селена ($n_D = 2.92$) больше, чем стекла ($n_D = 1,516$). Поэтому в качестве материалов для получения плоскополяризованного излучения при отражении целесообразно использовать среды с наибольшим показателем преломления.

Пучок лучей, прошедший через пластинку, даже при падении под углом Брюстера поляризован не полностью. С целью получения максимально поляризованного излучения при преломлении применяют стопу плоскопараллельных пластин. Несколько отражающих поверхностей как бы отфильтровывают s -составляющую, поэтому в основном проходит p -составляющая. Степень поляризации прошедшего пучка лучей определяется по формуле:

$$P = \frac{I_p^\tau - I_s^\tau}{I_p^\tau + I_s^\tau} = \frac{N(n^2 - 1)\sin^2 i}{N(n^2 + 1)[2n^2 - (n^2 + 1)\sin^2 i] - 4(N - 1)n^2 \cos i \sqrt{n^2 - \sin^2 i}}$$

где N – число пластин.

Стопа стеклянных пластин может быть использована для видимой области спектра. Для инфракрасной области применяются пластины, изготовленные из хлористого серебра, селеновые пленки или кристаллические пластины, прозрачные в инфракрасной области и напыленные германием или селеном. Селеновые пленки обладают хорошими поляризационными свойствами, но очень хрупки. Достаточно прочны пластины из каменной соли (NaCl), напыленные в вакууме селеном и германием. Пленки одновременно предохраняют каменную соль от действия влаги. Стопа из четырех селеновых пластин и стопа из трех германиевых пластин пропускает практически плоскополяризованный пучок лучей. Коэффициент пропускания находится в пределах 25-30%. Инфракрасный поляризатор ИПП-12, состоящий из восьми пластин хлористого серебра, установленных под углом Брюстера к падающему пучку лучей, имеет следующую характеристику: рабочий диапазон 2–20 мкм; коэффициент пропускания (при $\lambda=10$ мкм) 40%; степень поляризации 95%. Для компенсации смещения пучка лучей вследствие прохождения восьми плоскопараллельных пластин служит пластина из бромистого калия.

На рис. 7.9 приведены зависимости степени поляризации стопы из различных материалов от длины волны падающего излучения.

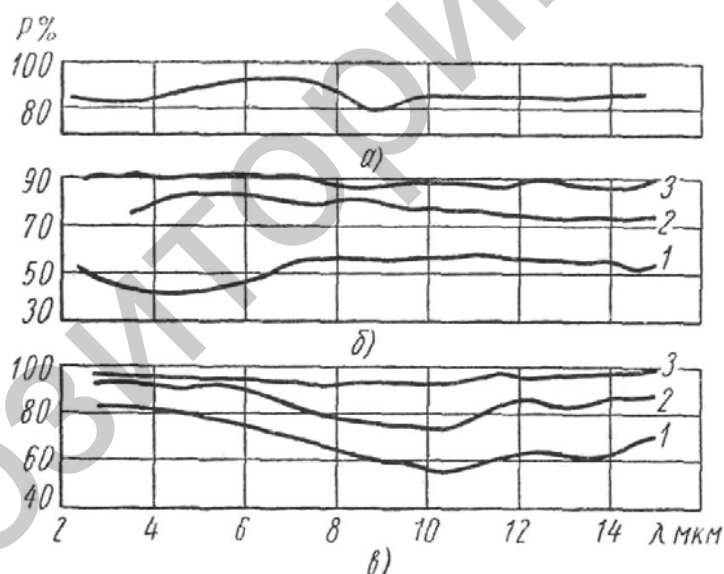


Рис. 7.9. Зависимости степени поляризации стопы из различных материалов от длины волны падающего излучения:

а – стопа из четырех селеновых пленок толщиной 3-4 мкм; б – стопа из соляных пластин, напыленных селеном толщиной 1,5-3 мкм; в – стопа из пластин, напыленных германием толщиной 0,3-0,4 мкм; 1 – одна пластина; 2 – две пластины; 3 – три пластины.

Интерференция поляризованных лучей

Интенсивность пучка лучей, пропущенного анализатором

Рассмотрим действие монохроматического пучка лучей, проходящего через поляризатор, одноосный двоякопреломляющий кристалл и анализатор. *Поляризатором* называют первое на пути лучей поляризационное приспособление, пропускающее плоскополяризованный пучок лучей.

Анализатор – аналогичное по своему действию второе поляризованное приспособление. Поляризатором и анализатором могут быть поляризационная или двоякопреломляющая призма, поляроид, стопа и другие приспособления.

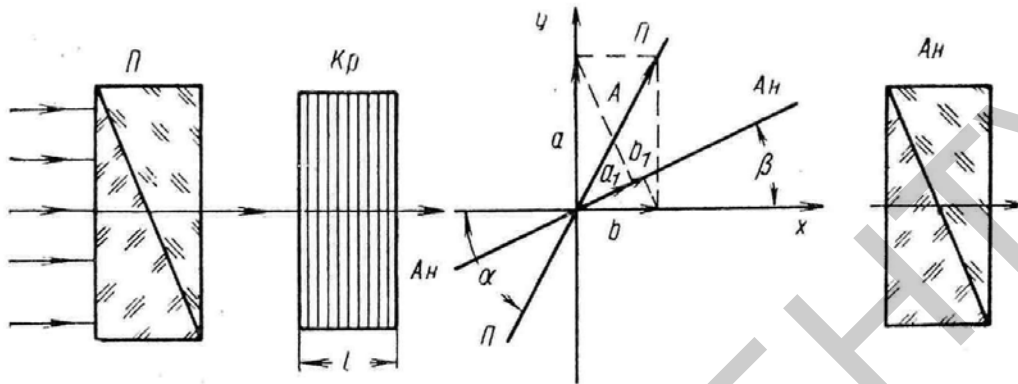


Рис. 7.10. Прохождение поляризованных лучей через одноосный кристалл

На рис. 7.10 изображен николю-поляризатор Π , одноосный кристалл $Кр$ и николю-анализатор $Ан$. $\Pi\Pi$ и $Ан Ан$ – плоскости колебаний плоскополяризованного пучка лучей, пропущенного поляризатором и анализатором; A – амплитуда колебаний пучка лучей, пропущенного поляризатором. При падении пучка плоскополяризованных лучей к грани кристалла, в нем образуются два пучка, идущих по одному направлению, но с разными скоростями. Колебания лучей происходят с амплитудами:

$$a = A \sin \alpha;$$

$$b = A \cos \alpha.$$

Разность хода лучей составляет:

$$\Delta = (n_0 - n_e)l,$$

а разность фаз

$$\delta = \frac{2\pi}{\lambda}(n_0 \cdot n_e)l.$$

Уравнение колебаний этих лучей:

$$x = b \cos \omega t;$$

$$y = a \cos(\omega t - \delta).$$

Для нахождения результирующего колебания находим:

$$\cos \omega t = x/b.$$

$$\left(\frac{y}{a} - \frac{x}{b} \cos \delta \right)^2 = \left(\sqrt{1 - \left(\frac{x}{b} \right)^2} \cdot \sin \delta \right)^2.$$

Окончательно получим уравнение эллипса

$$\frac{x^2}{b^2} - \frac{2xy}{ab} \cos \delta + \frac{y^2}{a^2} = \sin^2 \delta.$$

На рис. 7.11 плоскополяризованный пучок лучей, выходящий из соответствующим образом вырезанного кристалла, превращается в эллиптически-поляризованный.

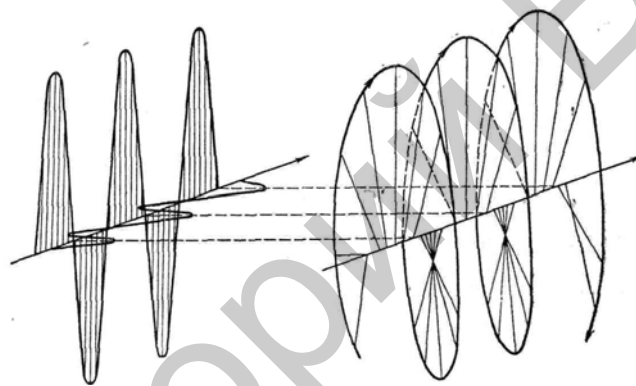


Рис. 7.11. Образование эллиптически-поляризованного света

Рассмотрим отдельные случаи.

1. Разность хода $\Delta = \lambda/4$ или $\Delta = m + \lambda/4$, где $m = 0, 1, 2$ и т.д.

Тогда $\delta = \pi/2$; $\frac{x^2}{b^2} + \frac{y^2}{a^2} = 1$.

При $\alpha = 45^\circ$ и $a = b$ получим уравнение окружности с радиусом a :

$$x^2 + y^2 = a^2.$$

Таким образом, лучи оказываются поляризованными по кругу.

2. Разность хода $\Delta = \lambda/2$ или $\Delta = m + \lambda/2$. Разность фаз $\delta = \pi$,

$$\left(\frac{x}{b} + \frac{y}{a} \right)^2 = 0.$$

Пучок лучей остается плоскополяризованным, а колебания осуществляются во II и IV квадрантах.

3. Разность хода $\Delta = \lambda$ или $\Delta = m \lambda$. Разность фаз $\delta = 2\pi$,

$$\left(\frac{x}{b} - \frac{y}{a}\right)^2 = 0 \text{ или } \frac{x}{b} - \frac{y}{a} = 0.$$

Пучок лучей остается плоскополяризованным, но в I-III квадрантах. На рис. 7.12 приведена схема различных случаев поляризации света.

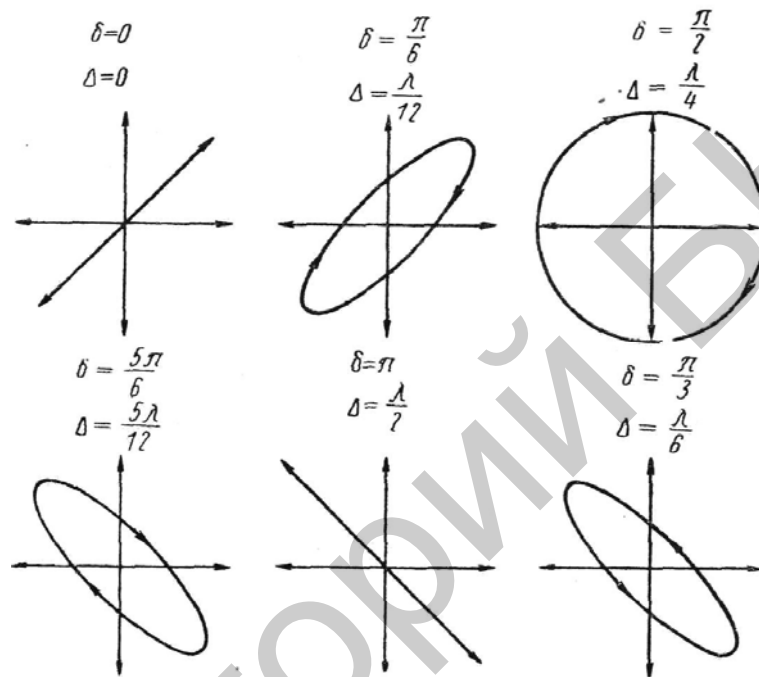


Рис. 7.12. Различные случаи поляризации света

Определим интенсивность пучка лучей, прошедшего через поляризатор, кристалл или анализатор. На рис. 7.10 амплитуды колебаний обыкновенного и необыкновенного лучей равны a_1 и b_1 . Оба колебания приводятся анализатором в одну плоскость. Они когерентны и поэтому интерферируют:

$$\begin{aligned} a_1 &= a \sin \beta = A \sin \alpha \cdot \sin \beta; \\ b_1 &= b \cos \beta = A \cos \alpha \cos \beta. \end{aligned}$$

Результирующая амплитуда колебания:

$$\begin{aligned} A_{\text{сум}}^2 &= a_1^2 + b_1^2 + 2a_1b_1 \cos \delta, \\ A_{\text{сум}}^2 &= A^2 \left[\cos^2(\alpha - \beta) - \sin 2\alpha \cdot \sin 2\beta \cdot \sin^2 \frac{\delta}{2} \right]. \end{aligned}$$

Интенсивность пучка лучей, пропущенного поляризатором, обозначим $I_0 = A^2$. Тогда интенсивность пучка лучей, пропущенного анализатором, равна

$$I = I_0 \left[\cos^2(\alpha - \beta) - \sin 2\alpha \cdot \sin 2\beta \cdot \sin^2 \frac{\delta}{2} \right].$$

Если плоскости поляризации поляризатора и анализатора составляют между собой 90° , то $\alpha - \beta = 90^\circ$ и

$$I = I_0 \sin^2 2\alpha \cdot \sin^2 \frac{\delta}{2} = -I_0 \sin^2 2\beta \sin^2 \frac{\delta}{2}.$$

Интенсивность пучка лучей максимальна при $\alpha = -\beta = 45^\circ$:

$$I = I_0 \sin^2 \frac{\delta}{2}.$$

Таким образом, интенсивность пучка лучей зависит только от разности фаз в кристалле δ . При $\delta = 0, \pm 2\pi, \dots, \pm 2N\pi$ величина $I = 0$, при $\delta = \pm \pi, \pm 3\pi, \dots, \pm(2N + 1)\pi$ интенсивность $I = I_0$.

В случае параллельных призм Николя $\alpha = \beta$ и

$$I = I_0 \left(1 - \sin^2 2\alpha \cdot \sin^2 \frac{\delta}{2} \right) = I_0 \left(1 - \sin^2 2\beta \cdot \sin^2 \frac{\delta}{2} \right).$$

Если $\alpha = 45^\circ$, то

$$I = I_0 \cos^2 \frac{\delta}{2}.$$

Приборы для измерения концентрации растворов оптически активных веществ

Поляризационные приборы для измерения концентрации растворов оптически активных веществ основаны на явлении вращения плоскости поляризации при прохождении через вещество плоскополяризованного пучка лучей. Поворот плоскости поляризации может быть измерен.

Если на кристалл кварца, вырезанный перпендикулярно оптической оси, направить плоскополяризованные лучи так, чтобы они проходили вдоль оптической оси кристалла, то их плоскость поляризации поворачивается (рис. 7.13).

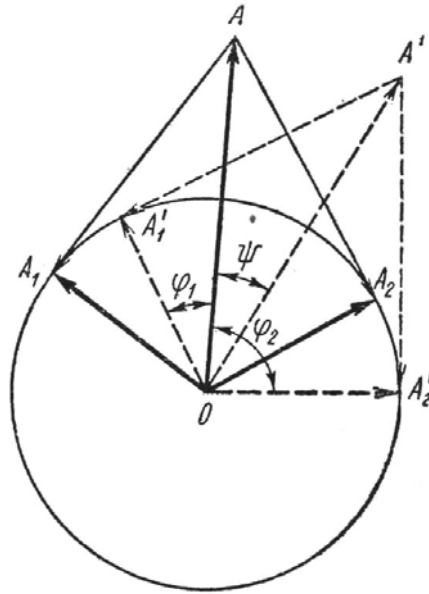


Рис. 7.13. Схема определения угла вращения плоскости поляризации

Вектор амплитуды A колебания пучка лучей, пропущенных поляризатором, разложен на два вектора A_1 и A_2 , соответствующих амплитудам колебаний левовращающихся и правовращающихся пучков лучей, показатели преломления которых различны и поэтому одно из колебаний отстанет от другого по фазе на величину

$$\delta = \frac{2\pi}{\lambda} l(n_2 - n_1),$$

где l – толщина кристалла; n_1 и n_2 – показатели преломления соответственно левовращающихся и правовращающихся лучей.

По выходе из кристалла один из лучей повернется относительно направления вектора A на угол φ_1 , а другой – на угол φ_2 .

Результирующий вектор A' составит с вектором A угол ψ .

$$\psi = \frac{\varphi_2 - \varphi_1}{2} - \varphi_1 = \frac{\varphi_2 - \varphi_1}{2}.$$

Таким образом,

$$\delta = \varphi_2 - \varphi_1 = 2\psi,$$

$$\psi = \frac{\pi}{\lambda} l(n_2 - n_1).$$

Поворот плоскости поляризации лучей, вызванный пластинкой кристалла толщиной в 1 мм, называется *удельным вращением*. Величина удельного вращения зависит от длины волны падающих лучей и температуры кристалла.

Оптически активными являются кристаллы кварца и многие некристаллические вещества, например, скипидар, водные растворы сахара, солей виннокаменной кислоты, никотин и др.

Для растворов угол вращения плоскости поляризации составляет

$$\psi = [\alpha] l C,$$

где $[\alpha]$ – постоянная вращения;

l – толщина слоя;

C – концентрация раствора.

Благодаря этой зависимости концентрация раствора может быть легко определена по углу поворота плоскости поляризации.

В поляризационных приборах для измерения вращения плоскости поляризации применяют полутеневые устройства (рис. 7.14).

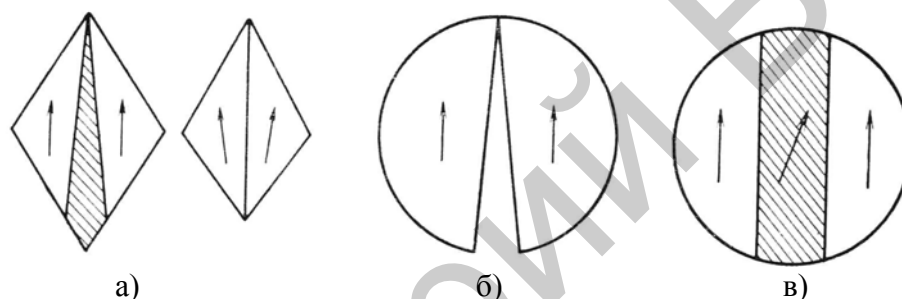


Рис. 7.14. Сечение полутеневой призмы Николя

На рис. 7.14, а изображено сечение полутеневой призмы Николя. Призму разрезают пополам и шлифуют так, чтобы после соединения обе ее половины пропускали поляризованные пучки лучей, плоскости колебаний которых расположены под некоторым углом. В первоначальном положении анализатор располагают таким образом, чтобы интенсивности пропускаемых им пучков лучей от двух половин полутеневой призмы были минимальны и равны (полутеневой поляроид (рис. 7.14, б)). Для создания полутеневой картины можно использовать пластинку из кварца, установленную после поляризатора (рис. 7.14, в).

Круговой поляриметр «СМ»

Круговой поляриметр «СМ» (рис. 7.15) позволяет определять углы поворота плоскости поляризации в эфирных маслах, камфорных растворах и других оптически активных веществах.

Осветитель прибора можно смещать для установки тела накала на оптической оси. Светофильтр и поляроиды пропускают максимум энергии в области, соответствующей желтой линии натрия (линии D). При углах поворота анализатора больше 10° средняя часть поля зрения окрашивается в красные или зеленые цвета. Поэтому для более точных измерений рекомендуется применять осветитель с натриевой лампой.

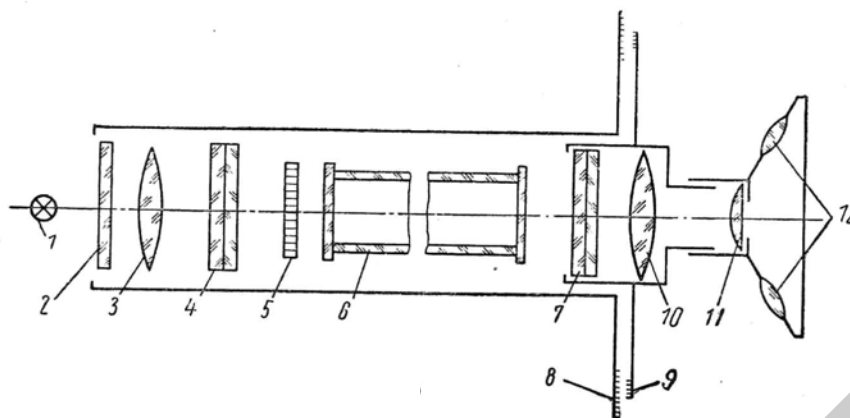


Рис. 7.15. Оптическая схема кругового поляриметра «СМ»:
 1 – лампа накаливания; 2 – желтый светофильтр; 3 – осветительная линза;
 4 – поляризатор; 5 – кварцевая пластинка; 6 – кювета; 7 – анализатор; 8 – лимб;
 9 – нониус; 10 – объектив; 11 – окуляр; 12 – лупы

Лимб в приборе неподвижен. На нем нанесена градусная шкала от 0 до 360°. Относительно лимба вместе с анализатором вращаются два диаметрально противоположных нониуса, имеющие по 20 делений, цена каждого из которых составляет 0,05°. В случае точных измерений для учета эксцентриситета лимба пользуются двумя нониусами и берут среднее значение из двух показаний. Отсчет снимается при наблюдении лимба и нониуса через лупу.

Для быстрого определения концентрации вещества рекомендуется подбирать кюветы такой длины, чтобы угол вращения плоскости поляризации в 1° соответствовал 1 г вещества в 100 см³ раствора.

Благодаря кварцевой пластинке создается тройное поле зрения.

Сахариметр (СОК-1)

Измерение вращения плоскости поляризации можно производить с неподвижным анализатором при помощи компенсатора. Один из типов компенсаторов применен в сахариметре СОК-1 (рис. 7.16).

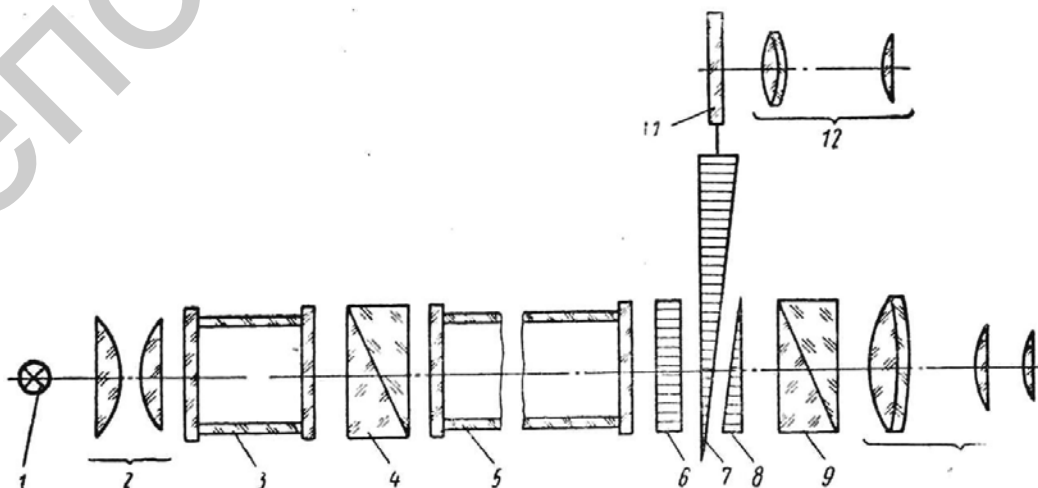


Рис. 7.16. Оптическая схема кругового сахариметра СОК-1

Свет от источника лампы накаливания 1 проходит конденсор 2, жидкий светофильтр 3 и падает на полутеневой николь-поляризатор 4. В качестве светофильтра используется 6%-ный раствор калия бихромата в воде. Из поляризатора плоскополяризованные пучки лучей падают на кювету 5 с раствором сахара, а затем на компенсатор, состоящий из плоскопараллельной пластинки правовращающего кварца 7 и неподвижного клина левовращающего кварца 8. Кристаллы кварца вырезаны и установлены так, что их оптические оси совпадают с направлением оптической оси прибора. С подвижным клином жестко связана стеклянная шкала 11. Отсчеты по шкале снимают при помощи микроскопа 12. Поляризатор 4 и анализатор 9 неподвижны. Полутеневую картину наблюдают через зрительную трубу 10. Пластинка 6 изготовлена из правовращающего кварца для компенсации поворота плоскости поляризации клиньями, когда подвижный клин находится в нулевом положении.

В некоторых конструкциях приборов применяют компенсаторы с двумя неподвижными клиньями из правовращающего кварца и двумя подвижными из левовращающего. По сравнению с одноклиновым компенсатором (Солейля) компенсатор с двумя клиньями позволяет более легко и точно уравнивать освещенности полей сравнения.

Объективные поляриметры

Всесоюзным научно-исследовательским и экспериментально-конструкторским институтом продовольственного машиностроения (ВНИЭКИПродмаш) разработан ряд автоматических поляриметров, основанных на модуляции поляризованного света по колебаниям его плоскости поляризации. Для пояснения принципа работы автоматического поляриметра рассмотрим схему лабораторного сахариметра СА-3 (рис. 7.17).

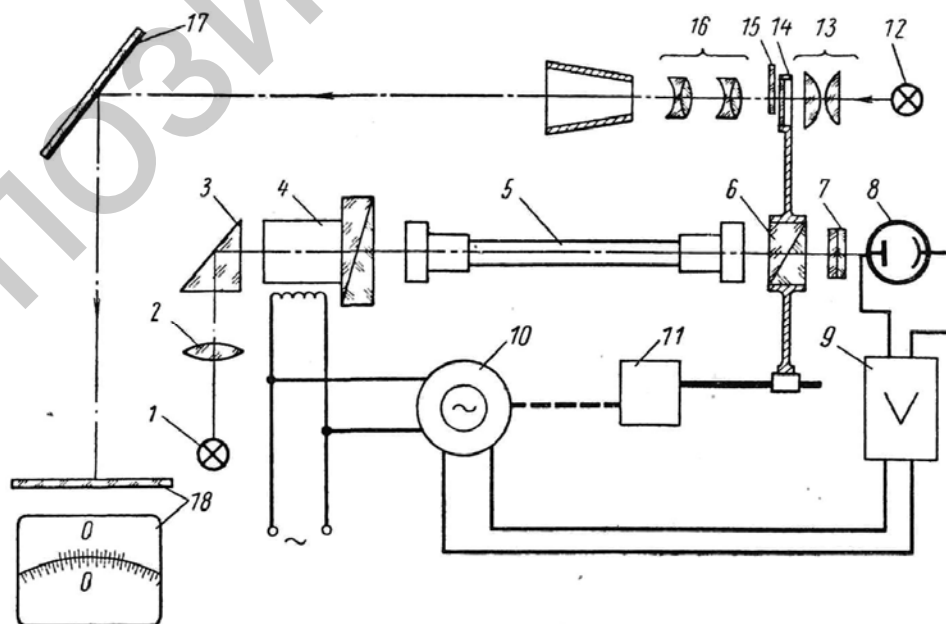


Рис. 7.17. Принципиальная схема автоматического сахариметра СА-3

Пучок лучей от источника света – лампы накаливания 1, расположенного в фокальной плоскости конденсора 2, отражается от гипотенузной грани призмы 3 и падает на поляризатор-модулятор 4, пройдя который, лучи становятся плоскополяризованными и модулированными по колебаниям плоскости поляризации. Частота модуляции 50 Гц. За поляризатором-модулятором установлена кювета 5 с исследуемым раствором сахара, который поворачивает плоскость поляризации модулированных поляризованных лучей пропорционально концентрации раствора.

Поляризованные модулированные лучи проходят через анализатор 6, интерференционный светофильтр 7 и падают на фотоэлемент 8. При помощи фотоэлемента и усилителя 9 модулированный по интенсивности световой поток преобразуется в переменное напряжение, которое подается на одну из двух обмоток статора реверсивного двигателя 10 (РД-09). На вторую обмотку статора двигателя подается сетевое напряжение. Двигатель через редуктор 11 автоматически обрабатывает поворот анализатора пропорционально углу вращения плоскости поляризации исследуемым раствором. Угол поворота анализатора измеряется отсчетным устройством, состоящим из источника света 12, конденсора 13, шкалы 14, нониуса 15, объектива 16, плоского зеркала 17 и экрана 18 (матового стекла). Диапазон измерений прибора в градусах международной сахарной шкалы от -40 до 100°S ; чувствительность $0,02^{\circ}\text{S}$; точность измерений при температуре 20°C составляет $\pm 0,05^{\circ}\text{S}$.

Рассмотрим теоретические основы работы автоматических поляриметров с модуляцией света по колебаниям его плоскости поляризации. Допустим, что в исходном положении плоскости колебания лучей, пропускаемых поляризатором Π и анализатором Ан , составляет угол α (рис. 7.18, слева). Тогда по закону Малюса интенсивность пучка лучей, пропущенных анализатором, равна

$$I = I_0 \cos^2 \alpha,$$

где I_0 – интенсивность пучка лучей, пропущенного поляризатором.

Заставим каким-либо способом (например, колебанием поляризатора) плоскость колебаний лучей, пропускаемых поляризатором, колебаться во времени по синусоидальному закону в пределах $\pm \Delta\alpha$ (рис. 7.18, в центре). В этом случае угол между плоскостями поляризации поляризатора и анализатора изменяется от α до $\alpha \pm \Delta\alpha$. Следовательно, при неподвижном анализаторе интенсивность пучка лучей будет переменной во времени

$$I = I_0 \cos^2(\alpha \pm \Delta\alpha),$$

$$\pm \Delta\alpha = \Delta\alpha_{\max} \sin \varphi t.$$

Тогда

$$I = I_0 \cos^2(\alpha + \Delta\alpha_{\max} \sin \varphi t).$$

Если на пути пучка лучей, пропущенного поляризатором, находится кювета с оптически активной средой, то происходит поворот плоскости поляризации модулированных лучей на угол ψ , пропорциональный концентрации исследуемой среды (рис. 7.18, справа). Интенсивность пропущенного пучка лучей равна

$$I = I_0 \cos^2[(\alpha - \psi) + \Delta\alpha_{\max} \sin \varphi t].$$

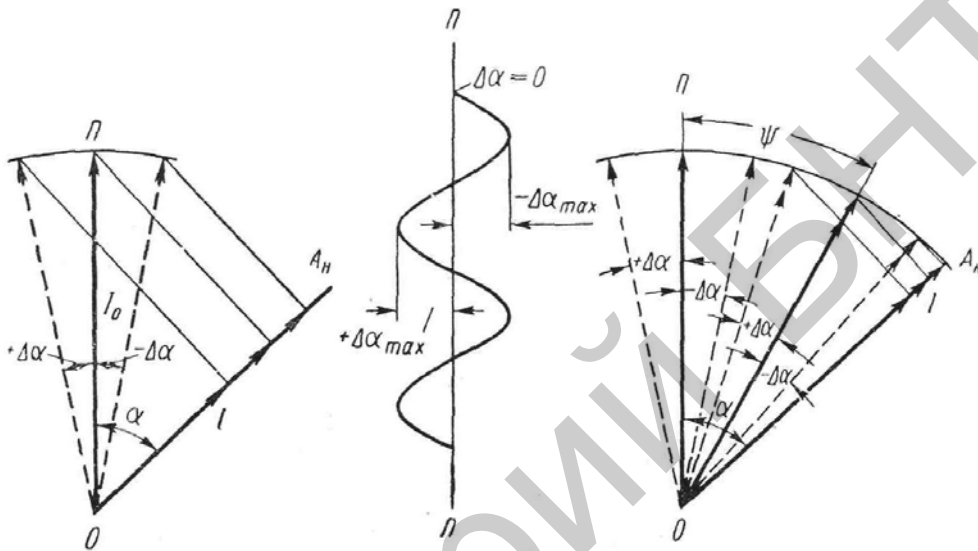


Рис. 7.18. Схема модуляции поляризованного света по колебаниям его плоскости поляризации

Таким образом, интенсивность пучка лучей, пропускаемого поляризатором, оказывается переменной во времени. Последнее выражение можно представить в виде ряда Фурье:

$$I = \frac{I_0}{2} \left\{ 1 + \cos 2(\alpha - \psi) \left[F_0 + \sum_{n=1}^{\infty} F_{2n} \cos 2n\omega t \right] - \sin 2(\alpha - \psi) \sum_{n=1}^{\infty} F_{2n-1} \sin(2n - 1\omega t) \right\}$$

Коэффициенты F_0 , F_{2n} , F_{2n-1} являются функциями $\Delta\alpha_{\max}$ и представляют собой бесконечные степенные ряды:

$$F_0 = 1 - \left(\Delta\alpha_{\max}^2 - \frac{\Delta\alpha_{\max}^4}{4} + \frac{\Delta\alpha_{\max}^6}{36} - \dots \right);$$

$$F_1 = 2 \left(\Delta\alpha_{\max}^2 - \frac{\Delta\alpha_{\max}^3}{3} + \frac{\Delta\alpha_{\max}^5}{12} - \dots \right);$$

$$F_2 = \Delta\alpha_{\max}^2 - \frac{\Delta\alpha_{\max}^4}{3} + \frac{\Delta\alpha_{\max}^6}{24} - \dots$$

Общее выражение функции F_{2n} и F_{2n-1} имеет вид

$$n = \frac{2}{n!} \left[\Delta\alpha_{\max}^2 + \sum_{k=1}^{\infty} \frac{(-1)^k \Delta\alpha_{\max}^{(n+2k)}}{k!(n+1)(n+2)\dots(n+k)} \right].$$

Если ввести величину

$$F'_0 = 1 - F_0 = \Delta\alpha_{\max}^2 - \frac{\Delta\alpha_{\max}^4}{4} + \dots,$$

то интенсивность пучка лучей, пропускаемого поляризатором,

$$I = \left[I_0 \cos^2(\alpha - \psi) - \frac{1}{2} I_0 F'_0 \cos 2(\alpha - \psi) \right] + \frac{I_0}{2} + \left\{ \cos 2(\alpha - \psi) \sum_{n=1}^{\infty} F_{2n} \cos 2n\omega t - \sin 2(\alpha - \psi) \sum_{n=1}^{\infty} F_{2n-1} \sin(2n-1)\omega t \right\}.$$

Выражение в квадратных скобках при данных α , ψ и $\Delta\alpha_{\max}$ является постоянной составляющей интенсивности I , т.е. не зависит от времени. Выражение в фигурных скобках является переменной составляющей интенсивности I . При $\Delta\alpha_{\max} = 0$ величины $F'_0 = F_{2n} = F_{2n-1} = 0$, и интенсивность $I = I_0 \cos^2(\alpha - \psi)$. Уравнение, выражающее закон Малюса: $I = I' + I''$, где I' и I'' – постоянная и переменная составляющие интенсивности I .

Рассмотрим случай, когда кювета с раствором отсутствуют и плоскости поляризации лучей, пропускаемых поляризатором и анализатором, скрещены ($\alpha = \pm \frac{\pi}{2}$; $\psi = 0$) или параллельны ($\alpha = 0, \pm\pi, \dots$, $\psi = 0$). Тогда переменная составляющая равна

$$I'' = \frac{I_0}{2} \sum_{n=1}^{\infty} F_{2n} \cos 2n\omega t,$$

и нечетные синусные гармоники пропадают. Постоянная составляющая зависит от положений поляризатора и анализатора. При скрещенном положении $I' = -\frac{I_0}{2} F'_0$, а при параллельном $I' = I_0 \left(1 - \frac{1}{2} F'_0 \right)$.

Если значения α отличны от $0, \pm\pi/2, \pm\pi$ и т.д., то двигатель приходит во вращение и его движение осуществляется до тех пор, пока значение α не станет равным $0, \pm\pi/2, \pm\pi$ и т.д., т.е. пока нечетные гармоники не станут равны нулю. В исходном состоянии (без раствора) двигатель обрабатывает положение анализатора, соответствующее $\alpha = \pm\pi/2$, или $0, \pm\pi, \dots$ Затем вводится кювета с раствором. Плоскости поляризации лучей поворачиваются на угол ψ , при этом $\alpha - \psi \neq \pm\pi/2$ или $0, \pm\pi, \dots$ Двигатель обрабатывает пово-

роты анализатора до тех пор, пока значение $\alpha - \psi$ не станут равными $\pm\pi/2$ или $0, \pm\pi$, соответствующими исходному положению. При этом анализатор должен повернуться по сравнению с исходным состоянием на угол $\alpha - (\alpha - \psi) = \psi$.

В приборах, созданных на основе рассмотренного метода, используются модуляторы двух типов. Действие первых основано на эффекте Фарадея, сущность которого состоит в том, что некоторые вещества, помещенные в магнитное поле, способны вращать плоскость поляризации:

$$\psi = \rho l H,$$

где ρ – постоянная Верде, зависящая от вещества;

l – длина пути света в веществе;

H – напряженность магнитного поля.

В качестве среды применяют тяжелый флинт, плавленный кварц и др. Среда является сердечником в катушке соленоида, к которой подводится напряжение.

Данные модуляторов ВНИЭКИПродмаша приведены в табл. 7.1.

Таблица 7.1

Характеристики модуляторов ВНИЭКИПродмаша

Материал сердечника	Размеры сердечника в мм	Постоянная Верде ρ (для $\lambda = 589$ нм)	Катушка соленоида		Угол поворота ψ (для $\lambda = 589$ нм) в °
			Число витков	Ток в ма	
Флинт ТФ-5	Ø15×100	0,08	30 000	50	2,5
Плавленный кварц		0,01			0,3

Модуляторы просты в изготовлении и мало инерционны. Однако они имеют некоторые недостатки. Так как сердечник неизбежно содержит остаточные напряжения, то происходит двойное лучепреломление, величина которого из-за неравномерного нагрева сердечника катушкой соленоида изменяется во времени. Вследствие этого появляется нестабильность среднего положения колеблющейся плоскости поляризации и погрешность измерений. Большая длина стекла приводит к большим потерям на поглощение. Сердечник из плавленного кварца исключает ошибки, связанные с изменением температуры, но его постоянная Верде невелика, а при длине 150...200 мм для ультрафиолетовой области он практически непрозрачен. Постоянная Верде сильно зависит от длины волны света и поэтому монохроматизация пучка лучей необходима.

ВНИЭКИПродмаш разработал также электромеханический вибрационный модулятор, который состоит из поляризатора и электромагнитного возбуждателя колебаний. Переменный ток, проходящий в обмотке электромагнита, возбуждает колебания оправы поляризатора, которые синхронны

и синфазны колебаниям питающего сетевого тока. Колебательную систему настраивают в резонанс с частотой колебаний переменного тока, питающего электромагнит.

Амплитуду колебаний поляризатора можно изменять изменением напряжения переменного тока, питающего обмотку электромагнита. В качестве поляризатора может быть установлен поляроид или поляризационная призма. Для работы в ультрафиолетовой области используют призму ГОИ (призма Франка-Риттера, в которой между полупризмами на оптическом контакте помещена прокладка из плавленого кварца толщиной 0,1 мм). Призму ГОИ можно применять для длин волн от 230 нм.

Электромеханический модулятор обеспечивает стабильность среднего положения колеблющейся плоскости поляризации, а также независимость угла поворота плоскости поляризации от длины волны падающего света. Он прост и надежен в работе.

Зависимость угла вращения плоскости поляризации исследуемой средой от длины волны света (дисперсия вращения плоскости поляризации) может быть определена при помощи спектрополяриметра СПУ-2, также созданного ВНИЭКИПродмашем. От источника света пучок лучей падает на двойной монохроматор ДМР-4, из которого выходят монохроматические пучки. Пройдя систему, состоящую из линзы, в фокусе которой расположена выходная щель монохроматора, и электромеханического вибрационного модулятора, лучи достигают кюветы с исследуемой средой. За кюветой расположен анализатор. Из анализатора свет попадает на фотоэлектронный умножитель.

Исследуемая среда анализируется по измерению угла вращения плоскости поляризации в зависимости от длины волны света, выделяемой двойным монохроматором. Угол вращения может регистрироваться по шкале, связанной с поворотом анализатора, а также при помощи самописца. Область работы спектрополяриметра 230...700 нм; диапазон измерения угла вращения плоскости поляризации 0...80°; максимальная погрешность измерений $\pm 0,0025^\circ$; цена деления шкалы прибора 0,001°.

Выполнение работы

1. Ознакомиться с теоретическим материалом.
2. Ознакомиться с конструкцией и принципом действия поляриметра МР 1010.
3. Подготовить несколько растворов сахара в воде с различной концентрацией.
4. С помощью поляриметра МР 1010 измерить содержание сахара в растворах.

Содержание отчета

1. Краткое описание принципа действия поляриметра МР 1010.
2. Результаты измерения.

Контрольные вопросы

1. Что оптическая ось кристалла, плоскость колебаний, плоскость поляризации, положительные и отрицательные кристаллы?
2. Устройство поляризационной призмы Николя.
3. Принцип работы поляроидов.
4. Принцип работы анализатора.
5. От чего зависит интенсивность пучка лучей, выходящих из кристалла?
6. Методы измерения поворота плоскости поляризации при измерении концентрации оптически активных веществ.
7. Сущность эффекта Фарадея.
8. Принцип работы объективных поляриметров.

Литература

Ильин, Р.С. Лабораторные оптические приборы / Р.С. Ильин, Г.И. Федотов, Л.А. Федин. – М.: Машиностроение, 1966.