

# ОСНОВИ ОХОРОНИ ПРАЦІ

ПІДРУЧНИК

*Затверджено  
Міністерством освіти і науки України  
як підручник для студентів  
вищих навчальних закладів*

Київ  
“Центр учбової літератури”  
2009

УДК 331.45(075.8)  
ББК 65.247я73  
О-75

*Гриф надано*  
**Міністерством освіти і науки України**  
*(Лист № 1.4/18-Г-2760 від 19.12.2008)*

Рецензенти:

**Удод Віра Михайлівна** – д.б.н., проф. кафедри охорони праці та навколишнього середовища Київського національного університету будівництва і архітектури;

**Русаловський Анатолій Вікторович** – к.т.н., доцент зав. кафедри соціальної безпеки Відкритого Міжнародного університету розвитку людини “Україна”.

**Запорожець О. І., Протоєрейський О. С., Франчук Г. М., Боровик І. М.**  
О-75 Основи охорони праці. Підручник. – К.: Центр учбової літератури, 2009. – 264 с.

ISBN 978-966-364-934-4

У підручнику розглянуто організаційні і правові питання охорони праці. Викладено небезпечні і шкідливі виробничі фактори, їхній вплив на організм людини, принципи нормування їхнього гранично допустимого рівня, наведено прилади та методи вимірювання їх вимірювання. Розглянуті правила будови і безпечної експлуатації підйомно-транспортних засобів, посудин, що працюють під тиском, способи захисту від електромагнітних та іонізуючих випромінювань, вимоги пожежної та вибухової безпеки.

Підручник містить питання для самоконтролю, основні вимоги до знань і умінь, які повинні бути сформовані у студента в результаті вивчення розділів підручника. Наведені приклади розв'язання задач.

Розрахований на студентів вищих навчальних закладів, може бути корисним для працівників підприємств, зайнятих питаннями безпеки праці.

**УДК 331.45(075.8)**  
**ББК 65.247я73**

ISBN 978-966-364-934-4

© Запорожець О.І., Протоєрейський  
О.С., Франчук Г.М., Боровик І.М. 2009.  
© Центр учбової літератури, 2009.

## ВСТУП

Безпека праці, як галузь практичної діяльності, спрямована на створення безпечних і нешкідливих умов праці. На сучасному етапі розвитку виробництва вона набуває все більш важливого значення.

Створення безпечних і нешкідливих умов праці на виробництві вимагає значних матеріальних витрат, впровадження знань і рішень науково-дослідних робіт в галузі охорони праці. Поки поміж тим, що ми знаємо про методи і засоби охорони праці, і тим, що реалізовано на виробництві, різниця все ще велика. Звести цю різницю до мінімуму повинні професійно підготовлені фахівці не тільки в галузі екології та охорони навколишнього середовища, але й в галузі забезпечення безпечних, нешкідливих, здорових умов праці на виробництві. Тому роль знань з питань охорони праці інженерно-технічними працівниками має дуже велике значення. Основні знання з питань охорони праці закладаються у процесі навчання майбутніх фахівців.

Курс “Основи охорони праці” – наукова дисципліна, яка включає сукупність правових, медико-біологічних, інженерно-технічних, соціально-економічних, лікувально-профілактичних заходів і засобів, спрямованих на збереження життя, здоров'я і працездатності людини в процесі праці.

Курс вивчає виробничі обставини, технологічні процеси, умови праці з метою виявлення небезпечних і шкідливих виробничих чинників. Знання цих виробничих чинників дає можливість фахівцям розробляти методи усунення або зменшення рівня небезпечного і шкідливого їх впливу на працюючого.

Завдання курсу “Основи охорони праці” полягає у тому, щоб студенти, майбутні організатори виробництва, вивчили основи охорони праці й були підготовленими до вирішення практичних питань збереження життя і здоров'я працівників.

Охорона праці – це комплексна наукова дисципліна, у якій органічно пов'язані питання законодавства про працю, виробничої санітарії, техніки безпеки та пожежної безпеки.

Вирішення завдань курсу “Основи охорони праці” базується на досягненнях ергономіки, наукової організації праці, технічної естетики, гігієни та фізіології праці, психофізіології, а також наукових дисциплін, визначаючих розвиток технічного прогресу. Крім того, успіх охорони праці визначається темпами впровадження передової

техніки, підвищенням рівня механізації і автоматизації виробничих процесів, удосконаленням технології та організації виробництва.

Матеріал курсу дозволить студенту вирішувати наступні завдання: оцінювати у процесі виробництва дію і рівень небезпечних та шкідливих виробничих факторів; розробляти і обирати заходи щодо забезпечення безпечної і нешкідливої роботи; проектувати безпечне й нешкідливе обладнання та устаткування; розробляти і складати інструкції робітникам на конкретному робочому місці; розраховувати захисні заземлення електроспоживачів; розраховувати освітлення виробничих приміщень; організовувати роботу з ліквідації наслідків надзвичайних ситуацій на виробництві.

В цій дисципліні мають перевагу інженерні методи забезпечення безпеки праці. Крім того, важливе місце займають правові та організаційні засоби поліпшення умов праці.

Безпека праці на підприємстві може бути на належному рівні тільки тоді, коли всебічно виконуються вимоги трудового законодавства, державних стандартів України, норм і правил, розроблених для збереження здоров'я працюючих. Важливе місце при цьому належить виконанню організаційних вимог з охорони праці, а також трудовій та виробничій дисципліні працюючих.

Вивчення питань охорони праці у вищих навчальних закладах України передбачається в процесі всього навчання студентів за курсами загальнонаукових, загально-технічних, інженерних та спеціальних дисциплін.

Структура поданого матеріалу дозволяє майбутньому фахівцю *знати*: дію на людину небезпечних і шкідливих виробничих факторів; гранично допустимі санітарні норми і способи їхнього вимірювання; технічні й організаційні заходи для ліквідації чи зменшення рівня небезпечних і шкідливих виробничих факторів; засоби індивідуального й колективного захисту.

На основі вивченого матеріалу студент повинен *уміти*: оцінити в процесі виробництва дію і рівень небезпечних та шкідливих виробничих факторів; розробляти і обирати заходи щодо забезпечення безпечної і нешкідливої роботи; проектувати безпечні й нешкідливі устаткування; розробляти й складати інструкції для безпечної роботи на конкретному робочому місці; розраховувати захисні заземлення електроустановок, заземлення для захисту від статичної електрики, освітлення виробничих приміщень, захист від блискавок і вентиляцію; організовувати роботу щодо ліквідації наслідків над-

звичайних ситуацій на виробництві; впроваджувати і реалізовувати у виробничій діяльності вимоги нормативно-технічної документації.

Підручник написаний відповідно до навчальної програми нормативної дисципліни “Основи охорони праці”, складеної на основі державного стандарту вищої освіти України для екологічних вищих навчальних закладів, розглянутої та рекомендованої Комісією з охорони праці та безпеки життєдіяльності Науково-методичної ради Міністерства освіти і науки України та Інститутом міського господарства з принципово новими доповненнями згідно з новим механізмом навчання.

# ЧАСТИНА І. ПРАВОВІ ТА ОРГАНІЗАЦІЙНІ ПИТАННЯ ОХОРОНИ ПРАЦІ

## Розділ 1. Законодавча та нормативна база України про охорону праці

### 1.1. Визначення охорони праці

Стандарт України ДСТУ 2293-99 “Охорона праці. Терміни та визначення основних понять” встановлює терміни і визначення основних понять з охорони праці. Терміни охорони праці повинні використовуватися у всіх видах нормативної документації, підручниках, навчальних посібниках, науковій, технічній та довідковій літературі, в комп’ютерних, інформаційних системах.

**Охорона праці** – система правових, соціально-економічних, організаційно-технічних, санітарно-гігієнічних і лікувально-профілактичних заходів та засобів, спрямованих на збереження життя, здоров’я і працездатності людини в процесі праці.

**Виробнича санітарія** – система організаційних, гігієнічних і санітарно-технічних заходів та засобів запобігання впливу шкідливих виробничих чинників на працівників.

**Гігієна праці** – галузь практичної і наукової діяльності, що вивчає стан здоров’я працівників у його обумовленості умовами праці і на цій основі обґрунтовує заходи і засоби щодо збереження і зміцнення здоров’я працівників, профілактики несприятливого впливу умов праці.

**Небезпечний (виробничий) чинник** – виробничий чинник, вплив якого на працівника в певних умовах призводить до травм, гострого отруєння або іншого раптового різкого погіршення здоров’я або до смерті.

**Шкідливий (виробничий) чинник** – виробничий чинник, вплив якого за певних умов може призвести до захворювання, зниження працездатності і негативного впливу на здоров’я нащадків.

**Виробнича травма** – травма, що сталася внаслідок дії виробничих чинників.

**Виробничий травматизм** – явище, що характеризується сукупністю виробничих травм і нещасних випадків на виробництві.

**Нещасний випадок на виробництві** – раптове погіршення стану здоров’я чи настання смерті працівника під час виконання ним

трудовах обов'язків внаслідок короткочасного, тривалістю не довше однієї робочої зміни, впливу небезпечного або шкідливого чинника.

**Професійне захворювання** – патологічний стан людини, обумовлений надмірним напруженням організму, або дією шкідливого виробничого чинника під час трудової діяльності.

**Безпека** – стан захищеності особи та суспільства від ризику зазнати шкоди.

**Рівень безпеки** – оцінка безпеки посиланням на прийнятий ризик.

**Гігієнічний норматив** – кількісний показник, який характеризує оптимальний чи допустимий рівень впливу чинників навколишнього і виробничого середовища.

**Умови праці** – сукупність чинників виробничого середовища і трудового процесу, які впливають на здоров'я і працездатність людини під час виконання нею трудових обов'язків.

**Тяжкість праці** – характеристика трудової діяльності людини, яка визначає ступінь втомлюваності до роботи м'язів та відображає фізіологічні витрати внаслідок фізичного навантаження.

**Робоче місце** – місце постійного або тимчасового перебування працівника під час виконання ним трудових обов'язків.

**Робоча зона** – визначений простір, у якому розташовані робочі місця постійного або непостійного (тимчасового) перебування працівників.

**Ризик** – імовірність заподіяння шкоди з урахуванням її тяжкості.

**Недопустимий ризик** – імовірність ушкодження здоров'я працівника під час виконання ним трудових обов'язків, що обумовлена ступенем шкідливості та небезпечності умов праці та науково-технічним станом виробництва.

**Виробничий ризик** – імовірність заподіяння шкоди залежно від науково-технічного стану виробництв.

**Державні міжгалузеві та галузеві нормативно-правові акти про охорону праці** – правила, стандарти, норми, положення, інструкції та інші документи, яким надано чинність правових норм, обов'язкових для виконання.

**Державний нагляд за охороною праці** – діяльність уповноважених державних органів і посадових осіб, що спрямована на забезпечення виконання органами виконавчої влади, суб'єктами господарювання і працівниками вимог актів законодавства та інших нормативно-правових актів про охорону праці.

## 1.2. Основні положення законодавства про охорону праці

Поняття охорони праці визначається ст.1 Закону України “Про охорону праці”. *“Охорона праці – це система правових, соціально-економічних, організаційно-технічних, санітарно-гігієнічних і лікувально-профілактичних заходів та засобів, спрямованих на збереження здоров'я і працездатності людини в процесі праці”.*

Законодавство України про охорону праці складається із: Закону “Про охорону праці”, “Кодексу законів про працю України”, Закону “Про забезпечення санітарного та епідемічного благополуччя населення”, Закону України “Про пожежну безпеку”, “Норм радіаційної безпеки України (НРБУ-97)” та інших нормативно-правових актів, які регулюють взаємовідносини між різними суб'єктами права у сфері охорони праці

Закон України “Про охорону праці” визначає положення щодо реалізації конституційного права громадян на охорону їхнього життя і здоров'я в процесі трудової діяльності, регулює за участю відповідних державних органів відносини між власником підприємства, установи й організації або уповноваженим ним органом (далі – власник) і працівником з питань безпеки, гігієни праці та виробничого середовища і встановлює єдиний порядок організації охорони праці в Україні.

У “Кодексі законів про працю України” визначається правове регулювання охорони праці у главах “Трудовий договір”, “Робочий час”, “Час відпочинку”, “Нагляд і контроль за додержанням законодавства про працю”, “Праця молоді”, “Праця жінок”, “Охорона праці”.

Закон України “Про забезпечення санітарного та епідемічного благополуччя населення” регулює відносини, які виникають у сфері забезпечення санітарного та епідемічного благополуччя, визначає відповідні права та обов'язки державних органів, підприємств, установ, організацій і громадян, встановлює порядок організації державної санітарно-епідемічної служби і здійснення державного санітарно-епідемічного нагляду в Україні.

Закон України “Про пожежну безпеку”, визначає економічні, загальні правові та соціальні основи забезпечення пожежної безпеки на території України, встановлює відносини юридичних і фізичних осіб, державних органів з пожежної безпеки незалежно від виду їх діяльності та форм власності. Закон встановлює обов'язки установ,



організацій, підприємств і громадян щодо забезпечення пожежної безпеки, а також обов'язки й права державного пожежного нагляду.

“Норми радіаційної безпеки України” встановлюють два принципово відмінні підходи до забезпечення протирадіаційного захисту – перший передбачається для усіх видів практичної діяльності за умов нормальної експлуатації індустриальних та медичних джерел випромінювання, другий – при втручанні, що пов'язано з опромінюванням населення за умов аварійного опромінення. Крім того, “Норми радіаційної безпеки” встановлюють три категорії осіб, які зазнають опромінення та визначають ліміти доз та допустимі рівні іонізуючого опромінення.

Міжнародне законодавство про охорону праці являє собою систему міжнародно-правових актів, спрямованих на захист працівників від професійних ризиків. Цей термін Міжнародне бюро праці визначає як “джерело небезпеки для життя і здоров'я працівника, з яким він стикається у виробничому середовищі під час виконання ним своїх виробничих обов'язків”. Закон України “Про охорону праці” забезпечує перевагу норм міжнародних договорів і угод, в яких бере участь Україна, над правовими нормами законодавства України. Тобто, коли міжнародним договором або угодою, в якому бере участь Україна, передбачені більш високі вимоги до охорони праці, ніж ті, що передбачені законодавством України, то виконуються правила міжнародного договору або угоди. Ця норма застосовується до всіх договорів, в яких бере участь Україна незалежно від їх форми і назви – договір, угода, конвенція, пакт, протокол або інші форми і які були ратифіковані Верховною Радою України.

Конвенції Міжнародної Організації Праці, за якими Україна має міжнародне співробітництво у галузі поліпшення умов праці: №115 – про захист працюючих від іонізуючої радіації, №155 – про безпеку і гігієну праці та виробниче середовище, №148 – про захист працівників від професійного ризику, №174 – про обладнання машин захисними пристроями.

### ***Основні принципи державної політики з охорони праці.***

Державна політика в галузі охорони праці визначається відповідно до Конституції України Верховною Радою України і спрямована на створення належних, безпечних і здорових умов праці, запобігання нещасним випадкам та професійним захворюванням.

Державна політика в галузі охорони праці базується на принципах:

- пріоритету життя і здоров'я працівників, повної відповідальності роботодавця за створення належних, безпечних і здорових умов праці;
- підвищення рівня промислової безпеки шляхом забезпечення суцільного технічного контролю за станом виробництв, технологій та продукції, а також сприяння підприємствам у створенні безпечних та нешкідливих умов праці;
- комплексного розв'язання завдань охорони праці на основі загальнодержавної, галузевих, регіональних програм з цього питання та з урахуванням інших напрямів економічної і соціальної політики, досягнень в галузі науки і техніки та охорони довкілля;
- соціального захисту працівників, повного відшкодування шкоди особам, які потерпіли від нещасних випадків на виробництві та професійних захворювань;
- встановлення єдиних вимог з охорони праці для всіх підприємств та суб'єктів підприємницької діяльності незалежно від форм власності та видів діяльності;
- використання економічних методів управління охороною праці, участі держави у фінансуванні заходів щодо охорони праці, залучення добровільних внесків та інших надходжень на ці цілі, отримання яких не суперечить законодавству;
- адаптації трудових процесів до можливостей працівника з урахуванням його здоров'я та психологічного стану;
- інформування населення, проведення навчання, професійної підготовки і підвищення кваліфікації працівників з питань охорони праці;
- забезпечення координації діяльності органів державної влади, установ, організацій, об'єднань громадян, що розв'язують проблеми охорони здоров'я, гігієни та безпеки праці, а також співробітництва і проведення консультацій між роботодавцями та працівниками, між усіма соціальними групами під час прийняття рішень з охорони праці на місцевому та державному рівнях;
- використання світового досвіду організації роботи щодо поліпшення умов і підвищення безпеки праці на основі міжнародного співробітництва.

**Пріоритет життя і здоров'я** працівників означає, що в першу чергу слід дотримуватися вимоги нормативних актів про охорону праці, щоб працівник не зазнав погіршення здоров'я, не отримував травм, професійних захворювань, і лише тільки потім має звертати увагу на результати діяльності підприємства.

Власник підприємства несе відповідальність за створення і підтримання належних безпечних та нешкідливих умов праці на кожному робочому місці підприємства. З цією метою власник організовує на підприємстві систему управління охороною праці, створює службу охорони праці, визначає обов'язки посадових осіб і спеціалістів підприємства з питань охорони праці, забезпечує всі види охорони праці на підприємстві – організаційні, технічні, санітарно-гігієнічні, нормативно-методичні, лікувально-профілактичні, метрологічні, наукові, інформаційні, упроваджує заходи поліпшення умов праці.

**Комплексність розв'язання завдань охорони праці** передбачає вирішення проблем безпеки праці комплексно з урахуванням всіх видів економічної та соціальної політики держави, здобутків науки і техніки. Коли питання охорони праці та навколишнього середовища перехрещуються – наприклад, захист від електромагнітних випромінювань, захист від шуму та ін., тоді ці завдання або проблеми повинні вирішуватися комплексно.

**Встановлення єдиних норм і вимог з охорони праці** означає, що вони повинні бути єдиними для всіх підприємств, організацій та установ незалежно від виду діяльності та форми їх власності його.

Норми з охорони праці мають включати: норми комплектування робочих місць і працівників засобами індивідуального захисту; нормативи на умови праці на робочих місцях; нормативи з безпеки машин, обладнання, механізмів, технологічних процесів та інших засобів виробництва.

**Соціальний захист працівників.** Коли укладається трудовий договір працівник повинен бути повідомлений роботодавцем під розпис про умови праці на робочому місці де він буде працювати, а також про його права, пільги та компенсації при важких та шкідливих умовах праці.

Якщо виробничі умови небезпечні для життя і здоров'я працівника або оточуючих його працівників і природного середовища, тоді він має право відмовитися від дорученої роботи. Він зобов'язаний негайно повідомити про таку ситуацію безпосереднього роботодав-

ця або керівника. Факт наявності такого положення, як це потрібно, підтверджується спеціалістами з охорони праці підприємства за участю представника профспілки, членом якої він є, а також уповноваженого працівниками спеціаліста з питань охорони праці, або страхового експерта з охорони праці.

Працівнику не може пропонуватися робота, яка протипоказана йому за медичним висновком і станом здоров'я. До виконання робіт підвищеної небезпеки та робіт, які потребують професійного добору, допускаються працівники за наявності висновку психофізіологічної експертизи.

Трудовий договір може бути розірваний працівником за його бажанням, якщо роботодавець не виконує вимог законодавства про охорону праці, не дотримується умов колективного договору з цих питань. У цьому разі працівникові виплачується вихідна допомога в розмірі, передбаченому колективним договором, але не менше тримісячного заробітку.

Працівника, який за станом здоров'я відповідно до медичного висновку потребує надання легшої роботи, роботодавець повинен перевести за згодою працівника на таку роботу на термін, зазначений у медичному висновку, і у разі потреби встановити скорочений робочий день та організувати проведення навчання працівника з набуття іншої професії відповідно до законодавства.

На час зупинення експлуатації підприємства, цеху, дільниці, окремого виробництва або устаткування органом державного нагляду за охороною праці чи службою охорони праці за працівником зберігаються місце роботи, а також середній заробіток.

За період простою з причин, які виникли не з вини працівника, за ним зберігається середній заробіток.

Працівники, зайняті на роботах з важкими та шкідливими умовами праці, безкоштовно забезпечуються лікувально-профілактичним харчуванням, молоком або рівноцінними харчовими продуктами, газованою солоною водою, мають право на оплачувані перерви санітарно-оздоровчого призначення, скорочення тривалості робочого часу, додаткову оплачувану відпустку, пільгову пенсію, оплату праці у підвищеному розмірі та інші пільги і компенсації, що надаються в порядку, визначеному законодавством.

У разі роз'їзного характеру роботи працівникові виплачується грошова компенсація на придбання лікувально-профілактичного

харчування, молока або рівноцінних йому харчових продуктів на умовах, передбачених колективним договором.

Роботодавець за свої кошти може додатково встановлювати працівникові за колективним договором, угодою або трудовим договором пільги і компенсації, не передбачені законодавством.

Роботодавець повинен протягом дії укладеного з працівником трудового договору, не пізніше ніж за 2 місяці, письмово інформувати працівника про зміни виробничих умов та зміну пільг та компенсацій, з урахуванням пільг і компенсацій, що передбачені йому додатково.

Працівникам видаються безкоштовно за встановленими нормами спеціальний одяг, спеціальне взуття та інші засоби індивідуального захисту, а також мийні та знешкоджувальні засоби, на роботах із шкідливими та небезпечними умовами праці, а також на роботах, пов'язаних із забрудненням або несприятливими метеорологічними умовами. Працівники, які залучаються до разових робіт, пов'язаних з ліквідацією наслідків аварій, стихійного лиха, що не передбачені трудовим договором, повинні бути забезпечені зазначеними засобами.

Роботодавець зобов'язаний забезпечити за свій рахунок придбання, комплектування, видачу та утримання засобів індивідуального захисту відповідно до нормативно-правових актів з охорони праці та колективного договору.

Коли засоби індивідуального захисту передчасно зношені не з вини працівника, тоді роботодавець зобов'язаний замінити їх за свій рахунок. Коли має місце придбання спецодежгу, засобів індивідуального захисту, мийних та знешкоджувальних засобів за свої кошти роботодавець повинен компенсувати всі витрати на умовах, передбачених колективним договором.

Усі працівники згідно із законом підлягають загальнообов'язковому державному соціальному страхуванню від нещасного випадку на виробництві та професійного захворювання, які спричинили втрату працездатності.

***Відшкодування шкоди у разі ушкодження здоров'я працівників або у разі їх смерті.*** Відшкодування шкоди, заподіяної працівникові внаслідок ушкодження його здоров'я або у разі смерті працівника, здійснюється Фондом соціального страхування від нещасних випадків відповідно до Закону України "Про загальнообов'язкове державне соціальне страхування від нещасного випадку на виробництві та професійного захворювання, які спричинили втрату працездатності".

Роботодавець може за рахунок власних коштів здійснювати потерпілим та членам їх сімей додаткові виплати відповідно до колективного чи трудового договору.

За працівниками, які втратили працездатність у зв'язку з нещасним випадком на виробництві або професійним захворюванням, зберігаються місце роботи і посада та середня заробітна плата на весь період до відновлення працездатності. Коли потерпілий не може виконувати попередньої роботи проводяться його навчання і перекваліфікація, а також працевлаштування відповідно до медичних рекомендацій.

Час перебування на інвалідності у зв'язку з нещасним випадком на виробництві або професійним захворюванням зараховується до стажу роботи для призначення пенсії за віком, а також до стажу роботи із шкідливими умовами, який дає право на призначення пенсії на пільгових умовах і в пільгових розмірах.

### **1.3. Державне управління охороною праці**

Державне управління охороною праці здійснюють: Кабінет Міністрів України; спеціально уповноважений центральний орган виконавчої влади з нагляду за охороною праці; міністерства та інші центральні органи виконавчої влади; Рада міністрів Автономної Республіки Крим, місцеві державні адміністрації та органи місцевого самоврядування. .

#### ***Кабінет Міністрів України:***

- забезпечує реалізацію державної політики в галузі охорони праці;
- подає на затвердження Верховною Радою України загальнодержавну програму поліпшення стану безпеки, гігієни праці та виробничого середовища;
- спрямовує і координує діяльність міністерств, інших центральних органів виконавчої влади щодо створення безпечних і здорових умов праці та нагляду за охороною праці;
- встановлює єдину державну статистичну звітність з питань охорони праці.

#### ***Міністерства та інші центральні органи виконавчої влади:***

- проводять єдину науково-технічну політику в галузі охорони праці;
- здійснюють методичне керівництво діяльністю підприємств в галузі охорони праці;

- розробляють і реалізують галузеві програми поліпшення стану безпеки, гігієни праці та виробничого середовища за участю профспілок;
- укладають з відповідальними галузевими профспілками угоди з питань поліпшення умов і безпеки праці;
- беруть участь в опрацюванні та перегляді нормативно-правових актів з охорони праці;
- організують навчання і перевірку знань з охорони праці;
- створюють, якщо потрібно, аварійно-рятувальні служби, а також здійснюють їх діяльність керівництво, забезпечують виконання інших вимог законодавства, що регулює відносини у сфері рятувальної справи;
- здійснюють відомчий контроль за станом охорони праці на підприємствах галузі.

***Спеціально уповноважений центральний орган виконавчої влади*** з питань праці та соціальної політики забезпечує проведення державної експертизи умов праці із залученням служб санітарного епідеміологічного нагляду спеціально уповноваженого центрального органу виконавчої влади в галузі охорони здоров'я, визначає порядок та здійснює контроль за якістю проведення атестації робочих місць щодо їх відповідності нормативно-правовим актам з охорони праці.

Спеціально уповноважений центральний орган виконавчої влади з нагляду за охороною праці:

- здійснює комплексне управління охороною праці на державному рівні, реалізує державну політику в цій галузі та здійснює контроль за виконанням функцій державного управління охороною праці, міністерствами, Радою міністрів Автономної Республіки Крим, місцевими державними адміністраціями та органами місцевого самоврядування;
- розробляє за участю міністерств, інших центральних органів виконавчої влади, Фонду соціального страхування від нещасних випадків, всеукраїнських об'єднань роботодавців та профспілок загальнодержавну програму поліпшення стану безпеки, гігієни праці та виробничого середовища і контролює її виконання;
- здійснює нормотворчу діяльність, розробляє та затверджує правила, норми, положення, інструкції та інші нормативно-правові акти з охорони праці або зміни до них;
- координує роботу міністерств, Ради міністрів Автономної Республіки Крим, місцевих державних адміністрацій, органів міс-

цевого самоврядування, підприємств, інших суб'єктів підприємницької діяльності в галузі безпеки, гігієни праці та виробничого середовища;

- бере участь у міжнародному співробітництві та в організації виконання міжнародних договорів, згода на обов'язковість яких надана Верховною Радою України, з питань безпеки, гігієни праці та виробничого середовища.

Рішення, прийняті спеціально уповноваженим органом виконавчої влади з нагляду за охороною праці в межах його компетенції, є обов'язковими для виконання всіма міністерствами, іншими центральними органами виконавчої влади, Радою міністрів Автономної Республіки Крим, місцевими державними адміністраціями, органами місцевого самоврядування, юридичними та фізичними особами, які відповідно до законодавства використовують найману працю.

#### **1.4. Перелік небезпечних і шкідливих виробничих факторів**

Під час роботи на виробництві на людину можуть впливати один, або низка небезпечних та шкідливих виробничих факторів. Безпека того чи іншого технологічного процесу може бути визначена за їх кількістю і за ступенем небезпеки кожного з них зокрема. Безпека праці на виробництві визначається ступенем безпеки окремих технологічних процесів.

Небезпечні й шкідливі виробничі фактори стандартом ГОСТ 12.0.003-74 поділяються на фізичні, хімічні, біологічні й психофізіологічні. Останні за характером впливу на людину підрозділяються на фізичні й нервово-психічні перевантаження, а інші – на конкретні небезпечні й шкідливі виробничі фактори.

В процесі роботи на підприємстві на працівника можуть впливати такі небезпечні й шкідливі виробничі фактори:

- машини, що рухаються, автотранспорт і механізми;
- рухомі незахищені елементи механізмів, машин і виробничого обладнання;
- падаючі вироби техніки, інструмент і матеріали під час роботи;
- ударна хвиля (вибух посудини, що працює під тиском пари рідини);
- струмені газів і рідин, що стікають, із посудин і трубопроводів під тиском;
- підвищене ковзання (через зледеніння, зволоження й замаслювання поверхонь, по яких переміщується робочий персонал);



- підвищені запорошеність й загазованість повітря;
- підвищена чи знижена температура поверхонь техніки, обладнання й матеріалів;
- підвищена чи знижена температура, вологість і рухомість повітря;
- підвищений рівень шуму, вібрації, ультра- та інфразвука;
- підвищена напруга в електричному ланцюзі, замикання якого може відбутися через тіло людини;
- підвищений рівень статичної електрики;
- гострі кромки, задирки й шорсткість на поверхнях обладнання й інструментів;
- відсутність чи нестача природного світла;
- недостатня освітленість робочої зони;
- знижена контрастність об'єктів в порівнянні з фоном;
- пряма блискість (прожекторне освітлення територій виробництв, світло фар автотранспорту) і відбита блискість (від розлитої води й інших рідин на поверхні території виробництв);
- підвищена пульсація світлового потоку;
- підвищений рівень ультрафіолетової й інфрачервоної радіації;
- хімічні речовини (токсичні, подразнюючі, сенсibiliзуючі, канцерогенні, мутагенні, що впливають на репродуктивну функцію людини);
- хімічні речовини, що проникають в організм через органи дихання, шлунково-кишковий тракт, шкірні покриви і слизові оболонки;
- патогенні мікроорганізми (бактерії, віруси, гриби, найпростіші) і продукти їхньої життєдіяльності;
- перевантаження (статичні й динамічні) і нервово-психічні чинники (емоційні перевантаження, перенапруга аналізаторів, розумова перенапруга, монотонність праці).

Рівні небезпечних і шкідливих виробничих факторів не повинні перевищувати граничнодопустимих значень, встановлених у санітарних нормах, правилах і нормативно-технічній документації.

### **1.5. Система управління охороною праці (СУОП) на підприємстві**

Система управління охороною праці – підсистема єдиної системи управління виробництвом, яка контролює показники безпеки та охорони праці, аналізує стан охорони праці, забезпечує прийняття, підготовку і реалізацію рішень, які спрямовані на збереження здоров'я та працездатності людини в процесі праці.

**Основні принципи функціонування СУОП підприємства :**

- а) зв'язок процесу виробництва з рівнем забезпечення безпечних і нешкідливих умов праці;
- б) виконання трудової і технологічної дисципліни працівниками підприємства;
- в) діяльність органів управління охороною праці підприємства спільна з метою виконання заходів по створенню безпечних і здорових умов праці;
- г) обов'язкова економічна зацікавленість роботодавця і працівника у поліпшенні безпечних і нешкідливих умов праці.

**Мета СУОП** – забезпечити безпеку праці, зберегти здоров'я та працездатність працівників.

**Об'єкти управління СУОП підприємства :**

- а) виробнича діяльність робітників підприємства;
- б) виробниче обладнання;
- в) технологічні процеси, будівлі і споруди;
- г) виробниче середовище.

**Органи управління СУОП підприємства:**

- а) роботодавець;
- б) структурні підрозділи підприємства;
- в) професійні спілки;
- г) комісія охорони праці ;
- д) уповноважені трудових колективів.

## **1.6. Основні завдання СУОП та напрямки створення безпечних умов праці на підприємстві**

Розглянемо основні напрямки створення безпечних умов праці і визначимо шляхи їхньої реалізації.

### **1.6.1. Навчання робітників безпечним засобам праці і пропаганда охорони праці**

Навчання інженерно-технічних працівників і службовців проводиться відповідно до ДНАОП 0.00-4.12-99 «Типове положення про навчання з питань охорони праці».

Усі працівники при прийнятті на роботу, а також в процесі роботи проходять на підприємстві навчання і інструктажі з питань охорони праці, надання першої медичної допомоги, правил поведінки при виникненні аварій, згідно з типовим положенням.

Навчання працівників повинно передбачати:

- а) навчання посадових осіб і робітників у науково-інформаційних центрах і навчальних закладах, з дозволу Держнаглядохоронпраці на такі навчання;
- б) навчання працівників при підготовці, перепідготовці або отриманні нової професії та підвищенні кваліфікації в навчальному закладі;
- в) спеціальне навчання працівників, виконуючих роботу з підвищеною небезпекою;
- г) підвищення кваліфікації фахівців на курсах, семінарах, у науково-інформаційних центрах та навчальних закладах;
- д) усі види інструктажів з охорони праці.

Організацію і здійснення навчання працівників з питань охорони праці на підприємстві покладається на роботодавця, а в структурних підрозділах на керівників цих підрозділів.

За навчанням і перевіркою знань працівників з питань охорони праці здійснюють контроль працівники служби охорони праці.

Інструктажі з питань охорони праці поділяються на вступний, первинний на робочому місці, вторинний, позаплановий та цільовий.

**Вступний інструктаж** проводиться інженером служби охорони праці за програмою, розробленою з урахуванням вимог НТД з охорони праці в спеціально обладнаному кабінеті охорони праці із застосуванням технічних засобів навчання і пропаганди з усіма вперше прийнятими на роботу, незалежно від освіти, стажу роботи з даної професії чи посади, а також з відрядженими, учнями й студентами, що прибули на виробниче навчання чи практику. У журналі «Реєстрації вступного інструктажу» (форма встановлена) роблять запис про проведення інструктажу й перевірки знань з обов'язковим підписом того, кого інструктують і хто інструктує.

**Первинний інструктаж** на робочому місці проводиться до початку роботи, проводить безпосередньо керівник робіт. Первинний інструктаж на робочому місці проводять з усіма вперше прийнятими на підприємство, що прибули на виробниче навчання чи практику, з учнями і студентами, відрядженими, з працівниками, що виконують нову для них роботу, з кожним працівником індивідуально з показом безпечних прийомів, способів і методів праці.

Після первинного інструктажу до початку самостійної роботи працівники проходять стажування протягом 2-5 змін. Стажування оформляється наказом по підприємству, в якому вказується прізвище відповідального працівника та тривалість стажування.

Коли стажування закінчиться, наказом роботодавця працівник допускається до самостійної роботи.

**Вторинний інструктаж** проводиться один раз на шість місяців індивідуально чи з групою людей однієї професії за програмою інструктажу на робочому місці для підвищення рівня знань правил і інструкцій з охорони праці. Для працівників, зайнятих на роботах із підвищеною небезпекою, вторинний інструктаж повинен проводитися один раз на 3 місяці.

**Позаплановий інструктаж** проводять:

- при порушенні працівником правил і інструкцій з охорони праці, що могло призвести до нещасного випадку;
- при зміні правил з охорони праці, зміні технологічного процесу, матеріалу, сировини, устаткування, інструменту, що впливають на безпеку праці;
- при перервах у роботі більше 30 календарних днів, для робіт, до яких висуваються підвищені вимоги безпеки, і більше 60 днів для всіх інших робіт.

**Цільовий інструктаж** проводять з працівниками:

- при виконанні робіт з нарядом-допуском, безпосередньо перед її виконанням і факт проведення фіксують у наряді-допуску на проведення робіт;
- при ліквідації аварії, стихійного лиха.

У журналі “Реєстрації інструктажу на робочому місці” записується факт проведення інструктажу на робочому місці, повторного й позапланового інструктажу з обов’язковим підписом того, кого інструктують, і того хто інструктує. Інструктор позапланового інструктажу вказує причину його проведення.

Навчання питань безпеки праці передбачається програмами факультетів підвищення кваліфікації всіх професій всіх галузей народного господарства. Після закінчення навчання передбачається перевірка знань з питань охорони праці.

Пропаганда питань охорони праці проводиться з використанням усіх форм пропаганди – публікації, плакати, радіо, телебачення, кіно, виставки, лекції.

### **1.6.2. Забезпечення безпеки виробничого обладнання**

Досягається виконанням вимог безпеки до обладнання, які встановлені стандартом ГОСТ 12.2.003-91, ССБТ «Оборудование производственное. Общие требования безопасности». Вимоги до кон-

кретного обладнання, крім того, встановлені в стандартах, нормах і правилах органів державного нагляду та інших НТД з безпеки праці.

### **1.6.3. Забезпечення безпеки технологічних процесів**

Досягається завдяки розробці й впровадженню технологічних процесів, які розробляються відповідно до вимог ГОСТ 12.3.002-75 ССБТ «Процессы производственные. Общие требования безопасности», а також вимог державних і галузевих стандартів безпеки праці за видами технологічних процесів і робіт, норм і правил органів державного нагляду.

Важливу роль у забезпеченні безпеки праці відіграє механізація. Механізація виробничих процесів – один із шляхів поліпшення умов праці на виробництві. Однак застосування механізмів і машин у сфері виробництва, з одного боку, веде до полегшення чи ліквідації важкої фізичної праці і тим самим поліпшує умови праці, а з іншого – до появи в сфері виробництва небезпечних і шкідливих виробничих факторів, що зумовлюють нещасні випадки, у тому числі з важкими і смертельними наслідками. Це пояснюється тим, що механізми і машини, зазвичай, мають: великі швидкості обертання валів, маховиків, коліс; підвищені тиски рідин, газу; живлення електричним струмом; вузли й деталі, що рухаються.

Автоматизація, яка є вищим ступенем механізації, припускає у загальному вигляді впровадження в сферу виробництва дистанційного керування машинами, приладами, автоматизованих систем керування технологічними процесами, замкнених телеметричних і телевізійних систем керування й контролю як цілих технологічних процесів, так і окремих параметрів. При автоматизації виробництва функції робітника зводяться до контролю за роботою машин, а головне, робітничий персонал знаходиться на безпечній відстані від машин і механізмів, у сфері недосяжності дії їхніх небезпечних і шкідливих факторів. Автоматизація – це основа для корінного поліпшення умов праці, зниження виробничого травматизму і професійних захворювань.

### **1.6.4. Забезпечення безпечного стану будівель і споруд**

Досягається шляхом реалізації вимог охорони праці при будівництві, реконструкції, експлуатації й ремонті будівель і споруд. Ці вимоги, викладені в будівельних нормах і правилах для різних будівель і споруд у БНіП.

### **1.6.5. Створення нешкідливих і здорових санітарно-гігієнічних умов праці**

Передбачає проведення контролю за впливом виробничих факторів на здоров'я працюючих, визначення фактичних значень конкретних параметрів виробничих факторів і приведення їх у задані межі, створення санітарно-побутових умов, які повинні відповідати діючим санітарним нормам. Нормалізація санітарно-гігієнічних умов праці припускає усунення причин виникнення небезпечних і шкідливих виробничих факторів на робочих місцях і застосування ефективних засобів колективного захисту відповідно до вимог державних стандартів за видами небезпечних і шкідливих виробничих факторів, санітарних норм і правил.

### **1.6.6. Забезпечення працівників спецодягом, засобами індивідуального і колективного захисту**

Згідно зі ст. 10 Закону України "Про охорону праці": *"На роботах із шкідливими і небезпечними умовами праці, а також роботах, пов'язаних із забрудненням або несприятливими метеорологічними умовами, працівникам видаються безоплатно за встановленими нормами спеціальний одяг, спеціальне взуття та інші засоби індивідуального захисту, а також мийно-знешкоджувальні засоби"*.

Роботодавець зобов'язаний організувати комплектування та утримання засобів індивідуального захисту відповідно до нормативних актів про охорону праці.

До засобів індивідуального захисту (ЗІЗ) відносяться: костюми ізолюючі; засоби захисту органів дихання; засоби захисту ніг, рук, голови, обличчя, очей, органів слуху, засоби захисту від падіння з висоти, засоби дерматологічні захисні, засоби захисту комплексні.

### **1.6.7. Забезпечення оптимальних режимів праці та відпочинку працюючих**

Передбачає виконання вимог існуючих на підприємстві правил внутрішнього розпорядку, що забезпечить режим праці й відпочинку робітників.

### **1.6.8. Організація лікувально-профілактичного обслуговування працівників**

Передбачає попередній й періодичні медичні огляди, лікувально-профілактичне харчування і проведення лікувально-профілактичних заходів щодо попередження захворювань.

### **1.6.9. Створення здорових санітарно-побутових умов для працівників**

Передбачає обладнання санітарно-побутових приміщень і їхнє функціонування відповідно до вимог БНіП II-92-76 «Допоміжні будинки й приміщення промислових підприємств. Норми проектування» і БНіП 2.04.05-92 «Опалення, вентиляція й кондиціонування повітря».

### **1.6.10. Професійний відбір робітників по окремих професіях**

Передбачає установлення фізіологічної й психофізіологічної придатності працюючих з окремих спеціальностей до безпечного виконання робіт відповідно до міжгалузевих методичних рекомендацій з психофізіологічного професійного відбору.

## **1.7. Організація охорони праці на підприємстві**

### **1.7.1. Проведення контролю за діяльністю Управління охороною праці та обов'язки роботодавця**

Охорона праці на виробництві починається з організації управління охороною праці.

Роботодавець зобов'язаний створити в кожному структурному підрозділі і на робочому місці умови праці відповідно до нормативно-правових актів, а також забезпечити додержання вимог законодавства щодо прав працівників у галузі охорони праці.

З цією метою роботодавець забезпечує функціонування системи управління охороною праці, для чого:

- створює відповідні служби і призначає посадових осіб, які забезпечують вирішення конкретних питань охорони праці, затверджує інструкції про їх обов'язки, права та відповідальність за виконання покладених на них функцій, а також контролює їх дотримання;
- розробляє за участю сторін колективного договору і реалізує комплексні заходи для досягнення встановлених нормативів та підвищення існуючого рівня охорони праці;
- впроваджує прогресивні технології, досягнення науки і техніки, засоби механізації та автоматизації виробництва, вимоги ергономіки, позитивний досвід з охорони праці тощо;
- забезпечує усунення причин, що призводять до нещасних випадків, професійних захворювань, та здійснення профілактичних заходів, визначених комісіями за підсумками розслідування цих причин;

- організує проведення аудиту охорони праці, лабораторних досліджень умов праці, атестації робочих місць на відповідність нормативним актам про охорону праці в порядку і строки, що встановлюються законодавством;
- вживає за їх підсумками заходів щодо усунення небезпечних і шкідливих для здоров'я виробничих факторів;
- розробляє і затверджує положення, інструкції, інші нормативні акти про охорону праці, що діють у межах підприємства, та встановлюють правила виконання робіт і поведінки працівників на території підприємства, у виробничих приміщеннях, на будівельних майданчиках, робочих місцях відповідно до державних міжгалузевих і галузевих нормативно-правових актів про охорону праці, забезпечує безплатно працівників нормативно-правовими актами про охорону праці;
- здійснює постійний контроль за додержанням працівником технологічних процесів, правил поводження з машинами, механізмами, устаткуванням та іншими засобами виробництва, використанням засобів колективного та індивідуального захисту, виконанням робіт відповідно до вимог з охорони праці;
- організує пропаганду безпечних методів праці та співробітництво з працівниками у галузі охорони праці;
- вживає термінових заходів для допомоги потерпілим, залучає за необхідності професійні аварійно-рятувальні формування у разі виникнення на підприємстві аварій та нещасних випадків.

Роботодавець несе безпосередню відповідальність за порушення зазначених вимог.

**Обов'язки працівника щодо додержання вимог нормативно-правових актів з охорони праці.** Кожен працівник, виконуючи трудові обов'язки, зобов'язаний:

- дбати про особисту безпеку і здоров'я, а також про безпеку і здоров'я оточуючих людей в процесі виконання будь-яких робіт чи під час перебування на території підприємства;
- знати і виконувати вимоги нормативних актів про охорону праці, правила поводження з машинами, механізмами, устаткуванням та іншими засобами виробництва, користуватися засобами колективного та індивідуального захисту;
- проходити в установленому порядку попередні та періодичні медичні огляди.



Працівник несе безпосередню відповідальність за порушення зазначених вимог.

**Комісія з питань охорони праці підприємства.** З метою забезпечення пропорційної участі працівників на підприємстві для вирішення будь-яких питань безпеки, гігієни праці та виробничого середовища за рішенням трудового колективу може створюватися комісія з питань охорони праці.

Комісія складається з представників роботодавця та професійної спілки, а також уповноваженої найманими працівниками особи, спеціалістів з безпеки, гігієни праці та інших служб підприємства відповідно до типового положення, що затверджується спеціально уповноваженим центральним органом виконавчої влади з нагляду за охороною праці.

Рішення комісії мають рекомендаційний характер.

**Обов'язкові медичні огляди працівників певних категорій.**

Роботодавець зобов'язаний за свої кошти організувати проведення попереднього (при прийнятті на роботу) і періодичних (протягом трудової діяльності) медичних оглядів працівників, зайнятих на важких роботах, роботах із шкідливими чи небезпечними умовами праці або таких, де є потреба у професійному доборі, а також щорічного обов'язкового медичного огляду осіб віком до 21 року.

За результатами періодичних медичних оглядів у разі потреби роботодавець повинен забезпечити проведення відповідних оздоровчих заходів.

Медичні огляди проводяться відповідними закладами охорони здоров'я, працівники яких несуть відповідальність згідно із законодавством за відповідність медичного висновку фактичному стану здоров'я працівника.

Проведення медичних оглядів визначається спеціально уповноваженим центральним органом виконавчої влади в галузі охорони здоров'я.

Роботодавець має право в установленому законом порядку притягнути працівника, що ухиляється від обов'язкового медичного огляду, до дисциплінарної відповідальності, а також зобов'язаний відсторонити його від роботи без збереження заробітної плати.

Роботодавець зобов'язаний за свій рахунок забезпечити позачерговий медичний огляд працівників:

- за заявою працівника, коли він вважає, що погіршення стану його здоров'я пов'язане з умовами праці;
- за своєю ініціативою, коли стан здоров'я не дозволяє працівнику виконувати свої трудові обов'язки.

За час проходження медичного огляду за працівниками зберігаються місце роботи (посада) і середній заробіток.

**Наукова база охорони праці.** Національний науково-дослідний інститут охорони праці (НДІ) та галузеві науково-дослідні інститути з охорони праці займаються:

- а) розробкою та реалізацією із залученням наукових кадрів науково обґрунтованих рішень з питань поліпшення та безпеки умов праці;
- б) прогнозуванням наслідків аварій та нещасних випадків;
- в) розробкою планів локалізації і ліквідації аварій та нещасних випадків;
- г) моделюванням аварійних ситуацій, а також розробкою заходів для їх відвернення;
- д) проведенням моніторингу з питань безпеки та умов праці;
- е) оцінкою ефективності управління охороною праці і виробленні рекомендацій щодо її вдосконалення.

**Навчання з питань охорони праці.** Питанням охорони праці працівники повинні навчатися постійно.

Усі працівники при прийнятті на роботу і в процесі роботи повинні проходити за рахунок роботодавця на підприємстві інструктаж, навчання з питань охорони праці, з надання першої медичної допомоги потерпілим від нещасних випадків і правил поведінки при виникненні аварії.

Працівники, зайняті на роботах з підвищеною небезпекою або там, де є потреба у професійному доборі, повинні проходити попереднє спеціальне навчання і один раз на рік перевірку знань відповідних нормативно-правових актів про охорону праці. Перелік робіт з підвищеною небезпекою затверджується спеціально уповноваженим центральним органом виконавчої влади з нагляду охороною праці.

Посадові особи, діяльність яких пов'язана з організацією безпечного ведення робіт, під час прийняття на роботу і періодично один раз на три роки, проходять навчання, а також перевірку знань з питань охорони праці за участю профспілок.

Працівники, у тому числі посадові особи, які не пройшли навчання, інструктаж і перевірку знань з охорони праці, не допускаються до роботи

Коли у працівників, у тому числі посадових осіб, виявлені незадовільні знання з питань охорони праці, вони повинні у місячний строк пройти повторне навчання і перевірку знань.

**Фінансування охорони праці.** Фінансування охорони праці здійснюється роботодавцем.

Для підприємств, незалежно від форм власності, або фізичних осіб, які використовують найману працю, витрати на охорону праці становлять не менше 0,5 відсотка від суми реалізованої продукції.

На підприємствах, що утримуються за рахунок бюджету, витрати на охорону праці передбачаються в державному або місцевих бюджетах і становлять не менше 0,2 відсотка від фонду оплати праці.

Суми витрат з охорони праці, що належать до валових витрат юридичної чи фізичної особи, яка відповідно до законодавства використовує найману працю, визначаються згідно з переліком заходів та засобів з охорони праці, що затверджується Кабінетом Міністрів України.

Кошти галузевих і державного фондів охорони праці витрачаються на здійснення галузевих і національних програм з питань охорони праці, науково-дослідних і проектно-конструкторських робіт, що виконуються в межах цих програм, на сприяння становленню і розвитку спеціалізованих підприємств та виробництв, творчих колективів, науково-технічних центрів, експертних груп, на заохочення трудових колективів і окремих осіб, які плідно працюють над розв'язанням проблем охорони праці.

**Атестація робочих місць на відповідність вимогам нормативних актів.** Атестація робочих місць це:

- виявлення факторів і причин виникнення небезпечних і шкідливих умов праці;
- віднесення робочого місця до категорії зі шкідливими, особливо шкідливими, важкими умовами праці;
- установлення санітарно-гігієнічних умов виробничого середовища та напруженості виробничого процесу на робочому місці;
- підтвердження у працюючого пільгового пенсійного забезпечення за роботу в шкідливих та небезпечних умовах праці.

Роботодавець підприємства відповідає за своєчасне та якісне проведення атестації робочих місць.

Атестаційна комісія із залученням, при необхідності, фахівців інших організацій, проводить постійно атестацію робочих місць у терміни, передбачені колективним договором, не рідше одного разу на п'ять років.

Атестаційна комісія:

- а) організує вивчення нормативно-правової документації з питань атестації робочих місць;
  - б) залучає у встановленому порядку організації до атестації робочих місць, що мають на це право;
  - в) здійснює контроль і організує керівництво за роботами при атестації робочих місць;
  - г) складає плани розміщення обладнання, визначає межі робочих зон і відповідний їм номер спільно з санітарно-епідеміологічною службою;
  - д) визначає небезпечні і шкідливі виробничі фактори і визначає значення цих факторів;
  - е) розробляє заходи щодо поліпшення умов праці та оздоровленню працюючих;
  - ж) визначає “Карту умов праці” на атестоване робоче місце.
- Працівникам сповіщають про результати атестації робочого місця.

### **1.7.2. Служба охорони праці на підприємстві**

На кожному підприємстві повинна бути служба охорони праці. Роботодавець створює на підприємстві службу охорони праці з кількістю працюючих 50 і більше осіб відповідно до типового положення, що затверджується спеціально уповноваженим центральним органом виконавчої влади з питань нагляду за охороною праці.

Функції цієї служби можуть виконувати в порядку сумісництва особи, які мають відповідну підготовку.

Служба охорони праці підпорядковується безпосередньо роботодавцю. Керівники служб охорони праці прирівнюються до основних виробничо-технічних служб.

Спеціалісти служби охорони праці у разі виявлення порушень охорони праці мають право:

- видавати керівникам структурних підрозділів підприємства обов'язкові для виконання приписи щодо усунення наявних недоліків, одержувати від них необхідні відомості, документацію і пояснення з питань охорони праці;
- вимагати відсторонення від роботи осіб, які не пройшли медичного огляду, навчання, інструктажу, перевірки знань і не мають допуску до відповідних робіт або не виконують вимог нормативно-правових актів з охорони праці;

- зупиняти роботу виробництв, дільниць, машин, механізмів, устаткування та інших засобів виробництва у разі порушень, які створюють загрозу життю або здоров'ю працюючих;
- надсилати роботодавцю підприємства подання про притягнення до відповідальності працівників, які порушують вимоги охорони праці.

Припис спеціаліста з охорони праці може скасувати лише роботодавець.

**Додержання вимог щодо охорони праці під час проектування, будівництва та реконструкції підприємств, об'єктів і засобів виробництва.** Охорона праці на підприємстві починається з виробничих будівель, споруд, устаткування та транспортних засобів, які виконувалися з урахуванням вимог охорони праці.

Виробничі будівлі, споруди, устаткування, транспортні засоби, що вводяться в дію після будівництва або реконструкції, капітального ремонту тощо, та технологічні процеси повинні відповідати вимогам нормативно-правових актів з охорони праці.

Проектування виробничих об'єктів, розробка нових технологій, засобів виробництва, засобів колективного та індивідуального захисту працюючих повинні проводитися з урахуванням вимог охорони праці.

Роботодавець повинен одержати дозвіл на початок роботи та види робіт підприємства, діяльність якого пов'язана з виконанням робіт та експлуатацією об'єктів, машин, механізмів, устаткування підвищеної небезпеки. Перелік видів робіт, об'єктів, машин, механізмів, устаткування підвищеної небезпеки визначається Кабінетом Міністрів України.

Не допускається застосування у виробництві шкідливих речовин, коли відсутні показники їх гігієнічної регламентації та державної реєстрації.

**Безпека праці жінок, неповнолітніх та інвалідів.** Законодавство України приділяє велику увагу питанням охорони праці жінок, неповнолітніх та інвалідів.

Забороняється використання праці жінок на важких роботах і на роботах із шкідливими або небезпечними умовами праці, на підземних роботах, крім деяких підземних робіт (нефізичних робіт або робіт, пов'язаних із санітарним та побутовим обслуговуванням), а також залучення жінок до підіймання і переміщення речей, маса яких перевищує встановлені для них граничні норми.

Перелік важких робіт та робіт із шкідливими і небезпечними умовами праці, на яких забороняється використання праці жінок, а також граничні норми підймання і переміщення важких речей жінками затверджуються Міністерством охорони здоров'я України за погодженням з Державним комітетом України по нагляду за охороною праці.

Праця вагітних жінок і жінок, які мають неповнолітню дитину регулюється законодавством.

Неповнолітні не допускаються до праці на важких роботах і на роботах із шкідливими або небезпечними умовами праці, на підземних роботах, до нічних, надурочних робіт та робіт у вихідні дні.

У випадках, передбачених законодавством, власник зобов'язаний організувати навчання, перекваліфікацію і працевлаштування інвалідів відповідно до медичних рекомендацій, встановити неповний робочий день або неповний робочий тиждень і пільгові умови праці на прохання інвалідів.

Залучення інвалідів до понаднормових робіт і робіт у нічний час без їх згоди не допускається.

Підприємства, які використовують працю інвалідів, зобов'язані створювати для них умови праці з урахуванням рекомендацій медико-соціальної експертизи та індивідуальних програм реабілітації, вживати додаткових заходів щодо безпеки праці, які відповідають специфічним особливостям цієї категорії працівників.

### **1.7.3. Основні технічні та організаційні заходи щодо профілактики виробничого травматизму та професійної захворюваності**

**Технічні заходи** – технічні засоби, що забезпечують безпечні і нешкідливі умови праці, та пов'язані з впровадженням нового обладнання, пристроїв і приладів безпеки і безпечною експлуатацією засобів виробництва.

#### **Нормативно-методичні заходи:**

- розробка посібників і рекомендацій;
- розробка нормативно-правової бази з охорони праці на підприємстві;
- забезпечення необхідною нормативно-правовою документацією функціональних служб, окремих структурних підрозділів та робочих місць;
- забезпечення програм і розробка методик навчання з питань охорони праці;

- розробка розділів охорони праці в посадових інструкціях, інструкціях за професіями;
- перегляд НПАОП підприємства.

**Організаційні заходи:**

- контроль за технічним станом обладнання, інструментів, будівель і споруд;
- контроль за дотриманням вимог нормативних документів з охорони праці;
- нагляд за обладнанням підвищеної небезпеки;
- організація навчання, перевірка знань з питань охорони праці і інструктажів робітників підприємства;
- контроль за виконанням технологічного процесу відповідно до вимог охорони праці;
- організація належних умов до проїздів і проходів відповідно до вимог охорони праці;
- забезпечення працівників засобами індивідуального та колективного захисту;
- забезпечення відповідними знаками безпеки, плакатами.

**Санітарно-гігієнічні заходи:**

- контроль за впливом виробничих факторів на здоров'я працівників;
- забезпечення санітарно-побутових умов згідно з діючими нормами;
- атестація робочих місць відповідно до їх нормативним актам з охорони праці;
- планування заходів щодо поліпшення санітарно-гігієнічних умов праці;
- паспортизація санітарно-технічного стану умов праці.

**Соціально-економічні заходи:**

- надання пільг і компенсацій працівникам, які працюють зі шкідливими і небезпечними умовами праці;
- створення умов для економічної зацікавленості роботодавця і працівника у поліпшенні умов і підвищенні безпеки праці;
- соціальне страхування працівників роботодавцем;
- фінансування заходів з охорони праці;
- відшкодування роботодавцем працівнику збитків у разі каліцтва.

**Лікувально-профілактичні заходи:**

- надання медичної допомоги потерпілим від нещасних випадків на виробництві;
- контроль за здоров'ям працюючих протягом їхньої трудової діяльності;

- лікувально-профілактичне харчування працівників, які працюють на роботах зі шкідливими і небезпечними умовами праці;
- проведення медичних оглядів працівників (попередніх та періодичних);
- дотримання охорони праці жінок, неповнолітніх та інвалідів;
- відшкодування потерпілому працівнику витрат на лікування, протезування, придбання транспортних засобів та інші види медичної допомоги.

***Наукові заходи:***

- прогнозування соціально-економічних наслідків нещасних випадків і аварій;
- моделювання аварійних ситуацій і розробка заходів щодо їх відвернення;
- плани локалізації і ліквідації аварій;
- оцінка ефективності управління охороною праці;
- підготовка науково обґрунтованих технічних рішень, спрямованих на підвищення безпеки і поліпшення умов праці.

***Інформаційне забезпечення*** – інформаційна підтримка при проведенні нормативно-методичних, організаційно-технічних, санітарно-гігієнічних, лікувально-профілактичних, соціально-економічних, наукових досліджень, спрямованих на збереження безпеки праці, здоров'я працюючих.

#### **1.7.4. Нормативно-правові акти з охорони праці**

Охорона праці керується великою кількістю нормативно-правових актів.

Нормативно-правові акти про охорону праці – це правила, стандарти, норми, регламенти, положення, інструкції та інші документи, яким надано чинність правових норм, обов'язкових для виконання.

Опрацювання та перегляд, прийняття нових і скасування чинних нормативно-правових актів з охорони праці проводяться спеціально уповноваженим центральним органом виконавчої влади з нагляду за охороною праці за участю професійних спілок і Фонду соціального страхування від нещасних випадків та за погодженням з органами державного нагляду за охороною праці.

Нормативно-правові акти про охорону праці переглядаються в міру впровадження досягнень науки і техніки, що сприяють поліпшенню безпеки, гігієни праці і виробничого середовища, але не рідше одного разу на десять років.



Стандарти, технічні умови та інші нормативно-технічні документи на засоби праці і технологічні процеси повинні включати вимоги щодо охорони праці і погоджуватися з органами державного нагляду за охороною праці.

Санітарні правила та норми затверджуються спеціально уповноваженим центральним органом виконавчої влади у галузі охорони здоров'я.

Нормативно-правові акти про охорону праці є обов'язковими для виконання у виробничих майстернях, лабораторіях, цехах, на дільницях та в інших місцях трудового і професійного навчання молоді, обладнаних у школах, міжшкільних комбінатах, училищах, вищих і середніх спеціальних навчальних закладах, будинках самодіяльної технічної творчості тощо.

**Система стандартів безпеки праці (ССБП)** – це комплекс взаємопов'язаних стандартів, спрямованих на забезпечення безпеки праці, що поширюється на виробниче обладнання, виробничі процеси і засоби захисту працюючих.

Завданням ССБП є установлення загальних вимог до виробничих процесів та обладнання, загальних вимог і норм до окремих видів безпечних і шкідливих виробничих факторів, вимог до засобів захисту працюючих, методів оцінки безпеки праці.

**Відповідальність за порушення вимог щодо охорони праці.**

За порушення законів та інших нормативно-правових актів про охорону праці, створення перешкод у діяльності посадових осіб органів державного нагляду за охороною праці і представників професійних спілок, їх організацій та об'єднань винні особи притягаються до дисциплінарної, адміністративної, матеріальної, відповідальності згідно із законом.

Література: [1], [2], [3], [4].

### **Питання для самоконтролю**

1. Який Закон реалізує конституційні права працівників на охорону праці?
2. Назвіть головні принципи державної політики в галузі охорони праці.
3. Права працівників на пільги і компенсації за важкі та шкідливі умови праці.

4. Сформулюйте визначення терміну “охорона праці”.
5. Сформулюйте визначення терміну “небезпечний фактор”.
6. Яка різниця між термінами “шкідливий” і “небезпечний” фактор?
7. При виконанні яких робіт видається спецодяг та інші засоби індивідуального захисту, змивальні засоби?
8. Коли трудовий договір може бути розірвано працівником за його бажанням?
9. Коли роботодавець повинен перевести працівника на легшу роботу?
10. При яких умовах за період простою за працівником зберігається середній заробіток?
11. В який термін роботодавець повинен письмово інформувати працівника про зміну виробничих умов та зміну пільг та компенсацій?
12. За якими працівниками зберігаються місце роботи і посада з середньою заробітною платою і на якій термін?
13. Які органи здійснюють державне управління охороною праці?
14. Назвіть 5 небезпечних виробничих факторів при роботі у хімічній лабораторії.
15. Назвіть 5 шкідливих виробничих факторів при роботі у хімічній лабораторії.
16. Які основні принципи функціонування системи управління охороною праці (СУОП)?
17. Які основні завдання СУОП та напрямки створення безпечних умов праці ви знаєте?
18. Які види навчання працівників передбачає ДНАОП 0.00-4.12-99 “Типове положення про навчання з питань охорони праці”?
19. В чому суть вступного інструктажу ? Яка посадова особа його проводить?
20. В чому суть первинного на робочому місці інструктажу ? Яка посадова особа його проводить?
21. В чому суть забезпечення безпеки технологічних процесів?
22. Яку роль у забезпеченні безпеки технологічних процесів виконує механізація?
23. Яку роль у забезпеченні безпеки технологічних процесів виконує автоматизація?
24. В чому суть забезпечення безпечного стану будівель і споруд?
25. Шляхи створення нешкідливих і здорових санітарно-гігієнічних умов праці?

26. Обов'язки роботодавця щодо забезпечення системи управління охороною праці.
27. Які обов'язки працівника щодо додержання вимог нормативно-правових актів з охорони праці?
28. Склад комісії з питань охорони праці підприємства.
29. Хто організує і за які кошти проводить попередні і періодичні медичні огляди працюючих?
30. Які обов'язки Національного науково-дослідного інституту (НДІ) з питань охорони праці?
31. Мета атестації робочих місць.
32. Які права має "Служба охорони праці"?
33. Які основні технічні та організаційні заходи щодо профілактики виробничого травматизму та професійної захворюваності.
34. Якими нормативно-правовими актами користується охорона праці?
35. Якими є завдання "Системи стандартів безпеки праці"?
36. Які види відповідальності встановлені за порушення вимог охорони праці?

## **Розділ 2. Розслідування та облік нещасних випадків, професійних захворювань і аварій на виробництві**

Нещасні випадки, професійні захворювання і аварії на виробництві підлягають розслідуванню відповідно до НПАОП 00.0-6.02-04 “Порядок розслідування та ведення обліку нещасних випадків, професійних захворювань і аварій на виробництві”. Постанова Кабінету Міністрів України від 25.08.2004, №1112.

### **2.1. Розслідування нещасних випадків**

Розслідуванню підлягають травми, у тому числі отримані внаслідок тілесних ушкоджень, заподіяних іншою особою, гострі професійні захворювання і гострі професійні отруєння та інші отруєння, теплові удари, опіки, обмороження, у разі утоплення, ураження електричним струмом, блискавкою та іонізуючим випромінюванням, ушкодження, отримані внаслідок аварій, пожеж, стихійного лиха (землетруси, зсуви, повені, урагани та інші надзвичайні події), контакту з тваринами, комахами та іншими представниками фауни і флори (далі – нещасні випадки), що призвели до втрати працівником працездатності на один робочий день чи більше або до необхідності перевести потерпілого на іншу (легшу) роботу терміном не менше, ніж на один робочий день, а також випадки смерті на підприємстві.

До гострих професійних захворювань і гострих професійних отруєнь належать випадки, що сталися після одноразового (протягом не більше однієї робочої зміни) впливу небезпечних факторів, шкідливих речовин. Гострі професійні захворювання спричиняються дією хімічних речовин, іонізуючих та неіонізуючих випромінювань, значним фізичним навантаженням та перенапруженням окремих органів і систем людини. До них належать також інфекційні, паразитарні та алергійні захворювання тощо. Гострі професійні отруєння спричиняються, в основному, шкідливими речовинами гостроспрямованої дії.

Визнаються пов'язаними з виробництвом нещасні випадки, що сталися з працівниками під час виконання трудових (посадових) обов'язків, у тому числі у відрядженнях, а також ті, що сталися під час:

- перебування на робочому місці, на території підприємства або в іншому місці роботи протягом робочого часу, або за дорученням

власника в неробочий час, під час відпустки, у вихідні та святкові дні. Робочий час починається з моменту приходу працівника на підприємство до його виходу, який повинен фіксуватися, і цей порядок устанавлюється правилами внутрішнього трудового розпорядку підприємства;

- приведення в порядок знарядь виробництва, засобів захисту, одягу перед початком роботи і після її закінчення, виконання заходів особистої гігієни;
- проїзду на роботу чи з роботи на транспорті підприємства або на транспорті сторонньої організації, яка надала його згідно з договором (заявкою), за наявності розпорядження роботодавця;
- використання власного транспорту в інтересах підприємства з дозволу або за дорученням роботодавця;
- провадження дій в інтересах підприємства, на якому працює потерпілий. Дії в інтересах підприємства – дії працівника, які не входять до кола його виробничого завдання чи прямих обов'язків. Це може бути, наприклад, надання необхідної допомоги іншому працівникові, дії щодо попередження можливих аварій або рятування людей та майна підприємства;
- ліквідації аварій, пожеж та наслідків стихійного лиха на виробничих об'єктах і транспортних засобах, що використовуються підприємством;
- надання підприємством шефської допомоги;
- перебування на транспортному засобі або на його стоянці, на території вахтового селища, у тому числі під час змінного відпочинку, якщо причина нещасного випадку пов'язана з виконанням потерпілим трудових (посадових) обов'язків або з дією на нього виробничого фактора чи середовища;
- прямування працівника до (між) об'єкта (ми) обслуговування за затвердженими маршрутами або до будь-якого об'єкта за дорученням роботодавця.

Визнаються пов'язаними з виробництвом також нещасні випадки:

- природної смерті працівників під час перебування на підземних роботах або після виїзду на поверхню внаслідок гострої серцево-судинної недостатності;
- самогубства працівників плавскладу на суднах морського та рибпромислового флотів у разі перевищення строку перебування їх у рейсі, обумовленого колективним договором, або їх природ-

ної смерті внаслідок впливу психофізіологічних, небезпечних та шкідливих виробничих факторів.

- Не визнаються пов'язаними з виробництвом нещасні випадки, що сталися з працівниками:
- під час прямування на роботу чи з роботи пішки, на громадському, власному або іншому транспортному засобі, який не належить підприємству і не використовувався в інтересах цього підприємства;
- за місцем постійного проживання на території польових і вахтових селищ;
- під час використання ними в особистих цілях транспортних засобів підприємства без дозволу роботодавця, а також устаткування, механізмів, інструментів крім випадків, що сталися внаслідок їх несправності;
- через отруєння алкоголем, наркотичними або іншими отруйними речовинами, а також внаслідок їх дії (асфіксія, інсульт, зупинка серця тощо) за наявності медичного висновку, якщо це не викликано застосуванням цих речовин у виробничих процесах, або порушенням вимог безпеки щодо їх зберігання і транспортування, або якщо потерпілий, який перебував у стані алкогольного чи наркотичного сп'яніння, був відсторонений від роботи;
- під час скоєння крадіжок або інших злочинів, якщо ці дії зафіксовані і на них є офіційний висновок суду або прокуратури;
- у разі природної смерті або самогубства за винятком випадків, коли нещасні випадки визнаються пов'язаними з виробництвом.

Роботодавець, отримавши повідомлення про нещасний випадок, організує його розслідування і утворює наказом комісію, до складу якої включаються: керівник (спеціаліст) служби охорони праці або посадова особа (голова комісії), керівник структурного підрозділу або головний спеціаліст, представник робочого органу виконавчої дирекції Фонду за місцезнаходженням підприємства, представник профспілкової організації, членом якої є потерпілий, або уповноважена найманими працівниками особа з питань охорони праці, якщо потерпілий не є членом профспілки, а у разі гострих професійних захворювань (отруєнь) також спеціаліст санепідстанції.

Комісія з розслідування нещасного випадку зобов'язана протягом трьох діб:

- обстежити місце нещасного випадку, опитати свідків і осіб, причетних до цього випадку, та одержати пояснення потерпілого, якщо це можливо;

- розглянути і оцінити відповідність умов праці вимогам нормативних актів про охорону праці;
- установити обставини і причини, що призвели до нещасного випадку;
- визначити, чи пов'язаний цей випадок з виробництвом;
- визначити осіб, які допустили порушення нормативних актів;
- розробити заходи щодо запобігання подібним випадкам;
- скласти акт нещасного випадку за формою Н-5 у трьох примірниках (додаток 1), а також акт про нещасний випадок, пов'язаний з виробництвом, за формою Н-1 згідно з додатком 2 у шести примірниках, якщо цей випадок пов'язаний з виробництвом, або акт про нещасний випадок, не пов'язаний з виробництвом, за формою НПВ (додаток 3) і передати його на затвердження роботодавцю.

Примірник акта за формою Н-1, Н-5, НПВ, П-5, коли встановлено гостре професійне захворювання, разом з матеріалами розслідування підлягає зберіганню протягом 45 років на підприємстві, працівником якого є (був) потерпілий, а у разі ліквідації підприємства, передаються правонаступникові. Інші примірники акта та його копії зберігаються до здійснення всіх намічених у них заходів, але не менш як два роки.

При гострому професійному захворюванні (отруєнні) копія акта форми Н-1 надсилається разом з картою форми П-5 до установи державної санітарно-епідеміологічної служби за місцем настання нещасного випадку, яка веде облік випадків гострих професійних захворювань (отруєнь).

Нещасний випадок, про який своєчасно не було повідомлено безпосереднього керівника або роботодавця потерпілого, і внаслідок якого втрата працездатності настала не одразу, розслідується і береться на облік згідно з цим Порядком протягом місяця після надходження заяви потерпілого або особи, яка представляє його інтереси.

Якщо підприємство, на якому був нещасний випадок, реорганізовано, то розслідування його проводиться правонаступником; коли підприємство ліквідується, то встановлення факту нещасного випадку розглядається у судовому порядку.

## **2.2. Спеціальне розслідування нещасних випадків**

Спеціальному розслідуванню підлягають:

- нещасні випадки із смертельними наслідками;
- групові нещасні випадки, які сталися одночасно з двома і більше працівниками незалежно від тяжкості ушкодження їх здоров'я;
- випадки смерті працівників на підприємстві;

- випадки зникнення працівників під час виконання трудових (посадових) обов'язків;
- нещасні випадки з тяжкими наслідками, у тому числі з можливою інвалідністю потерпілого (за рішенням органів Держнаглядохоронпраці).

Про груповий нещасний випадок, нещасний випадок із смертельним наслідком, нещасний випадок з тяжким наслідком, випадок смерті працівника на підприємстві, а також зникнення працівника під час виконання ним трудових обов'язків роботодавць зобов'язаний негайно передати повідомлення за встановленою формою (додаток 4):

- територіальному органу Держнаглядохоронпраці;
- органу прокуратури за місцем виникнення нещасного випадку;
- робочому органу виконавчої дирекції Фонду за місцезнаходженням підприємства;
- органу, до сфери управління якого належить це підприємство (у разі його відсутності – місцевому органу виконавчої влади);
- санепідстанції у разі гострих професійних захворювань (отруєнь);
- профспілковій організації, членом якої є потерпілий;
- вищестоящому профспілковому органу;
- місцевому штабу цивільної оборони та з надзвичайних ситуацій та іншим (у разі необхідності).

Спеціальне розслідування проводиться комісією, що призначається наказом керівника територіального органу Держнаглядохоронпраці за місцезнаходженням підприємства.

До складу комісії включаються:

- посадова особа територіального органу Держнаглядохоронпраці (голова комісії);
- представник робочого органу виконавчої дирекції Фонду за місцезнаходженням підприємства або за місцем настання нещасного випадку, якщо він стався з особою, яка забезпечує самотійно себе роботою, чи випадок стався внаслідок дорожньо-транспортної пригоди;
- представник органу, до сфери управління якого належить підприємство;
- керівник служби охорони праці;
- представник профспілки підприємства, членом якої є потерпілий;
- представник профспілкового органу вищого рівня;
- представник державної санітарно-епідеміологічної служби, яка обслуговує підприємство;



- представник інспекції державного технічного нагляду Мінагрополітики, якщо нещасний випадок стався під час експлуатації зареєстрованих в інспекції сільськогосподарських машин або механізмів.

Спеціальне розслідування групового нещасного випадку, під час якого загинуло 2-4 особи, проводиться комісією спеціального розслідування, яка призначається наказом керівника територіального органу державного нагляду за охороною праці або Держнаглядохоронпраці за погодженням з органами, представники яких входять до складу комісії.

За результатами спеціального розслідування складаються акт форми Н-5, акт форми Н-1 для кожного постраждалого, нещасний випадок з яким пов'язаний з виробництвом, або форми НПВ в іншому випадку, карта форми П-5. Кількість примірників Н-5, Н-1, НПВ, П-5 визначається кількістю потерпілих та органів, до яких повинні надсилатись документи розслідування.

Роботодавець у п'ятиденний термін з моменту підписання акта Н-5 спеціального розслідування нещасного випадку чи одержання припису посадової особи органу державного нагляду за охороною праці щодо взяття на облік нещасного випадку зобов'язаний розглянути ці матеріали і видати наказ про здійснення запропонованих заходів щодо запобігання причин подібних випадків, а також притягнути до відповідальності працівників, які допустили порушення законодавства про охорону праці.

Роботодавець подає відповідальним організаціям державну статистичну звітність про потерпілих за формою, затвердженою Держкомстатом, та несе відповідальність за її достовірність.

### **2.3. Розслідування професійних захворювань на виробництві**

Роботодавець розслідує причини виникнення професійних захворювань, з цією метою він наказом призначає комісію, до складу якої входять:

- представник санітарно-епідеміологічної служби (голова комісії);
- представник лікувально-профілактичного закладу;
- представник первинної організації профспілки, або уповноважена найманими працівниками особа з питань охорони праці;
- представник робочого органу виконавчої дирекції Фонду за місцем знаходження підприємства. До розслідування, якщо потрібно, можуть залучатися представники інших органів.

- Професійне захворювання розслідується протягом десяти робочих днів після надходження повідомлення за формою П-3 (додаток 5).
- Комісія складає акт розслідування за формою П-4 (додаток 6) у шести примірниках протягом трьох діб після закінчення розслідування і надсилається роботодавцем:
- потерпілому;
- лікувально-профілактичному закладу, що обслуговує це підприємство;
- робочому органу виконавчої дирекції Фонду;
- первинній організації профспілки.

Примірник акта надсилається державній санітарно-епідеміологічній службі для аналізу і контролю за виконанням заходів.

Роботодавець у п'ятиденний термін розглядає матеріали розслідування професійного захворювання та видає наказ про заходи щодо уникнення таких захворювань і притягнення до відповідальності осіб, які допустили порушення санітарних норм і правил, що стали причиною цього захворювання.

Коли заходи щодо запобігання професійним захворюванням виконані, роботодавець письмово інформує установу державної санітарно-епідеміологічної служби, протягом зазначеного в акті П-4 строку.

Реєстрація професійних захворювань здійснюється на підприємстві, у робочих органах виконавчої дирекції Фонду, у лікувально-профілактичних закладах в журналі (додаток 7).

#### **2.4. Розслідування аварій на виробництві**

Розслідування аварії проводиться коли сталася:

- 1) аварія першої категорії, під час якої:
  - загинуло 5 чи травмовано 10 і більше осіб;
  - спричинено викид отруйних, радіоактивних та небезпечних речовин за межі санітарно-захисної зони підприємства;
  - збільшилася концентрація забруднюючих речовин більше, ніж у 10 разів;
  - зруйновано будівлі, споруди або конструкції об'єкта, що створило загрозу для життя і здоров'я працівників чи населення;
- 2) аварія другої категорії, внаслідок якої:
  - загинуло до 5 чи травмовано від 4 до 10 осіб;

- зруйновано будівлі, споруди чи основні конструкції об'єкта, що створило загрозу для життя і здоров'я працівників цеху, дільниці підприємства з чисельністю працюючих 100 чоловік і більше.

Якщо з приводу розслідування аварії, що не спричинила нещасні випадки, не прийнято спеціальне рішення Кабінету Міністрів України, розслідування проводиться комісією:

- у разі аварії першої категорії наказом центрального органу виконавчої влади;
- у разі аварії другої категорії наказом керівника органу, до сфери управління якого належить підприємство.

Комісія протягом десяти робочих днів зобов'язана розслідувати причини аварії та скласти акт за формою Н-5.. Зазначений строк може бути продовжений органом, який утворив комісію.

Роботодавець видає наказ, яким затверджує заходи щодо запобігання подібним аваріям. Він також затверджує:

- план запобігання надзвичайним ситуаціям;
- план ліквідації аварій;
- дії посадових осіб і працівників підприємства у разі їх настання;
- обов'язки аварійно-рятувальних служб.

Посадові особи, які проводили розслідування нещасних випадків, професійних захворювань та аварій несуть відповідальність за своєчасне і об'єктивне їх розслідування та обґрунтованість прийнятих рішень.

## **2.5. Державний нагляд і громадський контроль за охороною праці**

### **2.5.1. Органи державного нагляду за охороною праці**

Державний нагляд за додержанням законів та інших нормативно-правових актів про охорону праці в Україні здійснюють:

- спеціально уповноважений центральний орган виконавчої влади з нагляду за охороною праці;
- спеціально уповноважений центральний орган з питань радіаційної безпеки;
- спеціально уповноважений центральний орган з питань пожежної безпеки;
- спеціально уповноважений центральний орган з питань гігієни праці .

Діяльність органів державного нагляду регулюється, законами України “Про використання ядерної енергії і радіаційну безпеку“, ”Про пожежну безпеку“, іншими нормативно-правовими актами та положеннями про ці органи, що затверджуються Президентом України або Кабінетом Міністрів України.

***Права і відповідальність посадових осіб спеціально уповноваженого центрального органу виконавчої влади.*** Посадові особи спеціально уповноваженого центрального органу виконавчої влади з нагляду за охороною праці мають право:

- безперешкодно відвідувати підконтрольні підприємства, виробництва фізичних осіб, які відповідно до законодавства використовують найману працю, та здійснювати в присутності роботодавця або його представника перевірку додержання законодавства з питань, віднесених до їх компетенції;
- одержувати від роботодавця і посадових осіб письмові чи усні пояснення, висновки експертних обстежень, аудитів, матеріали та інформацію з відповідних питань, звіти про рівень і стан профілактичної роботи, причини порушень законодавства та вживати заходи щодо їх усунення;
- органи державного нагляду за охороною праці не залежать від будь-яких господарських органів, об'єднань громадян, політичних формувань, місцевих державних адміністрацій;
- надсилати роботодавцям, керівникам та іншим посадовим особам, роботодавцям структурних підрозділів Ради Міністрів Республіки Крим, місцевих Рад народних депутатів, міністерств та інших центральних органів державної виконавчої влади обов'язкові для виконання розпорядження (приписи) про усунення порушень і недоліків в галузі охорони праці, охорони надр, безпечної експлуатації об'єктів підвищеної небезпеки;
- зупиняти експлуатацію підприємств, окремих виробництв, цехів, дільниць, робочих місць і обладнання для усунення порушень вимог охорони праці, які створюють загрозу життю або здоров'ю працюючих;
- притягати до адміністративної відповідальності працівників, винних у порушенні законодавчих та інших нормативних актів про охорону праці;
- надсилати роботодавцям подання про невідповідність окремих посадових осіб займаній посаді, передавати в необхідних випадках матеріали органам прокуратури для притягнення цих осіб до відповідальності згідно із законом

### **2.5.2. Громадський контроль за додержанням законодавства про охорону праці**

Громадський контроль за додержанням законодавства про охорону праці здійснюють професійні спілки, їх об'єднання в особі своїх виборних органів і представників.

Професійні спілки здійснюють громадський контроль за додержанням законодавства про охорону праці, створенням безпечних і нешкідливих умов праці, належних виробничих та санітарно-побутових умов, забезпеченням працівників спецодягом, спецвзуттям, іншими засобами індивідуального та колективного захисту.

Коли має місце загроза життю або здоров'ю, профсоюзні спілки мають право вимагати від роботодавця негайного припинення робіт на робочих місцях, виробничих дільницях, у цехах на період, необхідний для усунення загрози життю або здоров'ю працівників.

### **2.6. Аналіз, причини нещасних випадків та методи вивчення травматизму**

Небезпечні і шкідливі виробничі фактори виробничого середовища впливають на здоров'я і працездатність людини. Вони можуть бути причиною травм за певних умов.

Причини нещасних випадків поділяються на організаційні, технічні та санітарно-гігієнічні.

#### ***Організаційні причини:***

- незадовільна організація, розташування і утримання робочих місць, проходів та проїздів;
- порушення режиму роботи і відпочинку;
- використання невідповідного інструмента, обладнання, пристроїв;
- недостатня освіченість робітників, невідповідність працюючого роботі, що він виконує;
- незадовільна якість або відсутність індивідуальних захисних засобів;
- відсутність попередження про небезпеку;
- неправильна організація праці, нерациональний режим роботи;
- тривале вимушене одноманітне або ненормальне положення тіла чи окремих його частин та їх перенапруження.

#### ***Технічні причини:***

- недосконалість технологічних процесів;
- недосконалість обладнання і пристроїв;

- відсутність огорож і запобіжних пристроїв;
- незадовільний стан обладнання, інструмента і пристроїв.

**Санітарно-гігієнічні причини:**

- недостатність об'єму і площі виробничих приміщень;
- ненормальні метеорологічні умови (температура, вологість, швидкість руху і тиск повітря);
- теплові випромінювання;
- освітлення не відповідає нормам;
- шкідливі та отруйні речовини;
- шкідливі випромінювання;
- шум і вібрації;
- поганий стан побутових і профілактичних установок та пристроїв.

Вивчення виробничого травматизму відбувається двома шляхами: вивчення травматизму і професійних захворювань за матеріалами статистики; дослідження прихованих небезпек за допомогою технічного обстеження підприємства, цеху або ділянки, – використання монографічного методу вивчення.

Принципова відмінність першого методу полягає в тому, що вивченню підлягають нещасні випадки і захворювання, що вже сталися.

**Статистичний метод.** За даними актів можна вивчити розподіл потерпілих за ознаками статі, віку, профілем, місцем нещасного випадку, характером пошкодження, його важкістю. Вивчення травматизму цим методом дає можливість шляхом обчислень визначити: частоту травматизму і важкість травм. Ефективність даного методу залежить від повноти і правильності первинного обліку нещасних випадків. Щоб обрахувати стан і динаміку травматизму на підприємстві, необхідно кількість нещасних випадків пов'язати з числом працюючих на підприємстві і з важкістю нещасних випадків.

Для цього вводяться коефіцієнт частоти травматизму і коефіцієнт важкості травматизму. Коефіцієнт частоти травматизму дає уявлення про кількість травм на кожну тисячу працюючих (включаючи весь особовий склад цеху, заводу):

$$K_{\text{ч}} = 1000 n / P,$$

де:  $n$  – кількість нещасних випадків за звітний період;  $P$  – середня за списком кількість працюючих за звітний період.

Коефіцієнт важкості травматизму, необхідний для більш глибокого аналізу стану травматизму, визначається кількістю втрачених робочих днів, що припадає на один нещасний випадок.

$$K_t = D / n,$$

де:  $D$  – кількість днів, втрачених за звітний період.

**Монографічний метод** полягає в поглибленому дослідженні вибраного об'єкта з урахуванням виробничих умов. Мета вивчення – виявити потенційно небезпечні й шкідливі фактори виробництва та усунути їх.

Література: [1], [2], [5], [6].

### Питання для самоконтролю

1. Яким правовим документом встановлено порядок розслідування та ведення обліку нещасних випадків, професійних захворювань і аварій на виробництві?
2. Які травми підлягають розслідуванню?
3. Які нещасні випадки належать до гострих професійних захворювань?
4. Коли при розслідуванні нещасний випадок визначається пов'язаним з виробництвом?
5. Коли при розслідуванні нещасний випадок не визначається пов'язаним з виробництвом?
6. Які випадки природної смерті визначаються пов'язаними з виробництвом?
7. Чи пов'язаний з виробництвом нещасний випадок, який стався, коли працівник прямував на роботу на власному транспортному засобі?
8. Який склад комісії з розслідування нещасного випадку?
9. Які дії повинна зробити комісія протягом трьох діб?
10. Які акти повинна скласти комісія з розслідування нещасного випадку?
11. Коли слід складати акт за формою Н-5 і в скількох примірниках?
12. Коли слід складати акт за формою Н-1 і в скількох примірниках?

13. Коли слід складати акт за формою НПВ?
14. При гострому професійному захворюванні (отруєнні) акт форми Н-1 складається з якою картою?
15. Які нещасні випадки підлягають спеціальному розслідуванню?
16. Які групові нещасні випадки підлягають спеціальному розслідуванню?
17. В які органи слід передавати повідомлення про групові нещасні випадки із смертельними наслідками, із тяжкими наслідками, а також про зникнення працівника, коли він виконував трудовий процес на роботі?
18. Які аварії відносяться до першої та другої категорії?
19. Протягом кількох днів комісія повинна провести розслідування?
20. Назвіть органи державного нагляду за охороною праці?
21. Як класифікуються причини нещасних випадків?
22. За якою формулою визначається коефіцієнт частоти травматизму?
23. Як визначається коефіцієнт важкості травматизму?
24. В чому суть “статистичного методу” вивчення травматизму? Навести приклад такого вивчення.



# ЧАСТИНА II. ОСНОВИ ФІЗІОЛОГІЇ, ГІГІЄНИ ПРАЦІ ТА ВИРОБНИЧОЇ САНІТАРІЇ

## Розділ 3. Повітря робочої зони

### 3.1 Виробнича санітарія та її завдання

У виробничому оточенні на людину діють шкідливі виробничі фактори навколишнього середовища, які при визначених умовах можуть призвести до захворювання або зниження працездатності працюючого. Організм людини реагує на найрізноманітніші подразнювальні фактори умов праці, несприятливі умови розрізнення знарядь праці, відчуває несприятливий вплив на органи слуху, нюху, дихання, сприймання.

**Виробнича санітарія** – система організаційних, гігієнічних і санітарно-технічних заходів та засобів запобігання впливу шкідливих виробничих чинників на працівника.

До шкідливих виробничих факторів відносяться:

- підвищені запыленість й загазованість повітря;
- підвищена чи занижена температура поверхонь техніки, обладнання й матеріалів;
- підвищена чи занижена температура, вологість і рухомість повітря;
- підвищений рівень шуму, вібрації, ультра- та інфразвука;
- підвищена напруга в електричному ланцюзі, замикання якого може відбутися через тіло людини;
- підвищений рівень статичної електрики;
- гострі кромки, задирки й шорсткість на поверхнях обладнання й інструментів;
- відсутність чи нестача природного світла;
- недостатня освітленість робочої зони;
- знижена контрастність об'єктів в порівнянні з фоном;
- пряма блискість (прожекторне освітлення територій виробництв, світло фар автотранспорту) і відбита блискість (від розлитої води й інших рідин на поверхні територій виробництв);
- підвищена пульсація світлового потоку;
- підвищений рівень ультрафіолетової й інфрачервоної радіації;

- хімічні речовини (токсичні, подразнюючі, сенсibiliзуючі, канцерогенні, мутагенні, що впливають на репродуктивну функцію людини);
- хімічні речовини, що проникають в організм через органи дихання, шлунково-кишковий тракт, шкірні покриви і слизові оболонки;
- патогенні мікроорганізми (бактерії, віруси, гриби, найпростіші) і продукти їхньої життєдіяльності;
- перевантаження (статичні й динамічні) і нервово-психічні (емоційні, розумові перевантаження, перенапруга аналізаторів, монотонність праці).

***Завданнями виробничої санітарії є:***

- усунення із виробничої сфери шкідливих виробничих факторів, що несприятливо впливають на здоров'я працюючих;
- розробка заходів щодо санітарно-технічної охорони праці, гігієни і здорового режиму праці і відпочинку працюючих;
- проведення лікувально-профілактичних заходів для попередження професійних захворювань;
- розробка нових і удосконалення засобів колективного індивідуального захисту, які зменшують вплив шкідливих виробничих факторів на людину;
- розробка нормативно-технічної документації, у якій встановлюються вимоги виробничої санітарії, спрямованої на поліпшення умов праці працюючих.
- Рішення цих завдань забезпечує створення здорових і безпечних умов праці, поліпшення і збереження загального рівня здоров'я працюючих.

### **3.2. Метеорологічні умови**

Мікроклімат виробничих приміщень і його стан у робочій зоні – головні фактори, що обумовлюють умови праці. Основні параметри метеорологічних умов – це різні поєднання температури, вологості й швидкості руху повітря, які впливають на теплообмін і загальний стан організму людини.

Температура повітря в процесі виробництва залежить від кількості тепловиділення джерелами тепла, об'єму приміщень, повітрообміну (природного чи штучного), інтенсивності тепловіддачі через зовнішні стіни й огороження. Регулюючи тепловіддачу, можна підтримувати необхідну температуру повітря в приміщенні.

Відносна вологість у виробничих приміщеннях залежить від кількості води, що випаровується в приміщенні, метеорологічних умов поза приміщеннями. Відносна вологість може регулюватися шляхом вентиляції й кондиціонування повітря.

Швидкість руху повітря регулюється природною й штучною вентиляцією.

Метеорологічні умови виробничих приміщень впливають на біологічні процеси людини і тому є важливими факторами, що характеризують санітарно-гігієнічні умови праці. Вплив несприятливих метеорологічних умов на людину веде до погіршення її самопочуття, зниження продуктивності праці й підвищення сприйнятливості до захворювання. Такі порушення можуть привести до теплового удару, який супроводжується втратою свідомості, блювотою, судомами.

В організмі людини протікають окисні реакції, пов'язані з утворенням тепла, і разом з тим безупинно відбувається процес теплообміну між організмом і зовнішнім середовищем. Теплопродукція (енергія) організму людини залежить від ступеня фізичної напруги: у спокої – 75, при легкій роботі – 125, середній – 200, важкій – 250-400 Вт.

**Терморегуляція** – це сукупність процесів, що протікають в організмі людини й обумовлюють теплообмін між організмом і зовнішнім середовищем, в результаті чого температура тіла підтримується на рівні 36,5-37 °С. Граничні можливості терморегуляції невеликі. При підвищенні температури до 43 °С і при зниженні до 25-27 °С настає смерть людини. Метеорологічні умови у виробничих приміщеннях підсилюють або послаблюють процеси віддачі тепла організмом людини в навколишнє середовище.

При фізичній терморегуляції коли температура повітря близько 20°С, організм людини віддає тепло в навколишнє середовище: за рахунок конвекції – до 30 %, випромінювання – до 45 %, випаровування з поверхні шкіри поту, що виділяється, до 20 %, нагріву вдихуваного повітря і споживаної їжі – до 5 %. При більш низькій температурі повітря порівняно з температурою поверхні тіла людини, тепло віддається, головним чином, шляхом конвекції й випромінювання. Коли температура повітря підвищується, то тепловіддача за рахунок конвекції, випромінювання й нагрівання вдихуваного повітря знижується, а при температурі повітря, що відповідає температурі тіла людини, вона практично відсутня. Тоді тепловіддача,

завдяки здатності організму до терморегуляції, відбувається тільки за рахунок витрати тепла на випаровування і досягає 100 % усієї тепловіддачі.

Поки потовиділення не перевищує  $(3...4) \times 10^{-2}$  г/с, доти видача тепла на випаровування поту перешкоджає підвищенню температури тіла людини. Якщо в подальшому збільшується температура повітря, температура тіла людини починає теж підвищуватися, оскільки при визначеній відносній вологості з поверхні тіла людини може випаровуватися лише певна кількість поту. Коли при рясному потовиділенні (важка фізична праця), піт не встигає випаровуватися й стікає по шкірі, несучи з організму з потом (водою) до 50 г солей (в основному, кухонної) за добу замість 10 г за нормальних умов. Втрата води за несприятливих метеорологічних умов може досягати  $5 \cdot 10^{-3}$  м<sup>3</sup> (5 л) за зміну (7 год.). Зменшення в організмі (крові) води викликає згущення крові. Це призводить до порушення роботи серцево-судинної системи й кровообігу, виникнення судом, втрати свідомості і теплового удару. Пиття в таких випадках тільки підсилює потовиділення, тому що кров, збіднена сіллю, не здатна утримувати воду.

Водно-сольовий обмін при його порушенні у людини може викликати захворювання нирок, шлунково-кишкові захворювання, порушення нервової діяльності. Для заповнення втрат води і солі при потовиділенні і для профілактики теплового удару за умов високих температур рекомендується забезпечувати робітників питною водою зі змістом кухонної солі до 0,5 %.

Якщо низька температура повітря, терморегуляція організму виявляється в тому, що кровоносні судини шкіри звужуються, швидкість руху крові через шкіру сповільнюється і, отже, тепловіддача шляхом конвекції знижується.

Коли відносна вологість повітря висока (при високих температурах у виробничому приміщенні), вона не тільки перешкоджає випаровуванню поту, але й є несприятливим чинником і при низьких температурах. При температурі 0°С й високій вологості спостерігається збільшення тепловіддачі організмом шляхом випромінювання завдяки крапелькам води, що містяться в повітрі у великій кількості, і являють собою величезну холодну поверхню. При поєднанні таких метеорологічних умов можливе обмороження кінцівок і обличчя навіть при температурах вище нуля.

Більша швидкість переміщення повітря підсилює віддачу тепла шляхом конвекції й випаровування. У цьому випадку швидкість випаровування з поверхні тіла людини зростає, зумовлюючи охолодження організму. Якщо ж температура повітря вище температури тіла людини, що переміщується, повітря буде за рахунок конвекції нагрівати тіло людини. При низькій температурі повітря, що рухається, можливо ще більше охолодження тіла аж до обмороження й виникнення простудних захворювань.

Віддача тепла організмом людини шляхом конвекції залежить від температури повітря й швидкості його руху. Якщо температура зростає, а швидкість зменшується, то зменшується і тепловіддача.

Віддача тепла шляхом випромінюванням в навколишнє середовище залежить від температури поверхні огорожень (стін, верстатів, екранів та інш.), що сприймають це тепло, і не залежить від температури повітря.

Віддача тепла випаровуванням поту залежить від відносної вологості й швидкості руху повітря. Таким чином, тепловий баланс тіла людини, а, отже, і її самопочуття залежать: від температури повітря приміщення, відносної вологості, швидкості руху повітря поблизу людини, температури стін і огорожень, а також характеру роботи (легка, середньої важкості, важка).

Кількість повітря, що подається або видаляється з приміщення, при відомій кратності визначається:

$$Q = nV,$$

де:  $Q$  – кількість повітря, м<sup>3</sup>/год;  $n$  – кратність обміну повітря;  $V$  – об'єм приміщення, м<sup>3</sup>.

Кількість повітря, яка необхідна для зниження концентрації шкідливих речовин у приміщенні до гранично допустимої концентрації:

$$Q = \frac{U \cdot 10^6}{m_{\text{гдкп}} - m_{\text{гдкпр}}},$$

де:  $U$  – маса шкідливої речовини, що надходить в повітря виробничого приміщення за одну годину, кг/год;  $m_{\text{гдкп}}$  – маса речовини

ГДК, що видаляється з приміщення, мг/м<sup>3</sup>;  $m_{\text{гдкр}}$  – маса шкідливої речовини в припливному повітрі, мг/м<sup>3</sup>.

Кількість повітря для видалення тепловиділення з приміщення:

$$Q = \frac{Q_{\text{над}}}{q_{\text{пов}} (t_{\text{вид}} - t_{\text{пр}}) \rho},$$

де:  $Q$  – кількість повітря для видалення тепловиділення з приміщення, м<sup>3</sup>/год;  $Q_{\text{над}}$  – надлишкового тепловиділення за годину, кДж/год;  $q_{\text{пов}}$  – питома теплоємність тепловиділення, 1 кДж/КгК;  $t_{\text{вид}}$  – температура повітря, що видаляється з приміщення, К;  $t_{\text{пр}}$  – температура припливного повітря, К°;  $\rho$  – густина припливного повітря, кг/м<sup>3</sup>.

Надлишкове тепловиділення:

$$Q_{\text{над}} = Q_{\text{пр}} - Q_{\text{нав.сер}},$$

де:  $Q_{\text{над}}$  – надлишкове тепловиділення, кДж/год;  $Q_{\text{пр}}$  – тепло, що надходить у приміщення від установок апаратури, кДж/год;  $Q_{\text{нав.сер}}$  – тепло, що видаляється з приміщення в навколишнє середовище, кДж/год.

### 3.3. Нормування та загальні заходи і засоби параметрів мікроклімату

У робочій зоні виробничих приміщень ДСН 3.3.6.042-99 «Санітарні норми мікроклімату виробничих приміщень» встановлює норми температури, відносної вологості й швидкості руху повітря в теплий, холодний і перехідний періоди року, виходячи з категорії роботи щодо важкості, призначення приміщень, надлишків тепла.

Метеорологічні умови трактуються, як допустимі, при яких довгостроково підтримується збалансований тепловий стан тіла людини, і оптимальні (табл.3.1), коли під час роботи процеси терморегуляції організму людини не витримують значних напруг.

Параметри оптимального повітряного середовища забезпечуються шляхом опалення, вентиляції й кондиціонування повітря відповідно до санітарних норм і стандартів.

**Оптимальні норми метеорологічних умов  
для різних категорій робіт**

<i>Категорія робіт</i>	<i>Температура, °С</i>	<i>Відносна вологість, %</i>	<i>Швидкість руху повітря, м/с</i>
<i>Холодний і перехідний періоди року</i>			
<i>Ia (легка)</i>	<i>20 – 23</i>	<i>60 – 40</i>	<i>0,2</i>
<i>Iб (легка)</i>	<i>19 – 21</i>	<i>60 – 40</i>	<i>0,2</i>
<i>IIa (середньої важкості)</i>	<i>18 – 20</i>	<i>60 – 40</i>	<i>0,2</i>
<i>IIб (середньої важкості)</i>	<i>17 – 19</i>	<i>60 – 40</i>	<i>0,2</i>
<i>III (важка)</i>	<i>16 – 18</i>	<i>60 – 40</i>	<i>0,2</i>
<i>Теплий період року</i>			
<i>I (легка)</i>	<i>23 – 25</i>	<i>60 – 40</i>	<i>0,2</i>
<i>IIa (середньої важкості)</i>	<i>21 – 23</i>	<i>60 – 40</i>	<i>0,3</i>
<i>IIб (середньої важкості)</i>	<i>20 – 22</i>	<i>60 – 40</i>	<i>0,4</i>
<i>III (важка)</i>	<i>18 – 21</i>	<i>60 – 40</i>	<i>0,5</i>

Метеорологічні умови в робочій зоні виробничих приміщень забезпечуються постійним контролем за ними. Контроль за станом повітряного середовища повинен проводитися з використанням термометрів і термографів (термографи автоматично записують поточну температуру), психрометрів і гігрометрів (для виміру вологості), актинометрів (для виміру інтенсивності теплових випромінювань).

Належні метеорологічні умови у виробничих приміщеннях забезпечуються наступними заходами:

- 1) ізоляція джерел надлишкового тепла (бойлерних установок) в окремих приміщеннях, їхнє екранування і раціональне розташування, що зменшує схрещування променистих потоків тепла на робочому місці;
- 2) використання механізації важких робіт;
- 3) використання припливно-втяжної вентиляції, що забезпечує видалення надлишкового тепла й вологи з приміщення, багаторазову заміну повітря й охолодження організму чи нагрівання у випадку кондиціонування повітря;
- 4) застосування повітряного душу в процесі виробництва, коли інтенсивність теплового випромінювання велика або тепловіддача в навколишнє середовище утруднена, наприклад, під час зачищення й ремонту резервуарів і ємностей, у яких зберігалось паливо;

- 5) попередження охолодження організму людини застосуванням у холодні періоди року тамбурів, захисних стінок і повітряних завіс, що перешкоджають доступу великих мас холодного повітря через ворота й двері, що часто відкриваються, у виробничі приміщення;
- 6) застосування у приміщеннях, що обігріваються, пристроїв, призначених для періодичного обігріву, відпочинку й прийому їжі для робітників, що працюють у холодну пору року на відкритому повітрі або в приміщеннях, що не опалюються.

### **3.4. Шкідливі речовини та їхній вплив на організм людини**

**Шкідлива речовина** – це речовина, яка у випадку порушення вимог безпеки може при контакті з організмом людини зумовити виробничі травми, професійні захворювання або відхилення в стані здоров'я, що негативно позначається в цілому на здоров'ї нації.

На підприємствах хімічної промисловості інженерно-технічний персонал має контакт із шкідливими речовинами: автобензини; розчинники – діхлоретан, бензол, толуол, ксилол, чотирихлористий вуглець; пил ґрунтовий, пил металів.

При систематичному прониканні пилу до організму людини можуть виникнути професійні захворювання, такі як хронічні трахеїти, бронхіти. Токсичний пил може викликати отруєння.

Шкідливість речовини залежить від її фізичної будови й стану, фізико-хімічних властивостей, концентрації, шляхів проникнення в організм в момент отруєння і від умов праці.

Шкідливі речовини зустрічаються в газоподібному, пароподібному, рідкому і дрібнодисперсному розпиленому стані. Шкідливі речовини проникають в організм людини через дихальні шляхи, травний тракт і навіть шкіру. Однак основний шлях їхнього проникнення – через дихальні шляхи. При цьому шкідливі речовини всмоктуються слизовою оболонкою і відразу потрапляють у кров, минаючи печінку, що в організмі людини є для них механічним і біохімічним бар'єром. У середину організму шкідливі речовини потрапляють при палінні й прийомі їжі брудними руками. Частина цих речовин всмоктується в шлунково-кишковому тракті, надходить в печінку, де частково руйнується, нейтралізується і повертається з жовчю в травний тракт, а пройшовши його, виділяється з організму. Інша частина виділяється, минаючи печінковий бар'єр. Токсичні ароматичні й хлоровані вуглеводневі сполуки, такі як бензол, кси-



лол, толуол, діхлоретан, а також тетраетилсвинець, добре розчинні в жирах і ліпоїдах, легко проникають в організм людини навіть через неушкоджену шкіру.

Організм людини видаляє шкідливі речовини через кишечник, легені з видихуванням повітрям і частково через шкіру. Деякі з них можуть виділятися з жовчю, слиною і грудним молоком.

Шкідливі речовини за ступенем впливу на організм людини поділяються на чотири класи небезпеки: 1 – надзвичайно небезпечні; 2 – високонебезпечні; 3 – помірно небезпечні; 4 – мало небезпечні. .

Шкідливі речовини щодо токсичної дії на зазначені органи або системи людини поділяються на такі, що:

- 1) діють на нервову систему, викликаючи підвищену збудливість, порушення з боку внутрішніх органів, стомлюваність і сонливість. Це *метанол, етиловані бензини*;
- 2) призводять до структурних змін в тканинах печінки – жирового переродження; появи вогнищ омертвіння (некроз) і заростання частини печінки жировою тканиною (цироз). Це *діхлоретан, чотирихлористий вуглець*;
- 3) порушують роботу кровотворних органів, які реагують з гемоглобіном крові, що руйнує червоні кров'яні тільця, порушують кровотворення кісткового мозку. Це *окис вуглецю, бензол, толуол, свинець, тетраетилсвинець*;
- 4) зв'язують біологічні каталізатори організму – ферменти, відсутність яких призводить до розладу роботи більшості життєво важливих систем організму. Це *ртуть і фосфорорганічні сполуки*;
- 5) подразнюють верхні дихальні шляхи. Це *пари кислот, ароматичні вуглеводні*;
- 6) припікають і подразнюють шкіру і слизові оболонки. Це *сірчана, азотна, соляна кислоти, їдкий калій і натр, кальцинована сода*;
- 7) викликають утворення злоякісних пухлин – канцерогени – *3, 4-бензпірен*.

**Бензин.** Етиловані бензини більш токсичні, тому що містять етилову рідину, до складу якої входить тетраетилсвинець. Етилова рідина випаровується навіть при температурі 0°C. Отруєння бензином найчастіше зазнають працівники, зайняті очищенням резервуарів і ємностей, зливом і наливом, а також насосних станцій, водії і заправники літаків. Бензин потрапляє в організм людини через дихальні шляхи і навіть неушкоджену шкіру. Бензин з організму людини виділяється через легені, а розчинений у ньому тетраетилс-

винець накопичується в організмі людини, викликаючи важкі отруєння навіть при невеликих кількостях. Хронічне отруєння етилованим бензином настає при його постійному діянні в концентраціях, вище гранично допустимих. При цьому з'являються запаморочення, головний біль, сп'яніння, нудота, блювота.

Гостре отруєння етилованим бензином виникає при вдиханні чи попаданні великих кількостей його на тіло людини, наприклад, при переливанні, розбризкуванні, аваріях, а також під час підсмоктування через шланг і випадкового заковтування. При цьому може порушитися дихання людини, наступити втрата свідомості, судома. При ковтанні з'являються болі в животі і блювота. Робота з етилованим бензином повинна проводитися тільки в спецодезії. Бензин, що потрапив на руки і тіло, треба змивати теплою водою з милом.

***Засмоктування бензину через шланг заборонено.***

***Перша допомога при отруєннях*** – винести потерпілого на свіже повітря, утеплити його, при потребі зробити штучне дихання. При подразненні слизової оболонки ока – промити його 2 % розчином питної соди.

**Метанол** (метиловий спирт) – прозора, безбарвна рідина із специфічним спиртовим запахом. Найбільш шкідливий з усіх спецрідин. Сильна нервово-судинна отрута. Уражає зір. Сліпота настає при прийомі усередину 5...10 г, при прийомі 30 г – смерть.

Симптоми отруєння при легкій формі – загальна слабкість, запаморочення, головний біль, шум у голові, почуття сп'яніння, тремтіння рук, порушення функцій шлунку і кишечника, при отруєнні середньої ваги – розлад зору.

Облиті місця промивають великою кількістю води. У випадку прийому у середину потерпілого негайно направляють до лікарні.

**Луги.** Потрапляючи на шкіру, луги викликають опік. При попаданні усередину організму зумовлюють важке дихання, як наслідок опіку і набряку гортані, різкі болі в порожнині рота, стравоходу і шлунку, кровотечу зі стравохідного і шлункового тракту і послаблення серцевої діяльності.

Вирізняють два види дії шкідливих речовин – гостру й хронічну. Гостра дія – результат впливу великих концентрацій шкідливих речовин протягом невеликого проміжку часу. Хронічна дія – результат тривалого впливу концентрацій шкідливих речовин, що не викликають при однократному вдиханні відчутних ознак отруєння.

Професійні отруєння і захворювання можуть виникати тільки при вмісті шкідливих речовин у повітрі вище визначеної концентрації. Граничнодопустимими концентраціями (ГДК) шкідливих речовин у повітрі робочої зони є такі концентрації, які при щоденній роботі протягом 8 годин і більше, але не більше 41 години на тиждень, протягом набуття робочого стажу не можуть викликати у працюючих захворювань чи відхилень у стані здоров'я, що виявляється за допомогою сучасних методів дослідження.

При одночасному вмісті в повітрі робочої зони декількох шкідливих речовин аналогічної дії розрахунок загально-обмінної вентиляції слід робити шляхом підсумовування об'ємів повітря, необхідних для розведення кожної речовини окремо до її ГДК.

Сума відношень концентрацій шкідливих речовин ( $C_1, C_2, \dots, C_n$ ) у повітрі до їх гранично допустимого значення (ГДК<sub>1</sub>, ГДК<sub>2</sub>, ..., ГДК<sub>n</sub>) не повинна перевищувати одиниці, тобто:

$$C_1/\text{ГДК}_1 + C_2/\text{ГДК}_2 + \dots + C_n/\text{ГДК}_n \leq 1.$$

### **3.5. Кількісні методи визначення вмісту шкідливих речовин та заходи попередження професійних захворювань**

Рівень забруднення повітря робочих приміщень шкідливими речовинами контролюється газоаналізаторами, в основу роботи яких покладені фотометричний, хроматографічний, полярографічний, потенціометричний та спектроскопічний методи.

Одним з перспективних методів кількісного визначення шкідливих речовин у повітрі є метод газової хроматографії.

Газова хроматографія, впроваджувана в практику гігієнічних досліджень, відкриває широкі можливості для поділу сумішей речовин на окремі компоненти, дозволяє проводити ідентифікацію речовин, визначити їхній кількісний склад. Використовуючи капілярні й високоефективні набивні стовпчики, вдається досягти такого поділу компонентів, якого неможливо домогтися іншими методами.

Функціональна схема газового хроматографа, принцип роботи якого полягає в наступному. Досліджувана проба повітря вводиться в пристрій введення за допомогою шприца чи крана-дозатора і під тиском газоносія (ГН) надходить до хроматографічної колонки, встановленої в термостаті, поділяється на окремі компоненти і надходить у детектор.

Сигнал підсилюється електронним підсилювачем і записується на діаграмному папері самописом. Вихідний сигнал детектора пропорційний миттєвій концентрації компонента в газоносії. За деяких умов кожен компонент проби з'являється через визначений для даних умов аналізу час і реєструється на хроматограмі у вигляді окремого піка. Якісна ідентифікація компонента проводиться за часом утримання в колонці. Площі піків, вимірювані згідно з хроматограмою і графіком, що відображає залежність площі піка від концентрації компонента, визначають невідому концентрацію компонентів.

Перевагою методу газової хроматографії перед іншими методами аналізу є швидкість проведення аналізу. Відтворені результати вдається одержати протягом декількох хвилин і навіть секунд. Розшифровка результатів досить проста, тому що сучасний газовий хроматограф – це прилад, що потребує від обслуговуючого персоналу виконання лише невеликого числа операцій. Газовий хроматограф може підключатися до автоматизованих регіональних систем контролю ступеня забруднення повітря.

Для попередження професійних захворювань від дії шкідливих речовин проводять заходи:

- видалення чи заміни шкідливих речовин;
- комплексну автоматизацію і механізацію виробничих процесів, що усуває контакт людини зі шкідливими речовинами;
- удосконалення технологічного процесу, що запобігає витоку чи розбризкуванню в атмосферу виробничих приміщень.

Крім того, корисними будуть наступні заходи:

- повна герметизація насосів, трубопроводів, резервуарів та іншого устаткування;
- застосування пристрою припливно-витяжної вентиляції в місцях утворення газів, пари і пилу;
- ретельне систематичне збирання різних нафтопродуктів і спецрідин, як у приміщеннях, так і на відкритому повітрі в зоні роздавальних естакад, колонок та інш.;
- удосконалення й утримання в належному стані санітарно-побутових приміщень;
- забезпечення робітників справним спецодягом, респіраторами, протигазами, шоломами і спеціальними інструментами;
- дотримання встановлених особливих режимів роботи й відпочинку, наприклад, для робочих, що очищають резервуари і ємкості;

- проведення санітарно-технічної пропаганди і навчання безпечним прийомам праці за різних умов праці.

### 3.6. Вентиляція і кондиціонування повітря у виробничих приміщеннях

Важливим засобом нормалізації мікроклімату виробничих приміщень є вентиляція, за допомогою якої створюються належні санітарно-гігієнічні й метеорологічні умови.

Вентиляція – організований і регульований повітрообмін, метою якого є:

- видалення з повітря виробничих приміщень газів, пилу, що становлять небезпеку отруєння, вибуху чи пожежі;
- створення нормальних метеорологічних умов у виробничому середовищі – температури, вологості, швидкості руху повітря.

Види вентиляції: природна і штучна.

**Природна вентиляція** (рис.3.1) здійснюється внаслідок різниці густини повітря поза й усередині приміщення. Повітря у середині приміщення звичайно має більш високу температуру  $t_n$  (тепловідлення за рахунок технологічних процесів, устаткування, людей) ніж зовні  $t_3$ , і тому його питома вага усередині приміщення  $\gamma_n$  менше питомої ваги зовнішнього  $\gamma_3$ .

Чим більша відстань  $h$  між осями верхнього  $h_1$  і нижнього  $h_2$  прорізів, тим більше значення теплового напору  $H_T$ , що дорівнює сумі теплових напорів  $H_1$  і  $H_2$ :

$$H_T = H_1 + H_2 = h(\gamma_3 - \gamma_n),$$

Для збільшення теплового тиску на будинках і сховищах споруджують витяжні шахти з дефлекторами.

**Штучна (механічна) вентиляція** здійснюється завдяки тиску повітря, створюваному вентилятором, що приводиться в обертання електродвигуном. Щодо зон дії вона буває загальною й місцевою, а за призначенням – припливною, витяжною і припливно-витяжною:

**місцева** – для видалення шкідливих газів, пари і пилу від місця їхнього утворення; перешкоджає їх поширенню в приміщенні. Шкідливі речовини відсмоктуються за допомогою витяжних парасолів, шаф і щілинних приймачів;

**загальна** – для повітрообміну в усьому приміщенні; **припливна** (рис.3.2, а) – для подачі в приміщення чистого повітря, коли виді-

лення в процесі виробництва шкідливих речовин незначне і потрібна неповна заміна повітря, а також для запобігання підсмоктуванню в приміщення шкідливих газів і парів із суміжних (сусідніх) приміщень.

Чисте повітря через шахту припливу 7 повітря вентилятором 2 засмоктується ззовні, очищається у фільтрах 6, у холодну пору року підігрівається в калорифері 5, при необхідності зволожується у зволожувальному пристрої 4 і надходить у мережу повітроводів, а через вентиляційні канали 3 розподіляється усередині приміщення;

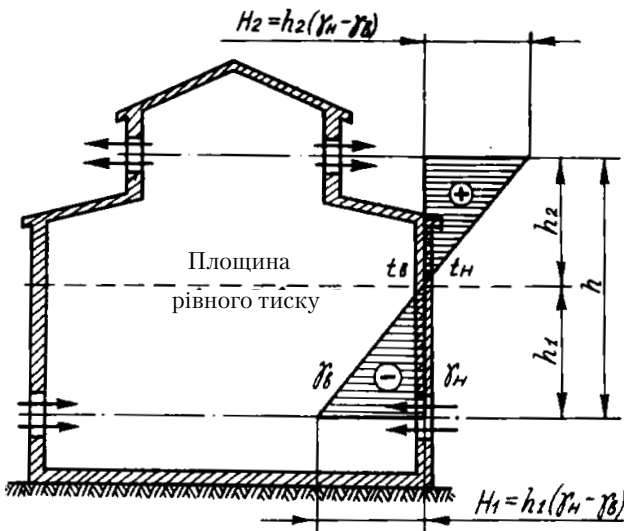


Рис. 3.1. Принцип роботи природної вентиляції

- **витяжна** (рис.3.2, б) – для видалення з повітря приміщення великої кількості шкідливих речовин, що виділяються, коли люди в ньому перебувають лише короткочасно, а приплив повітря легко здійснюється через щілини, нещільності вікон, дверей і пристрою природної вентиляції. Забруднене повітря засмоктується через витяжні вентиляційні канали 9 (місцеві парасолі встановлені на робочих місцях чи у зоні шкідливих речовин) вентилятором 2 і викидається назовні через шахту 8, попередньо фільтруючись у фільтрі 6;

- **припливно-витяжна** (рис.3.2, в) – для очищення повітря і створення сприятливих метеорологічних умов у приміщенні, якщо за допомогою тільки витяжної чи припливної вентиляції це зробити неможливо. Ця система найбільш ефективна.

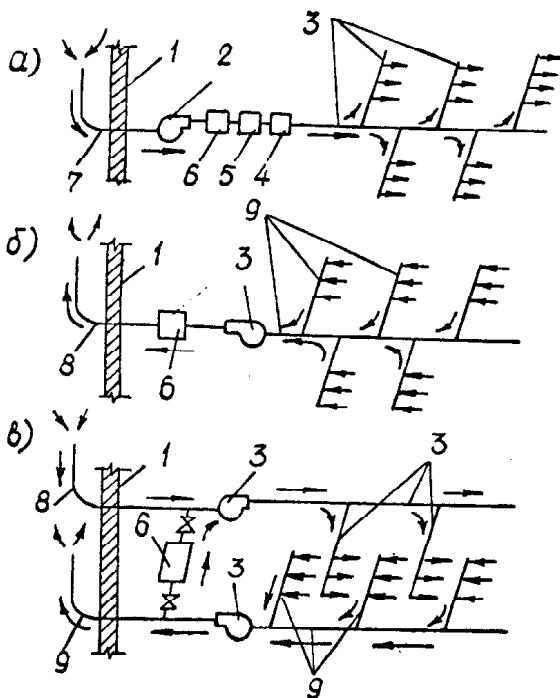
Кондиціонування повітря дозволяє створити оптимальні метеорологічні умови (штучний мікроклімат) у виробничих приміщеннях і громадських будинках. Кондиціонування передбачає очищення, нагрівання, охолодження, зволоження, видалення запахів і озонування повітря, що подається в приміщення. Кратність обміну повітря протягом однієї години визначається за формулою:

$$n = C_{\text{ш.п.}} / C_{\text{гдк}},$$

де:  $C_{\text{ш.п.}}$  – концентрація шкідливої речовини в повітрі приміщення; визначається за допомогою приладів, мг/м<sup>3</sup>;  $C_{\text{гдк}}$  – ГДК у повітрі шкідливої речовини, мг/м<sup>3</sup>.

Рис. 3.2. Схема видів штучної (механічної) вентиляції:

- а – припливна;
- б – витяжна;
- в – припливно-витяжна:
- 1 – стіна приміщення;
- 2 – вентилятори;
- 3 – припливні вентиляційні канали;
- 4 – зволожувальний пристрій;
- 5 – калорифер;
- 6 – фільтри;
- 7 – шахта припливного повітря;
- 8 – шахта повітря, що видаляється;
- 9 – витяжні вентиляційні канали.



Кількість повітря, що подається або видаляється з приміщення, при відомій кратності визначається за формулою:

$$q = nV,$$

де:  $q$  – кількість повітря, м<sup>3</sup>/год;  $V$  – об'єм приміщення, м<sup>3</sup>.

Якщо кратність обміну невідома або не може бути встановлена, необхідну для видалення шкідливих газів, пару чи пилу кількість повітря визначають за формулою:

$$q = m / (C_{\text{гдк в}} - C_{\text{в.пр}}),$$

де:  $m$  – маса шкідливих речовин, що надходять в повітря виробничого приміщення за одну годину, мг/год;  $C_{\text{гдк в}}$  – ГДК речовини, що видаляється з приміщення, мг/м<sup>3</sup>;  $C_{\text{в.пр}}$  – концентрація шкідливої речовини в припливному повітрі, мг/м<sup>3</sup>.

Кількість повітря для видалення надлишкових тепловиділень із приміщення розраховується з формули:

$$q = \frac{Q_{\text{над}}}{C_{\text{пов}} (t_{\text{вид}} - t_{\text{пр}}) \rho},$$

де:  $Q_{\text{над}}$  – кількість надлишкового тепла за годину, кДж/год;  $C_{\text{пов}}$  – питома теплоємність повітря, яка дорівнює 1 кДж/(кг×К);  $t_{\text{вид}}$  – температура повітря, що видаляється з приміщення, К;  $t_{\text{пр}}$  – температура припливного повітря в приміщенні, К;  $\rho$  – густина припливного повітря, кг/м<sup>3</sup>.

Надлишкове тепловиділення:

$$Q_{\text{над}} = Q_{\text{н}} - Q_{\text{вид}},$$

де:  $Q_{\text{н}}$  – тепло, що надходить у повітря приміщення від установок, апаратури, освітлювальних приладів і людей, а також від поверхонь, нагрітих сонячними променями, кДж/год;  $Q_{\text{вид}}$  – тепло, що надходить в навколишнє середовище (приміщення), кДж/год.

При будові й експлуатації систем вентиляції з порушенням вимог безпеки може виникнути пожежа. Це пояснюється тим, що система вентиляції складається з металевих елементів, які під час



вібрації і зіткненнях можуть висікати іскру. Якщо при цьому в повітрі, що видаляється вентиляційною системою, є пальні гази, пара чи пил, то може виникнути пожежа чи вибух, і повітропроводи сприяють поширенню вогню і диму в будинку чи споруді.

До експлуатації допускаються вентиляційні системи, що пройшли передпускові випробування і мають паспорти, журнали ремонту й експлуатації. Адміністрацією затверджується графік оглядів і ремонтів вентиляційних систем. Приміщення для вентиляційного устаткування замикають, а збереження в цих приміщеннях матеріалів, інструментів та інших сторонніх предметів забороняється. Змащують рухомі деталі тільки після повної зупинки вентиляційних систем, очищення і ремонт систем провадять за допомогою способів, що виключають можливість висікання іскри. Ремонт вибухозахищеного електроустаткування вентиляційних систем провадиться на спеціальних підприємствах з подальшим контрольним випробуванням на відповідність технічним умовам із занесенням результатів в паспорт.

Література: [7], [8], [9].

### **Питання для самоконтролю**

1. В чому суть механізму терморегуляції організму людини?
2. Які фактори визначають метеорологічні умови?
3. Які шляхи віддачі тепла організмом у навколишнє середовище?
4. Як змінюється тепловіддача за різних обставин?
5. Як треба змінити один із параметрів метеорологічних умов, якщо змінилися інші параметри?
6. Як впливає на терморегуляцію зниження або підвищення температури повітря?
7. Як нормуються параметри метеорологічних умов нормуються і залежно від чого?
8. Якими приладами вимірюють параметри метеорологічних умов?
9. Що означає термін «шкідлива речовина»?
10. Які гранично допустимі норми вмісту в повітрі гасу, бензину, ртуті, свинцю, ацетону?
11. Якими методами визначаються концентрації шкідливих речовин, газів, парів і пилу в повітрі?

## Розділ 4. Освітлення виробничих приміщень

### 4.1. Вплив світла на організм людини

Фактором, що визначає сприятливі умови праці, є раціональне освітлення робочої зони і робочих місць. Коли правильно розраховано і підібрано освітлення виробничих приміщень, очі працюючого протягом тривалого часу зберігають здатність добре розрізняти предмети і знаряддя праці. Такі умови освітлення сприяють зниженню виробничого травматизму і професійного захворювання очей.

Погане освітлення виробничої зони може призвести до погіршення якості виконуваних робіт, наприклад, можуть залишитися непоміченими розриви, що з'явилися, потертості, витік палив і олій, механічні домішки в паливі й інше, що, у свою чергу, призводить до зниження безпеки праці. Погане освітлення виробничих територій може стати причиною багатьох важких і смертельних випадків, таких, як наїзд самохідних засобів механізації, що рухаються.

Природне освітлення має велике гігієнічне значення, що виявляється в значній тонізуючій дії на організм людини внаслідок того, що організм людини мільйони років пристосовувався до такого освітлення. Тривала відсутність природного (сонячного) світла гнітюче діє на психіку людини. Санітарні норми передбачають обов'язкове безпосереднє природне освітлення виробничих, адміністративних, підсобних і побутових приміщень.

Природне освітлення не використовується у виняткових випадках (використовується електричне штучне освітлення), наприклад, у приміщеннях, де обслуговуючий персонал перебуває короткочасно і де не проводяться спостереження за виробничим процесом: у складах, що розташовуються в підвалах та інш.

Погане освітлення робочих місць є однією з причин низької продуктивності праці. При недостатньому освітленні очі працюючого напружені, при цьому складно відрізнити оброблювані предмети, знижується темп роботи, погіршується загальний стан організму людини.

Утомлюваність ока залежить від інтенсивності процесів, які проходять у ньому, – акомодатії, конвергенції, адаптації.

**Акомодатія** – це здатність ока змінювати кривизну кришталика, для того, щоб ясно бачити предмети, що знаходяться на різних

відстанях від нього. Стомлюваність м'язів, керуючих кришталиком, може призвести до короткозорості і далекозорості.

**Конвергенція** – це здатність ока при розгляданні предметів, що близько знаходяться, приймати положення, при якому зорові промені перетинаються на закріпленому предметі.

**Адаптація** – зміна чутливості ока залежно від яскравості освітлення. Адаптація обумовлена зміною діаметра зіниці. З цієї причини різка і часта зміна яскравості чи освітленості предметів, що викликають переадаптацію, призводить до стомлюваності органів зору.

**Раціональне освітлення** повинно задовольняти ряд вимог і умов. Воно повинно бути:

- достатнім, щоб очі без напруги могли розрізняти деталі, що розглядаються;
- стабільним – для цього напруга в електричній мережі не повинна коливатися більше ніж на 4 %;
- рівномірно розподіленим на робочих поверхнях, щоб очам не доводилося потрапляти з дуже темного місця у світле і навпаки;
- таким, що не викликає сліпучої дії на око людини, як від самого джерела світла, так і від відбиваючих поверхонь, що знаходяться в полі зору робітника. Зменшення відзеркалювання джерел світла досягається шляхом застосування світильників;
- таким, щоб не виникали різкі тіні на робочих місцях, у проїздах, проходах. Цього можна уникнути при правильному розташуванні світильників, прожекторів (на стоянці ПК, пероні та інш.);
- безпечним – не призводити до вибуху, пожежі у виробничих приміщеннях.

#### 4.2. Види освітлення виробництв. Джерела освітлення

Освітлення робочої зони і робочих місць може бути **природним і штучним**.

**Природне освітлення:**

- **бічне** – здійснюється через світлові прорізи у стінах;
- **верхнє** – через світлові ліхтарі в дахах, а також прорізи в місцях перепадів висот суміжних прольотів будинку;
- **комбіноване** – через прорізи для бічного і верхнього освітлення.

**Штучне електричне освітлення** виробничих ділянок і будинків може бути: загальним і комбінованим.

**Загальне** освітлення – це освітлення для створення мінімально необхідної освітленості у виробничому приміщенні.

Воно може бути як рівномірним (при симетричному розташуванні світильників), так і посиленим на окремих ділянках виробничого приміщення за рахунок локалізованого розташування світильників. Загальне освітлення застосовують у приміщеннях, де умови роботи потребують освітленості не більше 50лк і де застосування місцевого освітлення пов'язане з технічними труднощами.

**Комбіноване** освітлення застосовується для створення досить високих рівнів освітленості на робочих поверхнях завдяки одночасному використанню систем загального і місцевого освітлення.

**Місьцеве** освітлення поділяється на стаціонарне і переносне. Використання тільки місцевого освітлення за умов промислових підприємств не допускається внаслідок того, що велика різниця в освітленості робочих місць і навколишнього середовища спричинює виникнення нещасних випадків і зниження продуктивності праці.

**Переносне місцеве** освітлення дозволяється тільки при проведенні разових і періодичних робіт.

Штучне електричне освітлення розподіляють на:

- **робоче**, що забезпечує нормовану освітленість робочих місць за звичайних умов виробництва;
- **аварійне**, призначене для продовження виробничих процесів чи евакуації людей під час вимикання основного робочого освітлення. Воно повинно створювати освітленість не менш 5 % від нормованого робочого освітлення;
- **ремонтне**, призначене для огляду і ремонту у важкодоступних місцях. Для цього використовують мережі напругою 12 і 36 В;
- **охоронне і чергове**, для яких підключають, за звичай, частину світильників робочого чи аварійного освітлення.

Для штучного освітлення використовуються лампи розжарювання та люмінесцентні лампи низького і високого тисків. Лампи розжарювання працюють за рахунок нагрівання електричним струмом до 2500-3000 °С вольфрамової нитки. Для того, щоб нитка не перегоріла швидко (через розпилення), у колбі лампи малої потужності створюють вакуум; лампи великої потужності наповнюють нейтральним газом – аргоном чи азотом, новітні типи ламп – криптоном чи ксеноном.

У ламп розжарювання строк служби не перевищує 1000 год.

Енергія, що використовується на світло у цих лампах, не перевищує 3-5 % від споживаної енергії.

Світлові характеристики ламп розжарювання наведені в табл. 4.1.

Таблиця 4.1

**Світлові характеристики ламп розжарювання**

Напруга мережі 127 В				Напруга мережі 220 В			
потужність, Вт	світловий потік, лм	потужність, Вт	світловий потік, лм	потужність, Вт	світловий потік, лм	потужність, Вт	світловий потік, лм
15	124	200	3050	15	95	200	2510
25	225	300	4875	25	191	300	4100
40	380	400	6760	40	336	400	5700
60	645	500	8725	60	540	500	7560
100	1275	750	13690	100	1000	750	12230
150	2175	1000	19000	150	1710	1000	17200

Люмінесцентні лампи, що мають переваги перед лампами розжарювання, знаходять більш широке застосування.

Люмінесцентна лампа низького тиску – скляна трубка, покрита зсередини люмінофором, що утримує суміш парів ртуті й аргону. Протікання електричного струму через цю суміш викликає світіння люмінофору. Використовуючи різні люмінофори, можна змінювати спектр світлового потоку, наближаючи його до спектра природного світла.

**Переваги** люмінесцентних ламп:

- а) більш велика світловідача, ніж у ламп розжарювання;
- б) спектр світлового потоку кращий, який можна поліпшити у разі потреби;
- в) яскравість менша, що зменшує сліпучу дію на очі;
- г) строк служби у два-п'ять разів більший, ніж у ламп розжарювання;
- д) нагрівання поверхні трубки порівняно низька – від 40 до 50 °С.

**Недоліки** люмінесцентних ламп:

- негативне відношення до різних температур повітря і зниження напруги в мережі. Наприклад, якщо температура повітря нижче +5 °С і напруга мережі на 10 % нижча необхідної, то лампа не

запалюється. При температурі повітря вище  $+35^{\circ}\text{C}$  можливий вихід з ладу дроселя і виникнення пожежної небезпеки;

- конструкція світильників дуже складна через спеціальну пуско-регулюючу апаратуру;
- світловий потік пульсує при живленні змінним струмом, що зумовлює **стробоскопічний ефект** – відчуття множинності предметів, що рухаються. Такі переключення зорового сприйняття створюють небезпеку травматизму, оскільки може виникнути неправильне уявлення про стан предметів, особливо тих, що обертаються, наприклад, ілюзія зупинки частин верстатів і двигунів.

Для зниження ступеня коливання світлового потоку і, отже, стробоскопічного ефекту використовують схеми включення ламп, коли поруч розташовані лампи живляться напругою, зрушеною за фазою одна відносно другої на  $90^{\circ}$ .

Використовують люмінесцентні лампи різних кольорів: холодно-білого кольору (ЛХБ), білого кольору (ЛБ), тепло-білого кольору (ЛТБ), денного світла (ЛД), денного світла з поліпшеною передачею кольору (ЛДК).-

Освітлення виробничих площадок поза будинками доцільно здійснювати ртутними лампами високого тиску з виправленою кольоровістю (ДРЛ і ДРІ).

Незважаючи на наявність люмінофора, що повинен виправляти спектр випромінювання ламп ДРЛ у червоній частині, звичні природні фарби предметів при освітленні цими лампами дуже змінені.

Переваги ламп ДРЛ – компактність при високій одиничній потужності – 80, 125, 250, 400, 700 і 1000 Вт і великий термін служби – від 3000 до 6000 год.

Арматуру для кріплення джерела світла називають світильником. Арматура, крім того, служить для раціонального розподілу світлового потоку джерела, захисту від механічних ушкоджень і забруднення, захисту очей від блискості джерел світла.

Від яскравих частин джерел світла (нитка розжарювання, верхня люмінесцентної лампи) захист очей здійснюється завдяки захисному куту світильника (рис.4.1) – куту  $\gamma$ , утвореному горизонталлю, що проходить через нитку розжарювання лампи, і лінією, що з'єднує крайню точку нитки розжарювання з протилежним краєм відбивача.

На виробничих підприємствах застосовують різні типи світильників. Система освітлення раціональна лише при правильному виборі і розміщенні світильників. Тип світильників визначається: характером виробничого живлення приміщення і технологічного процесу, необхідною без-

пекою, якістю освітлення і зручністю обслуговування. Сліпуча дія світла усувається при правильно обраній висоті підвісу світильників. Для освітлення виробничих територій, а також під'їзних колій і дворів доцільно застосовувати прожектори. Вони здатні забезпечити високу вертикальну освітленість при високій економічності.

Добра освітленість робочих приміщень залежить не тільки від правильного вибору типу світильників, їхньої потужності і розташування, але й від обробки і фарбування стін, стелі й устаткування. Стелі слід фарбувати у білий колір, а стіни й устаткування – у світлі кольори.

Світильники загального освітлення в приміщеннях з підвищеною небезпекою й особливо небезпечних можуть живитися електричним струмом напругою 220 В, якщо висота їхньої установки не менше 2,5 м і конструкція виключає випадковий дотик до струмоведучих частин світильників.

Переносні світильники місцевого освітлення повинні живитися напругою не вище 12 В за таких негативних умов у виробничому приміщенні: тіснота, можливість зіткнення з металевими заземленими поверхнями, незручне одноманітне положення робітника.

Коли світильники працюють від напруги нижче 220 В, вони повинні живитися від понижувальних трансформаторів з електричними роздільними обмотками. Використання автотрансформаторів в таких випадках не допускається.

### 4.3. Нормування виробничої освітленості

Виробниче освітлення необхідно нормувати на робочих поверхнях. Освітленість вимірюється у люксах. Однак нормування рівня освітленості природним світлом у люксах викликало б великі труднощі, тому

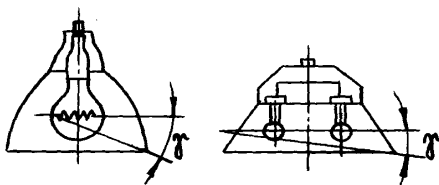


Рис.4.1. Захисний кут світильника:  
а – світильник з лампою накаливання;  
б – світильник з люмінесцентними  
лампами

що освітленість природним світлом коливається в дуже широких межах в залежності від періоду року, часу дня, стану хмарності, що відображають властивості поверхні землі (сніг, трав'яний покрив, асфальт та інш.). Тому показником ефективності природного освітлення є коефіцієнт природної освітленості (К.П.О.), виражений у відсотках:

$$e = \frac{E_b}{E_n} 100\%,$$

де:  $e$  – коефіцієнт природної освітленості в будь-якому місці А усередині приміщення у %;  $E_b$  – освітленість у місці А, освітлюваному світлом видимого через світловий проріз ділянки небосхилу, лк;  $E_n$  – освітленість горизонтальної площини в той же момент часу поза виробничим приміщенням, освітлюваної рівномірно розсіяним (дифузійним) світлом усього небосхилу, лк.

Коефіцієнт природної освітленості нормується в залежності від точності виконуваних робіт. Точність робіт визначається розмірами об'єкта розрізнення – мінімальний розмір предмета, елемента, що потребує роздільного спостереження в процесі роботи (тріщина, ширина подряпини, товщина дроту, напису на шкалах контрольно-вимірювальних приладів та інш.).

Коли виробничі приміщення розташовуються нижче  $45^\circ$  північної широти і північніше  $60^\circ$ , то нормовані значення К.П.О., наведені в табл.4.2, відповідно збільшуються на 0,75 і 1,2.

Природне освітлення у виробничих приміщеннях встановлене з урахуванням одержання максимально можливої освітленості (залежить від роду освітлення), коли скло ліхтарів і бічних світлових прорізів чисте. Скло очищають не рідше двох разів на рік при невеликих кількостях диму, пилу і кіптяви, при значних кількостях – не рідше чотирьох разів на рік. Стіни і стелі повинні бути світлих тонів.

У НАОП Санітарними нормами СНіП II-4-79 встановлені мінімально допустимі значення освітленості штучним світлом (табл.4.3).

При виконанні робіт I-IV, Va, Vб категорій рекомендується використовувати тільки систему комбінованого освітлення. Загальне освітлення в системі комбінованого повинно, по можливості, здійснюватися газорозрядними лампами. Норми освітленості (табл.4.3) необхідно підвищувати на одну ступінь по шкалі освітленості в наступних випадках:

- а) якщо виконуються роботи I-VI категорій, коли відстань від ока до розглянутого об'єкта більша 0,5 м;



- б) коли існує підвищена небезпека травматизму, а освітленість в системі загального освітлення не більше 150 лк (наприклад, під час заточування інструменту на заточувальних верстатах та роботі на гільйотинних ножицях);
  - в) в класних приміщеннях, де навчаються підлітки, і коли нормована освітленість не перевищує 300 лк;
  - г) під час роботи I-IV категорій, якщо зорова робота виконується безперервно упродовж половини робочого дня і більше;
  - д) у тих приміщеннях, де відсутнє природне освітлення і постійно перебувають люди.
- Норми освітленості необхідно знижувати:
- а) під час короткочасного перебування робітників у виробничому приміщенні;
  - б) якщо в приміщенні встановлено устаткування, що не потребує постійного обслуговування.

#### 4.4. Проектування систем штучного освітлення

Перед тим, як розраховувати освітленість виробничого приміщення треба:

- визначити систему освітлення;
- вибрати тип джерела світла і тип світильників;
- визначити розряд приміщення відповідно до санітарних норм і норму освітленості;
- розмістити світильники;
- розрахувати освітленість на робочих поверхнях;
- уточнити кількість світильників;
- визначити одиничну потужність ламп.

Обираючи систему освітлення, виходять з погляду економічності або гігієнічності. Система комбінованого освітлення більш економічна і дозволяє на робочих місцях створювати високу освітленість. Система загального освітлення з погляду гігієни праці краща, тому що вона дозволяє створити рівномірний розподіл освітленості у всьому приміщенні, усунути різкі тіні й контрасти. У майбутньому, зі зростанням енергооснащеності загальне освітлення неминуче повинно витиснути комбіноване освітлення.

Коли обирається тип джерела світла, перевага віддається газорозрядним лампам, як найбільш економічним. Газорозрядні лампи застосовуються в приміщеннях, не освітлених природним світлом, де необхідне тонке розрізнення кольорів і виконуються точні роботи.

При виборі джерела світла для загального освітлення виробничих приміщень доцільно застосовувати:

- люмінесцентні лампи ЛБ, тому що вони мають задовільну передачу кольорів і високу світлову віддачу;
- для освітлення робочих місць, де існують підвищені вимоги до передачі кольору, – лампи ЛД;
- при дуже високих вимогах до передачі кольору – лампи ЛДЦ.

Лампи ДРЛ, ксенонові, натрієві використовуються для освітлення відкритих просторів.

Тип світильників визначається характером виробничого приміщення.

Світильники в системі загального освітлення розташовують в один ряд, у кілька рівнобіжних рядів, у шаховому порядку та інші.

Слід також регламентувати відстань від крайнього ряду світильників до стіни. Коли робочі поверхні розташовуються уздовж стін, то ця відстань дорівнює 0,25-3 м; при відсутності робочих поверхонь біля стін – 0,4-5 м.

Прожектори розміщують групою по 10-15 шт при освітленні великих територій – більше 1000 м<sup>2</sup> з високим рівнем нормованої освітленості і тоді, коли кількість опор повинна бути мінімальною. Під час освітлення територій площею не більше 3000-5000 м<sup>2</sup> застосовують індивідуальне розташування прожекторів: 1-2 шт. Для усунення блискоті під час прожекторного освітлення передбачається установка прожекторів на опори визначеної висоти.

Наприклад, прожектор ПЗС-35 з лампою 1500 Вт, 220 В повинен встановлюватися на опору висотою не менше 17 м, з лампою 500 Вт, 127 В – 20 м; прожектор ПЗС-45 з лампою 1000 Вт, 220 В і лампою 1000 Вт, 127 В – відповідно на 22 і 30 м.

Існує кілька методів розрахунку освітленості. Для розрахунку освітленості при загальному рівномірному освітленні використовують метод розрахунку за **питомою потужністю (метод ватів)** і **метод з світловим потоком**.

**Розрахунок освітленості за питомою потужністю:**

$$W = \frac{nW_{\text{л}}}{S},$$

де:  $W$  – питома потужність, Вт/м<sup>2</sup>;  $n$  – загальна кількість ламп, шт;  $W_{\text{л}}$  – потужність однієї лампи, Вт;  $S$  – площа освітлюваного приміщення, м<sup>2</sup>.

Питома потужність залежить від типу світильників, висоти їхнього підвісу, коефіцієнта запасу і коефіцієнтів відбиття стін і стелі. У спеціальних таблицях наведені питомі потужності освітлювальних установок залежно від рівня нормованої освітленості. Якщо згідно з таблицею визначена питома потужність установки, то потужність однієї лампи визначають за формулою:

$$W_{\text{л}} = \frac{WS}{n}.$$

Значення потужності лампи округляють до найближчого стандартного. Розрахунок за методом питомої потужності застосовується для наближених розрахунків освітленості приміщень.

#### **Розрахунок освітленості за світловим потоком:**

$$E_{\text{ср}} = \frac{nF_{\text{л}}\eta}{SkZ}, \quad (4.1)$$

де:  $E_{\text{ср}}$  – середня освітленість, лк;  $n$  – число ламп у приміщенні, шт;  $F_{\text{л}}$  – світловий потік однієї лампи, лм (табл.4.1);  $\eta$  – коефіцієнт використання світлового потоку світильника;  $S$  – площа робочої поверхні, м<sup>2</sup>;  $k$  – коефіцієнт запасу; він приймається: для люмінесцентних ламп при малій кількості пилу – 1,5, при середній і великій відповідно – 1,8 і 2,0; для ламп розжарювання при малому виділенні пилу – 1,3, при середньому і великому – відповідно 1,5 і 1,7.

Коефіцієнт використання світлового потоку показує, яка частина світлового потоку лампи  $F_{\text{л}}$  досягає освітлюваної поверхні, у тому числі завдяки відбиттю світлового потоку від стін і стелі.

Коефіцієнт  $\eta$ , що залежить від показника приміщення  $\Phi$  і коефіцієнтів відбиття стін  $\rho_{\text{з}}$  і стелі  $\rho_{\text{п}}$  приміщення, обчислений для різних типів світильників, наведений в довідниках.

Показник приміщення відображає геометричні розміри приміщення:

$$\Phi = \frac{AB}{h_{\text{п}}(A+B)},$$

де:  $A$  і  $B$  – довжина і ширина освітлюваного приміщення, м;  $h_{\text{п}}$  – висота підвісу світильників над робочою поверхнею, м.

Внаслідок того, що санітарними нормами передбачається не середня, а мінімальна освітленість, у вираз (4.1) уведено поправочний

коефіцієнт  $Z = E_{\text{ср}}/E_{\text{мін}}$ . Значення коефіцієнта  $Z$  при найвигіднішому розташуванні світильників дорівнює 1,1...1,2.

На практиці, при відомій нормі освітленості  $E_{\text{н}}$ , визначають світловий потік однієї лампи  $F_{\text{л}}$  з урахуванням коефіцієнта нерівномірності освітлення  $Z$  за формулою:

$$F_{\text{л}} = \frac{E_{\text{н}} SkZ}{n\eta}$$

Потім, знаючи світловий потік лампи  $F_{\text{л}}$ , згідно з табл.4.1 визначають потужність лампи.

Таблиця 4.1

**Технічні дані люмінесцентних ламп**

Типи ламп	Потужність, Вт	Напруга, В	Струм лампи, А	Світловий потік, лм	Довжина лампи, мм	Діаметр лампи, мм
ЛДЦ-15-4	15	54	0,33	500	451	27
ЛД-15-4	15	54	0,33	590	451	27
ЛХБ-15-4	15	54	0,33	675	451	27
ЛТБ-15-4	15	54	0,33	700	451	27
ЛБ-15-4	15	54	0,33	760	451	27
ЛДЦ-20-4	20	57	0,37	820	604	40
ЛД-20-4	20	57	0,37	920	604	40
ЛХБ-20-4	20	57	0,37	935	604	40
ЛТБ-20-4	20	57	0,37	975	604	40
ЛБ-20-4	20	57	0,37	1180	604	40
ЛДЦ-30-4	30	104	0,36	1450	908	27
ЛД-30-4	30	104	0,36	1645	908	27
ЛХБ-30-4	30	104	0,36	1720	908	27
ЛТБ-30-4	30	104	0,36	1720	908	27
ЛБ-30-4	30	104	0,36	2100	908	27
ЛДЦ-40-4	40	103	0,43	2100	1213	40
ЛД-40-4	40	103	0,43	2340	1213	40
ЛХБ-40-4	40	103	0,43	2600	1213	40
ЛТБ-40-4	40	103	0,43	2580	1213	40
ЛБ-40-4	40	103	0,43	3000	1213	40

Продовження табл.

ЛХБЦ-40-1	40	103	0,43	2000	1213	40
ЛДЦ-65-4	65	110	0,67	3050	1514	40
ЛД-65-4	65	110	0,67	3570	1514	40
ЛХБ-65-4	65	110	0,67	3820	1514	40
ЛТБ-65-4	65	110	0,67	3980	1514	40
ЛБ-65-4	65	110	0,67	4550	1514	40
ЛДЦ-80-4	80	102	0,86	3560	1514	40
ЛД-80-4	80	102	0,86	4070	1514	40
ЛХБ-80-4	80	102	0,86	4440	1514	40
ЛТБ-80-4	80	102	0,86	4440	1514	40
ЛБ-80-4	80	102	0,86	5220	1514	40
ЛХБ-150	150	90	1,9	8000	1524	40
ЛБР-40-1	40	103	0,43	2250	1213	40
ЛХБР-40	40	103	0,43	2080	1213	40
ЛБР-80-1	80	102	0,86	4160	1514	40
ЛХБР-80	80	102	0,86	3460	1514	40

**Приклад 4.1.** Розрахувати загальне освітлення ділянки проведення важливих хімічних реакцій, де норма освітленості під час застосування люмінесцентних ламп (розряд  $I_r$ ) – 400 лк. Розміри приміщення:  $A = 25$  м;  $B = 12$  м;  $H = 4,0$  м. Передбачається використовувати світильники типу ШОД з лампами ЛД, висота підвісу над робочою поверхнею  $h_p = 3,25$  м, коефіцієнт запасу приймаємо рівним 1,5 аналогічно приміщенням з малим виділенням пилу, диму і кіптяви.

Розрахуємо показник приміщення:

$$\varphi = \frac{AB}{h_p(A+B)} = \frac{25 \cdot 12}{3,25(25+12)} = 2,5.$$

Якщо значення коефіцієнтів відбиття стелі  $\rho_{\text{п}} = 0,7$ , стін  $\rho_{\text{з}} = 0,1$  і освітлюваної поверхні  $\rho_{\text{р}} = 0,1$ , за спеціальними таблицями знаходимо коефіцієнт використання світлового потоку світильника  $\eta = 0,59$ . Поправочний коефіцієнт  $Z$  приймаємо рівним 1,1.

Потім дальший розрахунок може зводитися до визначення необхідного світлового потоку однієї лампи, якщо відома кількість світильників і ламп у них, або до визначення кількості світильників і ламп, якщо відомий тип і потужність ламп.

В нашому прикладі передбачається використовувати світильники ШОД з лампами ЛД 2x80,  $F_d = 3440$  лм, то кількість ламп знайдемо з виразу:

$$n = \frac{E_n S k Z}{F_d \eta} = \frac{400 \cdot 25 \cdot 12 \cdot 1,5 \cdot 1,1}{3440 \cdot 0,59} = 98.$$

Кількість світильників  $N$ :

$$N = \frac{n}{2} = 49.$$

Тоді світильники слід розташовувати рівномірно в шістьох рядах по вісім штук.

Література: [1], [10], [11], [12].

### Питання для само контролю

1. Як впливає на око людини недостатня освітленість робочого місця?
2. Які явища виникають в очах людини у разі стомлюваності їх від інтенсивності виробничих процесів?
3. Які вимоги до раціонального освітлення виробничих приміщень?
4. Які існують види природного освітлення?
5. Як впливає на організм людини природне світло?
6. Які відомі види штучного освітлення, їх призначення?
7. Що слід розуміти під робочим, аварійним, ремонтним освітленням, задачі цих освітлень?
8. Як називаються джерела штучного освітлення?
9. Які види люмінесцентних ламп застосовуються і які їх переваги перед лампами розжарювання.?
10. Які недоліки мають люмінесцентні лампи, стробоскопічний ефект?
11. Яке призначення захисному кута світильника?
12. Який вигляд має формула коефіцієнта природного освітлення?
13. В яких одиницях нормується природне освітлення?
14. Які і скільки існує розрядів штучного освітлення?
15. Які тенденції щодо нормування освітленості штучним світлом?

16. Які особливості проектування системи освітлення виробничого приміщення?
17. Як здійснюється розрахунок освітленості за питомою потужністю?
18. Як виконується розрахунок освітленості за світловим потоком?
19. Для чого визначається показник приміщення, що він відображає?
20. Який коефіцієнт запасу приймається для люмінесцентних ламп при малій кількості пилу?

## Розділ 5. Електромагнітні високочастотні (ВЧ) і надвисокочастотні (НВЧ) випромінювання

### 5.1. Вплив електромагнітних випромінювань на людину

Широке застосування сьогодні для телебачення, зв'язку, радіонавігації, телекерування, телесигналізації і радіолокації одержала радіоапаратура, що працює в діапазоні високих (ВЧ), ультрависоких (УВЧ) і надвисоких частот (НВЧ). Першоджерелом електромагнітних коливань у радіотехнічних пристроях є генератори ВЧ і НВЧ.

Електромагнітна енергія вимірюється в  $\text{Вт}/\text{м}^2$  ( $\text{мВт}/\text{см}^2$ ,  $\text{мкВт}/\text{см}^2$ ) і випромінюється в навколишній простір, у першу чергу, антенним пристроєм. Крім цього, джерелами електромагнітних полів (ЕМП) у робочих приміщеннях радіолокаційних станцій, радіотехнічних майстерень, лабораторій і радіоцентрів можуть бути окремі вузли НВЧ генераторів (магнетрони, лампи біжучої хвилі, клістри), з'єднані елементи модуляторів з генераторами, лінії передач від генератора до антени, катодні виводи магнетронів, вентиляційні щілини, щілини у хвилеводних трактах і коаксіальних лініях та інш.

Під час експлуатації і ремонту установок з генераторами електромагнітної енергії можливий вплив ЕМП на обслуговуючий персонал, а також на працівників інших об'єктів, що знаходяться в зоні випромінювання спрямованих антен радіолокаційних станцій.

На робочих місцях інтенсивність ЕМП залежить від потужності джерела випромінювання і відстані від джерела випромінювання до робочого місця. В табл. 5.1 наведено прийнятий на сьогодні розподіл радіохвиль за діапазонами.

На відстані близько  $1/6$  довжини хвилі у джерела електромагнітного випромінювання переважають поля індукції (зона індукції), а за її межами переважають поля випромінювання (зона випромінювання). Безумовно, що коли робоче місце розташоване в зоні індукції, працівник буде піддаватися впливу електричних і магнітних полів, що періодично змінюються.

У табл.5.1 наведено відстані до умовного поділу зони індукції і зони випромінювання. Таким чином, залежно від частоти генератора працівник може перебувати або в **зоні індукції** в процесі роботи



з УВЧ чи ВЧ генераторами, або в **зоні випромінювання** в процесі роботи з НВЧ генераторами (зона індукції до 16 см).

Таблиця 5.1

**Діапазони розподілу радіохвиль і відстані умовного поділу зон індукції і випромінювання (для максимальних довжин хвиль)**

Радіолокація			Радіозв'язок, телебачення			
надвисокі частоти			ультрависокі частоти		високі частоти	
міліметрові хвилі	сантиметрові хвилі	дециметрові хвилі	ультракороткі хвилі	короткі хвилі	середні хвилі	довгі хвилі
1– 10мм	1– 10 см	0,1 – 1 м	1– 10 м	10 –100 м	0,1– 1 км	1– 3 км
від 30000 до 30000 МГц	від 30000 до 3000 МГц	від 3000 до 300 МГц	від 300 до 30 МГц	від 30 до 3 МГц	від 3 до 300 МГц	від 300 до 100 КГц
1,6 мм	1,6 см	16 см	1,6 м	16 м	160 м	480 м

Випромінювання високих частот зумовлює в організмі зміну умовнорефлекторної діяльності (гальмування умовних і безумовних рефлексів), падіння кров'яного тиску, уповільнений пульс. Постійний вплив опромінення і особливо надвисоких частот (НВЧ) може призвести до стійких функціональних змін у центральній нервовій і серцево-судинній системах.

Коли людина потрапляє в зону **випромінювання**, енергія ЕМП частково поглинається тілом людини. Під дією ВЧ полів у тканинах виникають ВЧ струми, що супроводжуються тепловим ефектом. Електромагнітні поля при тривалому впливі можуть викликати підвищену стомлюваність, дратівливість, головний біль чи сонливість, порушення сну, зниження кров'яного тиску, зміну температури тіла та інш., пов'язаних з розладом центральної нервової і серцево-судинної систем. Поля НВЧ, особливо сантиметрового і міліметрового діапазонів, викликають також зміни в крові, помутніння кришталика (катаракта), погіршення нюху, а в окремих випадках – трофічні явища: випадіння волосся, ламкість нігтів та інш.

Порушення органів людини, зумовлені впливом ЕМП, є оборотними, якщо припинити опромінення; але варто враховувати, що

оборотність функціональних зрушень не є безмежною і, зазвичай, визначається інтенсивністю опромінення, тривалістю впливу, а також індивідуальною особливістю організму. Тому профілактика професійних захворювань повинна передбачати, поряд з розробкою технічних засобів захисту, організаційні заходи.

## 5.2. Нормування електромагнітних випромінювань радіочастотного діапазону

Стандартом ГОСТ 12.1.006-84 ССБТ «Электромагнитные поля радиочастот. Допустимые уровни на рабочих местах и требования к проведению контроля» встановлені допустимі рівні впливу ЕМП радіочастот. Електромагнітні поля радіочастот варто оцінювати в діапазоні частот **60 КГц–300 МГц – напруженістю електромагнітної складової поля**; у діапазоні частот **300 МГц–300 ГГц – поверхневою густиною потоку енергії випромінювання (далі *густина потоку енергії (ГПЕ) випромінювання*)** і створюваного цим потоком енергетичного навантаження (ЕН).

Енергетичне навантаження являє собою сумарний потік енергії, яка проходить через одиницю поверхні, що опромінюється за час дії  $T$  і виражається добутком ГПЕ  $T$ .

Можуть бути допущені рівні вище зазначених, але не більше, ніж у два рази у випадках, коли час впливу ЕМП на персонал не перевищує 50 % тривалості робочого дня.

Напруженість ЕМП у діапазоні частот 60 кГц–300 МГц на робочих місцях персоналу протягом робочого дня не повинна перевищувати встановлених гранично допустимих рівнів (ГДР):

за електричною складовою, В/м	
для частот від 60 кГц–до 3 МГц .....	500
для частот понад 3 – до 30 МГц .....	300
для частот понад 30 – до 50 МГц .....	80
за магнітною складовою, А/м	
для частот від 60 кГц – до 3,0 МГц .....	50

Гранично допустимі величини ГПЕ ЕМП у діапазоні частот 300 МГц–300 ГГц на робочих місцях персоналу варто визначати, виходячи з допустимої ЕН на організм з урахуванням часу впливу за формулою:

$$ГПЕ_{\text{гдр}} = \frac{ЕН_{\text{гду}}}{Т},$$

де: ГПЕ – гранично допустимі значення ГПЕ, Вт/м<sup>2</sup> (мВт/см<sup>2</sup>, мкВт/см<sup>2</sup>); ЕН<sub>гду</sub> – нормативна величина ЕН, яка дорівнює: 2Втгод/м<sup>2</sup> (200 мкВт год/см<sup>2</sup>) для усіх випадків опромінення, крім опромінення від обертових і скануючих антен; 20 Вт год/м<sup>2</sup> (2000 мкВт год/см<sup>2</sup>) для випадків опромінення від обертових і скануючих антен з частотою обертання чи сканування не більше ніж 1 Гц і шпаруватістю не менше 50; Т – час перебування в зоні опромінення за робочу зміну, год. (без урахування режиму обертання чи сканування антен).

Максимальне значення ГПЕ<sub>гдр</sub> не повинно перевищувати 10 Вт/м<sup>2</sup> (1000 мкВт/см<sup>2</sup>).

Санітарними правилами передбачена обов'язкова періодичність перевірки на робочих місцях рівня ГПЕ, створюваного джерелами НВЧ опромінення. Перевірки повинні бути не рідше одного разу за рік.

### 5.3. Захист від впливу електромагнітних полів

Основними шляхами при розробці засобів захисту від впливу ВЧ і НВЧ полів є:

- 1) **Зменшення ГПЕ** випромінювання безпосередньо від самого джерела, є найефективнішим засобом захисту обслуговуючого персоналу, що регулює, настраює й проводить випробування передавачів радіолокаційних станцій і генераторів НВЧ. Для цього замість антени підключають погоджене з вихідним каскадом передавача навантаження – **еквівалент антени** (поглинач потужності). В еквіваленті антени генеруюча енергія цілком поглинається, не порушуючи режим роботи генератора НВЧ. Поглинаючі елементи еквівалентів антен виконують клинчастої, східчастої або конусоподібної форми. Випромінювання НВЧ енергії в простір при застосуванні еквівалентів антен зменшується більше, ніж на 50дБ, тобто в 100000 разів порівняно з випромінюванням за допомогою антени;
- 2) **Зменшення інтенсивності ЕМП** у робочій зоні НВЧ може здійснюватись шляхом **екранування джерел випромінювання** металевими суцільними і сітчастими екранами. Інтенсивність випромінювання може бути знижена також за допомогою *поглинаючих покриттів*. Електромагнітне поле в металевому екрані наводить

вихрові струми, що створюють ЕМП, протилежне екрану. Товщину суцільного металевого екрана вибирають з конструктивних міркувань, тому що глибина проникнення електромагнітної ВЧ і НВЧ енергії невелика. Екран товщиною 0,01 мм послабляє енергію поля на 50 дБ (у 100000 разів). Саме тому, як матеріал екрана застосовують фольгу.

Генератори НВЧ енергії можуть екрануватися цілком (замкнутий екран) чи частково (незамкнутий екран). Якщо біля джерела випромінювання є ненаправлене паразитне випромінювання невеликої інтенсивності, наприклад, витік через нещільності фланцевих сполук хвелеводних трактів, вентиляційні щілини і т. ін., то екранують джерело випромінювання цілком (рис.5.1,а). Якщо ж випромінювання гостронаправлене, то застосовуються незамкнені екрани, у яких енергія НВЧ поглинається в покритті (рис.5.1, б), не проникаючи за бічні і задню стінку екрана;

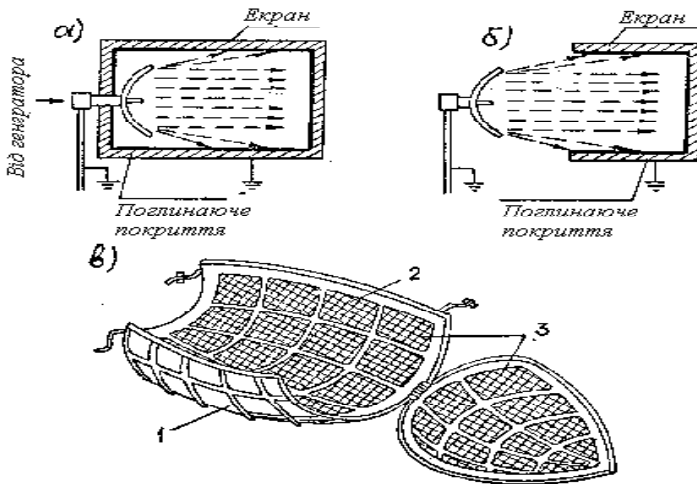


Рис.5.1. Екрани: а – повне екранування; б – незамкнений екран; в – кожух, що екранує; 1 – металева конструкція; 2 – нерухомий кожух; 3 – поглинаючі покриття.

**3) Поглинаючі екрани (покриття)** застосовуються у випадках, коли відбита електромагнітна енергія від внутрішніх поверхонь суцільних металевих екранів може істотно порушити режим роботи НВЧ генератора. Тому поглинаючі покриття повинні по можливості ціл-

ком поглинати енергію. Це досягається відповідним підбором діелектричної і магнітної проникності поглинаючого матеріалу. Як поглинаючі покриття застосовують гумові килимки з конічними шипами В2Ф-2, В2Ф-1, що поглинають електромагнітну енергію в діапазоні 0,8-4 см; магнітоелектричні пластини ХВ-0,8, ХВ-2,0, ХВ-3,2, ХВ-10,6 – поглинаються хвилі 0,8-10,6 см; поглинаючі покриття на основі поролону ВРПМ, поглинають хвилі в діапазоні 0,8-3 см. Для послаблення щільності потоку потужності НВЧ випромінювання на 20-30 дБ ( $10^2$ - $10^3$  разів) застосовують сітчасті металеві екрани. Стики між металевими листами повинні з'єднуватися електрично надійно пайкою чи зварюванням по всьому периметру, а знімні чи рушійні частини екранів (двері, оглядові вікна) повинні мати електричний контакт із нерухомою частиною екрана;

- 4) **Екранування робочого місця** передбачають у тих випадках, коли зниження інтенсивності випромінювання безпосередньо біля джерела чи його екранування зумовлює технічні ускладнення. Екранування робочого місця виконують у вигляді незамкненого екрана чи спеціальної kabіни, звідки керують роботою чи на-строюванням установки.
- 5) **Індивідуальні засоби захисту** від ЕМП НВЧ використовують спеціальний одяг – комбінезони, халати, каптури. Матеріалом для цього одягу служить бавовняна тканина з тонкими металевими нитками, що утворюють сітку. Тканина арт.4381 здатна послабляти потужність випромінювання в діапазоні 0,8-10 см на 20-38 дБ. Для захисту очей застосовують захисні окуляри ОРЗ-5. Скло окулярів покрите тонкою прозорою плівкою двоокису олова  $\text{SnO}_2$ . Оправа – пориста гума із запресованою металевією сіткою.

Скло послаблює потужність у діапазоні 3...150 см не менше, ніж на 25 дБ, оправа – на 20 дБ. Світлопрозорість скла не менше 74 %.

#### 5.4. Розрахунок екрана

Розрахунок товщини суцільного металевіого екрана в зоні випромінювання, тобто при випромінюванні НВЧ енергії, виконується в такий спосіб:

1. Розраховують ГПЕ передавального пристрою в зоні діаграми спрямованості на відстані  $R$  від випромінювача до робочого місця.
2. Визначають відповідно до санітарних норм ступінь ослаблення  $N$  ЕМП:

$$\frac{1}{N} = \frac{ГПЕ_R}{ГПЕ_{ГДР}},$$

де:  $ГПЕ_R$  – ГПЕ на відстані  $R$  у метрах, мкВт/см<sup>2</sup>;  $ГПЕ_{ГДР}$  – граничнодопустима ГПЕ, мкВт/см<sup>2</sup>.

Визначають мінімальну товщину захисного екрана

$$t = -\frac{\ln N}{2\sqrt{\frac{\omega \gamma \mu}{2}}}, \quad (5.1)$$

де:  $\omega$  – кутова частота  $\omega=2\pi f$ ;  $f$  – частота НВЧ генератора, Гц;  
 $\gamma$  – питома електрична провідність матеріалу, Ом<sup>-1</sup>м<sup>-1</sup>;  $\mu$  – магнітна проникність матеріалу екрана, Гн/м.

**Приклад 5.1.** Визначити товщину суцільного захисного екрана робочого місця, що знаходиться в зоні діаграми спрямованості антени РЛС, якщо відомо: потужність передавача

$P_{\text{пер}} = 200$  Вт; коефіцієнт підсилення антени  $G_{\text{ант}} = 400$ ;

$R = 5$  м; екран з алюмінію  $\gamma = 3,54 \times 10^{-3}$  Ом<sup>-1</sup>м<sup>-1</sup>,  
 $\mu = 4\pi \times 10^{-7}$  Гн/м;  $\lambda = 3$  см;  $f = 1 \times 10^{10}$  Гц.

Знаходимо ПЕ на відстані  $R = 5$  м від антени РЛС:

$$ГПЕ_R = \frac{P_{\text{пер}} G_{\text{ант}}}{4\pi R^2} = \frac{200 \cdot 10^6 \cdot 400}{4 \cdot 3,14(5 \cdot 100)^2} = 25000 \text{ мкВт/см}^2$$

Приймаємо  $ГПЕ_{ГДР} = 1000$  мкВт/см<sup>2</sup> і потім розраховуємо необхідну кратність ослаблення:

$$1/N = \frac{ГПЕ_R}{ГПЕ_{ГДР}} = 25000/1000 = 25, \text{ тоді } N = 0,04.$$

Визначаємо товщину захисного екрана із співвідношення (5.1):

$$t = -\ln N / 2\sqrt{\frac{\omega \gamma \mu}{2}} = -\frac{\ln 0,04}{2\sqrt{\frac{2 \cdot 3,14 \cdot 1 \cdot 10^{10} \cdot 3,54 \cdot 10^{-3} \cdot 10^2 \cdot 4 \cdot 3,14 \cdot 10^{-7} \cdot 10^{-2}}{2}}} = 0,13 \text{ мм.}$$

Таким чином, товщину суцільного металевого екрана необхідно вибирати з міркувань міцності конструкції.

Література: [1], [13], [14].

### **Питання для самоконтролю**

1. В яких галузях господарства використовуються електромагнітні випромінювання?
2. Які фізіологічні й функціональні порушення відбуваються в тілі людини під впливом електромагнітного випромінювання?
3. У яких одиницях вимірюють інтенсивність опромінення?
4. Який гранично допустимий рівень густини потоку енергії?
5. З якої метою використовують еквівалент антени. Коли він застосовується?
6. Як захищають поглинаючі покриття від електромагнітних випромінювань? Які види захисних покриттів застосовуються?
7. Що являють собою окуляри ОРЗ-5? Для чого їх використовують?
8. Які заходи захисту від електромагнітних випромінювань належать до інженерно-технічних?
9. Як захищає металевий екран від електромагнітних випромінювань?

## Розділ 6. Лазерні випромінювання

### 6.1. Випромінювання оптичного діапазону

Квантові генератори чи лазери використовуються:

- для створення точних вимірювальних приладів та інструментів;
- в оптичній локації;
- для передачі інформації;
- прецизійного зварювання;
- свердління тугоплавких матеріалів.

Застосування лазерів у галузі зв'язку і на телебаченні особливо перспективне.

В лазерах генерується когерентне випромінювання оптичного діапазону великої інтенсивності, у вузькому пучку випромінювання, а густина потоку потужності може досягати  $10^{12}$ - $10^{13}$  Вт/см<sup>2</sup>.

Випромінювання електромагнітні (лазерні) охоплюють практично весь оптичний діапазон, від ультрафіолетової до інфрачервоної області спектра випромінювання (табл.6.1).

Генератори оптичного діапазону працюють на основі змушених випромінювань, джерелами яких є робочі речовини, що генерують електромагнітні випромінювання оптичного діапазону (що створюють лазерний ефект) внаслідок порушення їхніх атомів електромагнітною енергією іншого джерела.

Таблиця 6.1

#### Класифікація електромагнітних випромінювань оптичного діапазону

Вид випромінювання	Довжина хвилі $\lambda$ , мкм	Частота $f$ , Гц
Інфрачервоні хвилі	100–0,76	$3 \cdot 10^{12} - 3,94 \cdot 10^{14}$
Видиме світло	0,76–0,39	$3,94 \cdot 10^{14} - 7,7 \cdot 10^{14}$
Ультрафіолетові хвилі	0,39–0,001	$7,7 \cdot 10^{14} - 3 \cdot 10^{17}$

Іншим джерелом у твердотілих лазерах служать газорозрядні імпульсні лампи, а в газових лазерах – генератори НВЧ.

Робочою речовиною у твердотілих квантових генераторах застосовують кристали рубіну, скла з домішкою неодиму, диспрозію, вольфрамат кальцію, а в газових генераторах найбільш простого типу – суміш гелію з неоном і азотом. Робоча речовина випромінює



хвилі визначеної довжини. Наприклад, рубіновий лазер створює хвилю довжиною  $\lambda = 0,6943$  мкм, неодимовий  $\lambda = 1,06$  мкм, лазер на суміші вуглекислого газу з неоном і азотом  $\lambda = 10,6$  мкм.

При поширенні лазерного випромінювання в повітрі на великій відстані інтенсивність  $\sigma$  (Вт/м<sup>2</sup>) визначається за формулою:

$$\sigma = \frac{P}{4\pi r^2} \cdot e^{-2\alpha r},$$

де:  $P$  – потужність випромінювання, Вт;  $r$  – відстань до джерела, м;

$\alpha$  – коефіцієнт ослаблення за потужністю, 1/м.

Коефіцієнти ослаблення за потужністю при поширенні випромінювання в повітряному середовищі наведені в табл.6.2.

Таблиця 6.2

**Коефіцієнти ослаблення за потужністю в повітрі**

Вид генератора	Довжина хвилі випромінювання $\lambda$ , мкм	Коефіцієнт ослаблення $\alpha$ , 1/м $10^{-5}$
Рубіновий	0,6943	$10 \times 10^{-5}$
Неодимовий	1,06	$5,75 \times 10^{-5}$
На суміші СО <sub>2</sub> з неоном і азотом	10,6	$3,25 \times 10^{-5}$

Інтенсивність відбитого лазерного променя (Вт/м<sup>2</sup>) визначається за формулою:

$$\sigma = \frac{P\rho_0 S}{16\pi^2 r^4},$$

де:  $P$  – потужність випромінювання, Вт;  $\rho_0$  – коефіцієнт ослаблення випромінювання оптичного квантового генератора від перешкоди;  $S$  – площа проекції поверхні перешкоди, що опромінюється, на площину, перпендикулярну до прямого променя лазера, м<sup>2</sup>;  $r$  – відстань до джерела випромінювання, м.

**6.2. Вплив лазерних випромінювань на людину**

Коли лазерні випромінювання потрапляють на біологічні тканини людини, тоді вони чинять теплову, механічну і електрохімічну дію на організм людини. Тепловий вплив виявляється в поглинан-

ні енергії лазерного випромінювання біологічними тканинами і, в першу чергу, шкірою. Шкіра поглинає велику частину енергії, в результаті чого виникають опіки. Ступінь опіку шкіри у великій мірі залежить від інтенсивності і частоти випромінювання, а також від ступеня пігментації шкіри в момент опіку. Чим більша частота, тим сильніший опік. Чим темніше шкіра, тим більша частина енергії нею поглинається і тим сильніший її опік.

Коли велика інтенсивність опромінення впливає на людину, можуть уражатися внутрішні органи, викликаючи набряки, крововиливи, омертвіння тканин. Тоді може мати місце навіть згортання і розпад крові.

Якщо інтенсивності лазерного випромінювання в організмі людини невеликі, можуть виникнути функціональні порушення – в першу чергу в нервовій і серцево-судинній системах, що виявляється в зниженні або підвищенні артеріального тиску, підвищенні пітливості, виникненні головного болю, стомлюваності, дратівливості. Такі зміни оборотні, якщо вжити заходів щодо виключення опромінення і дотримання належного режиму праці й відпочинку.

**Механічний вплив** виявляється в розриві тканин, що виникає в результаті різкого скипання рідинних структур живої тканини, підвищення тиску й ударної хвилі.

**Електрохімічний вплив** лазерного випромінювання зумовлює іонізацію рідинних компонентів і утворення нових структур, не властивих живій матерії.

В першу чергу і найбільш небезпечно лазерне випромінювання для очей. Небезпека виникає тоді, коли промінь лазера фіксується на сітківці ока, що приводить до її коагуляції. Наслідком коагуляції є сліпота ураженої області сітківки. Найбільш небезпечно ураження центральної ямки сітківки – невелика область діаметром 0,2 мм поблизу центра сітківки. Це серйозна втрата зору. Внутрішнє середовище ока допускає випромінювання оптичного квантового генератора з довжинами хвиль 0,33-1,4 мкм на сітківку ока. Найбільша прозорість ока (до 100%) має місце для довжин хвиль 0,5-0,9 мкм, тому випромінювання рубінового генератора з  $\lambda = 0,6943$  мкм проходить до сітківки без втрат і сприймається як червоний колір, а випромінювання генератора, що працює на суміші вуглекислого газу з неоном і азотом з  $\lambda = 10,6$  мкм, поглинається рогівкою ока.

Для очей небезпечним є не тільки пряме випромінювання лазера, але й відбите від будь-якої поверхні. Коли від лазерного випро-

мінювання око віддаляється на видиму відстань, то це не врятує його від ураження, тому що в оптичній системі ока віддалені об'єкти фокусуються на сітківці менше, ніж прилеглі об'єкти.

Шкідлива робота з оптичними квантовими генераторами пов'язана з такими шкідливими виробничими факторами, як: сліпуче яскраве світло лампи накачування, озон, електромагнітні випромінювання НВЧ.

### 6.3. Нормування лазерних випромінювань

Потік потужності лазерних випромінювань вимірюють за допомогою фотометричних і калориметричних вимірників. Фотометричні прилади більш чутливі, ніж калориметричні і з їхньою допомогою можна вимірювати щільність потоку потужності до декількох мікروات на квадратний сантиметр при похибці до 10 %. Норми випромінювань наведені в табл.6.3.

Таблиця 6.3

#### Норми лазерних випромінювань

Режим роботи генератора	Нормуючий параметр	Для очей			Для шкіри видиме світло й інфрачерво- невипроміню- вання
		видиме світло	інфрачервоне випромінювання, мкМ		
			$\lambda=1,06$	$\lambda=10,6$	
Безупинне випромінювання	Густина потоку потужності, мкВт/см <sup>2</sup>	0,3	3,0	103	105 при $t_{\text{topr}} > 5$ с 106 при $t_{\text{topr}} < 5$ с
Імпульсне випромінювання при вільній генерації	Густина потоку енергії в імпульсі, мкДж/см <sup>2</sup>	0,03	0,3	102	105
Імпульсне випромінювання при модуляції добротності резонатора	Густина потоку енергії в імпульсі, мкДж/см <sup>2</sup>	0,002	0,02	8	105

#### **6.4. Захист від впливу лазерних випромінювань**

Лазерні квантові генератори слід розміщувати в спеціально призначених для цих цілей приміщеннях, двері яких повинні мати спеціальне блокування з світловим табло, що включається на час роботи лазерних генераторів. Приміщення повинні задовольняти усім вимогам санітарних норм і повинні бути обладнані припливно-втяжною вентиляцією.

Приміщення усередині, а також устаткування і предмети, що знаходяться в ньому, не повинні мати дзеркально відбиваючих поверхонь, у протилежному разі їх варто фарбувати в темні матові тони.

Квантовий генератор повинен установлюватися таким чином, щоб шлях променя проходив в найменш відвідуваній людиною зоні, а місця фокусування променя під час його роботи були захищені діафрагмами. Наприкінці променя розміщують пастку для поглинання відбитого випромінювання. Для зменшення розсіювання випромінювання лінзи, призми й інші тверді перешкоди на шляху променя повинні бути обладнані блендами. У деяких випадках необхідно відбивати весь хід променя.

Для візуального юстирування пристрої повинні бути оснащені захисними поглинаючими фільтрами. При роботі з оптичними квантовими генераторами їх розташування за польових умов слід позначати спеціальними знаками.

Ширми, що екранують, штори, завіси можна виготовляти з бавовняної чорної фланелі.

Захист очей слід здійснювати захисними окулярами, скло яких має велику оптичну щільність. Закордонні дослідники пропонують використовувати скло щільністю 9 на довжинах хвиль 0,6943 і 1,06 мкм. Для запобігання ушкодження скла випромінюванням оптичного квантового генератора перед ним пропонується розміщувати скло з меншим коефіцієнтом поглинання.

Окуляри СЗС-22, виконані із синьо-зеленого скла, практично непроникні для випромінювань з довжинами хвиль 0,63-1,5 мкм.

Робітники в процесі роботи з оптичними квантовими генераторами для профілактики захворювань повинні два рази на рік проходити медичні огляди за участю терапевта, гематолога, офтальмолога і невропатолога.

Дослідження і обслуговування оптичних квантових генераторів повинні проводити працівники не молодше 18 років, які не мають медичних протипоказань.

Література: [1], [8], [14].

### **Питання для самоконтролю**

1. Які види впливу лазерних випромінювань на людину?
2. Що слід знати про механічний вплив лазерного випромінювання на людину?
3. Що слід знати про електромеханічний вплив лазерного випромінювання на людину?
4. Для яких органів людини встановлені норми лазерного випромінювання?
5. Які заходи захисту від лазерних випромінювань Вам відомі?
6. У яких одиницях вимірюються лазерні випромінювання?
7. Для яких довжин хвиль непроникне синьо-зелене скло захисних окулярів СЗС- 22?

## Розділ 7. Іонізуючі випромінювання

### 7.1. Вплив іонізуючих випромінювань на організм людини

Іонізуючі речовини використовуються в контрольно-вимірювальній апаратурі, медицині, хімії, у технологічних процесах, для розпізнавання, оцінки якості та інш. В цивільній авіації радіоактивні речовини застосовуються у приладах літаків, у дефектоскопах для контролю цілісності окремих вузлів і деталей літаків, у рівнемірах для визначення рівня рідин.

Іонізуючим називається випромінювання, під дією якого у середовищі утворюються заряджені частинки різних знаків .

До іонізуючого випромінювання відносяться:

- потоки  $\alpha$ -,  $\beta$ -частки,  $\gamma$ -промені і нейтрони, що випускаються при мимовільному розпаді радіоактивних речовин;
- рентгенівські промені, що виникають під час взаємодії радіоактивних випромінювань і прискорених заряджених частинок;
- потоки заряджених частинок – електронів, протонів та інших, прискорених до великих енергій у спеціальних прискорювальних установках.

Іонізуючі випромінювання в організмі людини викликають іонізацію молекул і атомів тканини, порушують хімічні структури сполук, утворюють сполуки, не властиві живій клітині, що у свою чергу призводить до її відмирання.

Складні зміни фізичних і біохімічних процесів в організмі людини можуть бути залежними від дози опромінення або оборотними, тобто функції окремих органів і всього організму людини відновлюються цілком. Такі процеси можуть бути необоротними, що призводить до функціональних порушень в організмі та виникнення променевої хвороби.

Захворювання організму може викликати гостру і хронічну форми променевої хвороби. **Гостра форма** виникає під дією великих доз опромінення за короткий проміжок часу, **хронічна форма** розвивається в результаті тривалої дії малих доз при зовнішньому опроміненні чи при попаданні усередину організму під час прийому їжі, паління, вдихання малих кількостей радіоактивних речовин. При гострій променевої хворобі спостерігається анемія, слабкість і схильність організму до інфекційних захворювань.

**При першій стадії** хронічної променевої хвороби спостерігається:

- порушення сну;
- погіршення апетиту;
- з'являється головний біль, слабкість тощо.

**При другій стадії** ці симптоми загострюються ще більше: порушується обмін речовин;

- з'являються порушення в роботі серцево-судинної системи;
- органів травлення.

**На третій стадії** вище названі порушення різко загострюються:

- порушується робота кровотворних органів, що призводить до анемії, лейкозів;
- відбуваються крововиливи в серцево-судинній системі;
- уражаються статеві органи, а також виникають зміни в генетичному апараті живого організму, якщо радіоактивне опромінення діє на статеві органи й органи зародкових шляхів;
- спадкові зміни зумовлюють нежиттєздатність зародка як у першому, так і в наступних поколіннях.

Шкідливі наслідки виявляються в стерильності потомства, у захворюваннях, що передаються в спадщину поколінням, зменшенні тривалості, зниженні стійкості проти інфекційних захворювань.

Випромінювання (радіоактивні) викликають місцеві ураження: захворювання шкіри, злоякісні пухлини, катаракту, з'являється сухість шкіри, випадають волосся, з'являється ламкість нігтів.

Шкідливий небезпечний вплив радіоактивних випромінювань обумовлюється ще й тим, що органи чуття людини не виявляють його доти, поки не з'являться певні зміни в організмі людини. Щоб виключити шкідливий вплив іонізуючих випромінювань, необхідно усувати всяку можливість опромінення організму дозами, що перевищують гранично допустимі.

Ураження радіоактивними речовинами організму людини залежить від ряду факторів:

виду випромінювання – альфа, бета-частки, гамма-промені, які діють на людину;

- кількості ізотопів, їх активності;
- властивостей ізотопу – енергії частинок, періоду напіврозпаду;
- шляхів попадання речовин в організм людини та її індивідуальної чутливості.

Іонізуючі випромінювання впливають на організм або при зовнішньому, або внутрішньому опроміненні, коли джерело випромінювання знаходиться усередині організму.

### Одиниці виміру іонізуючих випромінювань

**Беккерель (Бк)** – активність нукліда в радіоактивному джерелі (в одиницях системи СІ). Один беккерель дорівнює одному ядерному перетворенню в секунду, Кюрі (Ки).  $1\text{Ки} = 3,7 \cdot 10^{10}$  Бк.

**Грей (Гр)** – поглинена доза випромінювання (СІ).  
 $1\text{Гр} = 100\text{ рад} = 1\text{ Дж кг}^{-1}$ .

**Зіверт (Зв)** – еквівалентна доза випромінювання (СІ).  
 $1\text{Зв} = 100\text{ бер} = 1\text{ Дж кг}^{-1}$ .

**Електрон-вольт (еВ)** – позасистемна одиниця енергії іонізуючого випромінювання.  $1\text{еВ} = 1,6 \times 10^{-19}$  Дж.

**Рентген** – позасистемна одиниця експозиційної дози, при якій сполучена корпускулярна емісія в 0,001293 г повітря утворює в повітрі іони, що несуть розряд в одну електростатичну одиницю кількості електрики кожного знака. Число 0,001293 г – маса одного кубічного сантиметра атмосферного повітря при 0°C и 760 мм рт. ст.

### 7.2. Нормування іонізуючого опромінення

Основним державним документом, що встановлює систему радіаційно-гігієнічних регламентів для забезпечення прийнятих рівнів опромінення як для окремої людини, так і для суспільства є ДНАОП 00.3-3.24-97 “Норми радіаційної безпеки України (НРБУ-97)”.

Норми радіаційної безпеки України” встановлюють два принципово відмінні підходи до забезпечення протирадіаційного захисту:

- **перший** – передбачається для усіх видів практичної діяльності за умов нормальної експлуатації індустріальних та медичних джерел іонізуючого випромінювання, до якої належать: виробництво джерел випромінювання, використання джерел випромінювання і радіоактивних речовин у медицині, дослідженнях, промисловості, сільському господарстві, освіті, виробництві ядерної енергії, включаючи всі елементи паливно-енергетичного циклу, збереження та транспортування джерел іонізуючого випромінювання, поводження з радіоактивними відходами;
- **другий** – при втручанні, що пов'язано з опромінюванням населення за умов аварійного опромінення, а також під час хронічного опромінювання за рахунок техногенно-підсиленних джерел природного походження.



Протирадіаційний захист та радіаційна безпека у ситуаціях втручань ґрунтуються на наступних основних принципах:

- повинен бути виправданим будь-який контрзахід, тобто отримана користь для суспільства та окремої особи від відвернутої цим контрзаходом дози повинна бути більша, ніж сумарний збиток (медичний, економічний, соціально-психологічний) від втручання, пов'язаного з його проведенням (**принцип виправданості**);
- всі можливі заходи щодо обмеження індивідуальних доз опромінення повинні бути застосовані на рівні, нижчому, ніж поріг детерміністичних радіаційних ефектів, особливо порогів гострих клінічних радіаційних проявів (**принцип не перевищення**);
- втручання – контрзахід або комбінація декількох контрзаходів, його масштаби та тривалість повинні вибиратися таким чином, щоб різниця між сумарною користю та сумарним збитком була не тільки доданою, але й максимальною (**принцип оптимізації**).

Нормами радіаційної безпеки України (НРБУ-97) встановлюються три категорії осіб, які зазнають опромінення:

- **категорія А (персонал)** – особи, які постійно чи тимчасово працюють безпосередньо з джерелами іонізуючих випромінювань.
- **категорія Б (персонал)** – особи, які безпосередньо не працюють з джерелами іонізуючих випромінювань, але через розташування робочих місць у приміщеннях та на промислових майданчиках об'єктів з радіаційно-ядерними технологіями можуть отримати додаткове опромінення.
- **категорія В** – все населення.

Для категорії А, Б, та В НРБУ-97 встановлені ліміти доз (ЛД) та допустимі рівні (ДР) іонізуючого опромінення.

Ліміти доз, їх числові значення встановлюються на рівнях, що виключають можливість виникнення *детерміністичних ефектів* опромінення і одночасно гарантують настільки низьку ймовірність виникнення стохастичних ефектів опромінення, що вона є прийнятною як для окремих осіб, так і для суспільства в цілому.

Ліміти доз для осіб категорій А і Б встановлюються упродовж *індивідуальної річної ефективної та еквівалентної доз зовнішнього опромінення* (ліміти річної ефективної та еквівалентної доз). Обмеження опромінення осіб категорії В (населення) здійснюється уведенням лімітів річної ефективної та еквівалентної доз для *критичних груп* осіб категорії В. Останнє означає, що величина річної дози опромінення осіб, які входять до критичної групи, не повинна перевищувати ЛД, встановлених для категорії В.

До лімітів доз порівнюється сума ефективних доз опромінення від усіх індустріальних джерел випромінювання. До цієї суми не включають:

- дозу, яку одержують при медичному обстеженні або лікуванні;
- дозу опромінення від природних джерел випромінювання;
- дозу, що пов'язана з аварійним опроміненням населення;
- дозу опромінення від техногенно-підсиленних джерел природного походження.

До ліміту річної ефективної дози додатково встановлюються ліміти річної еквівалентної дози зовнішнього опромінення для таких окремих органів і тканин як: кришталік ока; шкіра; кістки та ступні.

### Опромінення персоналу категорії А

Для персоналу категорії А індивідуальна річна ефективна доза не повинна перевищувати величини ЛД для даної категорії (табл.7.1).

*Персонал віком до 18 років не допускається до роботи з джерелами іонізуючого випромінювання.*

Забруднення радіоактивне шкіри, спецодягу та робочих поверхонь не повинно перевищувати  $DZ_A$  (допустиме радіаційне забруднення), числові значення яких наведені в додатку 3 НРБУ-97.

Контроль за опроміненням персоналу регламентується відповідним розділом Основних санітарних правил (ОСП).

Види контролю і обсяг радіаційного стану на *радіаційно-ядерному об'єкті* здійснюються відповідно до вимог ОСПУ.

Таблиця 7.1

### Ліміти дози опромінення (мЗв·рік<sup>-1</sup>)

Ліміти	Категорія осіб, які зазнають опромінення		
	A <sup>аб</sup>	B <sup>а</sup>	B <sup>в</sup>
ЛД <sub>Е</sub> (ліміт ефективної дози)	20 <sup>в)</sup>	2	1
Ліміти еквівалентної дози зовнішнього опромінення:			
ЛД <sub>ок</sub> (для кришталіка ока)	150	15	15
ЛД <sub>шк</sub> (для шкіри)	500	50	50
ЛД <sub>кост</sub> (для кісток та ступень)	500	50	–

**Примітки:** а – розподіл дози опромінення протягом календарного року не регламентується; б – до введення спеціальних нормативів для вагітних жінок на виробництві (категорії А, Б) встановлені значення ДР у

20 разів нижчі, ніж для відповідних ДР категорії А. Для жінок дітородного віку (до 45 років), які віднесені до категорії А, уведиться додаткове обмеження опромінення: середня еквівалентна доза зовнішнього локального опромінення (зародка та плода) за будь-які два поточні місяці не повинна перевищувати 1 мЗв. При цьому за весь період вагітності ця доза не повинна перевищувати 2 мЗв, а ліміт річного надходження для вагітних жінок встановлюється на рівні  $1/20 \text{ ДН}_A$ ;  $v$  – у середньому за будь-які п'ять років поспіль, але не більше 50 мЗв за окремий рік ( $\text{ЛД}_{\text{max}}$ ).

При опроміненні шкіри індивідуальний дозиметричний контроль у конкретних випадках є обов'язковим для осіб, у яких річна ефективна доза випромінювання може перевищувати 10 мЗв·рік<sup>-1</sup>.

Коли проводиться індивідуальний дозиметричний контроль, повинні враховуватися індивідуальні умови опромінювання працівника.

Персонал, який залучається до проведення аварійних та рятувальних робіт, прирівнюються на цей період до персоналу категорії А.

### **Опромінення персоналу категорії Б**

Для персоналу категорії Б індивідуальна річна ефективна доза не повинна перевищувати значення ЛД (табл.7.1).

Річне надходження радіонуклідів через органи дихання для персоналу категорії Б, концентрація в повітрі та потужність дози не повинні перевищувати відповідні ДР.

Допустимі значення надходження радіонуклідів через органи дихання  $\text{ДН}_B^{\text{ДИХ}}$  та допустимої концентрації  $\text{ДК}_B^{\text{ДИХ}}$  через органи дихання, встановлені на рівні  $1/10$  значень  $\text{ДН}_B^{\text{ТРАВ}}$  і  $\text{ДК}_B^{\text{ТРАВ}}$ , які наведені в табл.7.2.

Для осіб категорії Б ДР радіоактивного опромінення шкіри, особистого одягу та робочих поверхонь встановлюється на рівні  $1/10$  відповідних значень для категорії А.

Вимоги до організації і проведення радіаційного контролю для осіб категорії Б ґрунтуються на умові – не перевищити ліміту річної ефективної дози. Структура, обсяг, методи і засоби цього контролю регламентуються відповідним розділом ОСПУ.

### **Опромінення населення (категорія В)**

Контроль і регламентація опромінення населення здійснюються на основі розрахунків річних ефективних та еквівалентних доз опромінення критичних груп. Структура, обсяг, методи і засоби

цього контролю регламентуються відповідними розділами ОСПУ, а також, при необхідності, спеціальними нормативними актами Міністерства охорони здоров'я України.

Обмеження опромінення населення здійснюється шляхом регламентації та контролю:

- газоаерозольних викидів і рідинних скидів у процесі роботи радіаційно-ядерних об'єктів;
- вмісту радіонуклідів в окремих об'єктах навколишнього середовища (воді, продуктах харчування, повітрі та інш.).

Встановлюється такий перелік ДР, які відносяться до радіаційно-гігієнічних регламентів.

**Для категорії А:**

- допустиме надходження ( $ДН_A^{ДИХ}$ ) радіонукліду через органи дихання;
- допустима концентрація ( $ДК_A^{ДИХ}$ ) радіонукліду в повітрі робочої зони;
- допустима густина потоку частинок ( $ДГП_A$ );
- допустима потужність дози зовнішнього опромінення ( $ДПД_A$ );
- допустиме радіоактивне забруднення ( $ДЗ_A$ ) шкіри, спецодягу та робочих поверхонь.

**Для категорії Б:**

допустиме надходження ( $ДН_B^{ДИХ}$ ) радіонукліду через органи дихання;

допустима концентрація ( $ДН_B^{ДИХ}$ ) радіонукліду в повітрі робочої зони.

**Для категорії В:**

- допустиме надходження радіонукліду через органи дихання ( $ДН_B^{ДИХ}$ ) і травлення ( $ДН_B^{ТРАВ}$ );
- допустимі концентрації радіонукліду в повітрі ( $ДК_B^{ДИХ}$ ) та питній воді ( $ДК_B^{ТРАВ}$ );

Значення допустимих рівнів ДН, ДК обчислені з урахуванням впливу одного радіонукліду та одного джерела надходження опромінення (табл.7.2.).

Таблиця 7.2

**Допустимі рівні надходження радіонуклідів через органи дихання ( $ДН_A^{ДІХ}$ ) та допустимі концентрації у повітрі робочих приміщень ( $ДК_A^{ДІХ}$ ) для категорії А, надходження радіонуклідів через органи дихання  $ДН_B^{ДІХ}$ , органи травлення  $ДН_B^{ТРАВ}$ , допустимі концентрації у повітрі  $ДК_B^{ДІХ}$  та питній воді  $ДК_B^{ТРАВ}$  для категорії В**

Радіо- нуклід	Період напів- розпаду	$ДН_A^{ДІХ}$ , $Бк \times рік^{-1}$	$ДК_B^{ДІХ}$ , $Бк \times м^{-3}$	$ДН_A^{ДІХ}$ , $Бк \times рік^{-1}$	$ДН_B^{ТРАВ}$ , $Бк \times рік^{-1}$	$ДК_B^{ДІХ}$ , $Бк \times м^{-3}$	$ДК_B^{ТРАВ}$ , $Бк \times м^{-3}$
Тритій	12,35 року						
$^3H$ (усі сполу- ки за винятком газу)	12,35 року	2E+07	9E+03	2E+05	8E+06	1E+02	3E+07
$^3H$ (газ)	12,35 року	6E+12	2E+09				
Вуглець							
$^{11}C$	20.38 хв	3E+08	2E+05	3E+06	4E+06	2E+03	2E+07
$^{11}C$	5730 років	8E+05	4E+02	1E+04	6E+05	5E+00	2E+06
Натрій							
$^{22}Na$	2,602 року	8E+05	3E+02	5E+04	5E+04	1E+01	2E+05
$^{22}Na$	15 год.	1E+07	5E+03	2E+05	3E+05	1E+02	1E+06
Фосфор							
$^{32}P$	14.29 доби	2E+06	8E+02	1E+04	3E+04	1E+01	1E+05
Радій							
$^{226}Ra$	1600 років	1E+02	6E-02	2E+00	2E+02	7E-04	1E+03
$^{228}Ra$	5.75 року	3E+02	2E-01	6E+00	3E+01	2E-03	2E+02
Торій							
$^{232}Th$	1.405E10 року	6E+01	3E-02	2E+00	2E+02	4E-04	7E+02
Уран							

Продовження табл. 7.2

$^{234}\text{U}$	2.445E5 року	4E+02	2E-01	5E+00	3E+03	2E-03	1E+04
$^{236}\text{U}$	703.8E6 року	4E+02	2E-01	6E+00	3E+03	3E-03	1E+04
$^{238}\text{U}$	4.468E9 року	5E+02	2E-01	6E+00	3E+03	3E-03	1E+04
Плутоній							
$^{238}\text{Pu}$	87.74 року	6E+01	3E-02	2E+00	3E+02	4E-04	1E+03
$^{239}\text{Pu}$	24065 років	6E+001	3E-02	2E+00	2E+02	4E-04	1E+03
$^{240}\text{Pu}$	6537 років	6E+01	3E-02	2E+00	2E+02	4E-04	1E+03
$^{241}\text{Pu}$	14.4 року	3E+03	1E+00	1E+02	2E+04	2E-02	8E+04

**Примітка:** В табл.7.2 запис 2E-02 означає  $2 \times 10^{-2}$ , + означає  $2 \times 10^0$ .

### 7.3. Захист від джерел іонізуючого випромінювання

Санітарно-гігієнічні вимоги і заходи щодо захисту від джерел, що іонізують випромінювання на виробництві, визначаються:

- активністю джерел;
- їхнім агрегатним станом;
- видом і енергією випромінювання;
- кількістю речовини;
- характером технологічного процесу.

Для безпеки робіт із джерелами радіоактивних випромінювань необхідний захист як від зовнішнього, так і від внутрішнього опромінення.

Завдання при забезпеченні радіаційної безпеки полягає в тому, щоб не допустити випромінювання вище граничнодопустимого. Воно забезпечується шляхом застосування комплексу організаційних і технологічних заходів, у тому числі «захисту часом» і «захисту відстанню».

Доза гамма випромінювання:

$$D = j_v \frac{At}{10^4 l^2},$$

де:  $D$  – доза  $\gamma$ -випромінювання, Р;  $j_{\gamma}$  – іонізаційна стала даного ізотопу;  $A$  – активність, мКі;  $t$  – час опромінення, год.;  $l$  – відстань від джерела, м.

З формули видно, що доза опромінення тим менша, чим менший час випромінювання – «захист часом» і чим більша відстань від джерела випромінювання – «захист відстанню».

«**Захист часом**» під час роботи досягається відповідною підготовкою й організацією робіт, складанням і дотриманням графіків, згідно з якими час контакту з джерелами випромінювання мінімальний, а продуктивність праці залишається досить високою.

«**Захист відстанню**» під час роботи з радіоактивними речовинами незначної активності передбачає використання ручних маніпуляційних захватів і дистанційних універсальних маніпуляторів. Ручні маніпуляційні захвати передають рухи і зусилля рук оператора на деяку відстань з відповідним збільшенням цих рухів і зусиль. Дистанційні універсальні маніпулятори дозволяють виконувати різноманітні операції щодо захвату і переміщенню предметів, орієнтації їх під будь-яким кутом та інш. Вони володіють декількома ступенями свободи, ними можна керувати з великої відстані за допомогою рукояток, при цьому оператор пальцями відчуває навантаження і силу від захватів маніпулятора. Спостереження за роботою здійснюється за допомогою телевізійних систем, системи дзеркал і перископів.

При роботі з радіоактивними речовинами великої активності застосовують автоматизоване устаткування, системи дистанційного керування.

Екранування є найбільш ефективним захистом від радіоактивного опромінення, тому що дозволяє знижувати дозу опромінення на робочому місці до граничнодопустимого рівня. Проектуючи захисні екрани, слід визначити товщину і матеріал екрана з урахуванням виду й енергії випромінювання.

Захисні екрани від  $\alpha$ -випромінювання, зазвичай, не застосовуються, тому що воно має малу проникну здатність. Шар повітря в кілька сантиметрів або більш щільного матеріалу в кілька міліметрів (скло, картон, фольга, одяг, гумові рукавиці та інш.) забезпечують досить повне поглинання  $\alpha$ -випромінювання.

Поглинання потоку  $\beta$ -випромінювання може бути визначено, якщо товщина захисного екрана може бути приблизно визначена за формулою:

$$t_{\beta} = \frac{l_{\beta}}{\rho},$$

де:  $t_{\beta}$  – товщина захисного екрана, см;  $l_{\beta}$  – довжина пробігу  $\beta$ -частинок, г/см<sup>2</sup>. Для  $E_{\max} > 0,8$  МеВ  $l_{\beta} = 0,546 E_{\max} - 0,16$  ( $E_{\max}$  – максимална енергія  $\beta$ - частинок);  $\rho$  – щільність матеріалу екрана, г/см<sup>3</sup>.

В захисних екранах для поглинання потоку  $\beta$ -випромінювання застосовують алюміній, скло, плексиглас, свинець з облицюванням матеріалами з малим атомним номером. Свинець застосовується при екрануванні  $\beta$ -випромінювань високих енергій, тому що це випромінювання під час проходження через речовину викликає вторинне випромінювання (рентгенівське,  $\gamma$ -випромінювання і нейтронів).

Екрани для захисту від  $\gamma$ -випромінювання виконують з матеріалів з великим атомним номером і великою густиною (свинець, вольфрам). Для стаціонарних споруд застосовують бетон, баритобетон, чавун, сталь, що одночасно є елементами будівельних конструкцій.

Якщо відомий рівень випромінювання на робочому місці без захисту, то товщину захисних екранів від  $\gamma$ -випромінювань можна визначити за формулою:

$$t_{\gamma} = \frac{\ln N}{\mu}, \quad (7.1)$$

де:  $t_{\gamma}$  – товщина захисного екрана, см;  $N$  – необхідна кратність ослаблення  $\gamma$ -випромінювання на робочому місці; визначається як відношення вимірюваної потужності на робочому місці без захисного екрана  $P_{\text{зам}}$  до потужності дози  $P_0$ , до якої її необхідно знизити:  $N = P_{\text{зам}} / P_0$ ;  $\mu$  – лінійний коефіцієнт ослаблення, см<sup>-1</sup>.

Захист від нейтронів ускладнюється тим, що вони дуже погано поглинаються речовиною. У зв'язку з цим захист від нейтронів полягає в уповільненні швидких нейтронів і наступному поглинанні вже уповільнених. Захисними матеріалами від швидких нейтронів є вода, парафін, графіт, берилій та інші.

Теплові нейтрони добре поглинаються бором, кадмієм.

Застосовують захисні екрани різних конструкцій: стаціонарні, пересувні, розбірні, настільні.

При роботі з малими рівнями випромінювання використовують витяжні шафи і бокси, що відрізняються достатньою герметичністю, обладнані маніпуляторами і припливно-витяжною вентиляцією (7.1).



При транспортуванні і збереженні радіоактивних речовин використовують контейнери і сейфи, виконані з сталі, свинцю, чавуну.

Для усунення потрапляння усередину організму світних сполук (на сьогодні вони застосовуються у виняткових випадках на шкалах приладів і ручках керування), що викликають внутрішнє опромінення, необхідно дотримуватися правил особистої гігієни (мити руки теплою водою з милом перед їжею, палінням та інш.) і виключати можливість їхнього розпилення і попадання в повітря виробничих приміщень.

Роботи з радіоактивними ізотопами, а також технічне обслуговування приладів і установок, у яких використовуються ізотопи, повинні проводитися в спеціально відведених приміщеннях із санітарно-технічним устаткуванням і системою вентиляції.

Технічне обслуговування і робота на установках з радіоактивними ізотопами повинна виконуватися працівниками не молодше 18 років, що пройшли медичний огляд і спеціальне навчання безпечним методам роботи на даній установці. Ці працівники повинні знаходитися під постійним медичним наглядом, для них регламентується тривалість робочого дня, видається спецодяг, прилади індивідуального дозиметричного контролю

Під час роботи з радіоактивними речовинами безпека залежить, значною мірою, від своєчасного виявлення і виміру рівня випромінювання.

Вимір здійснюється спеціальними приладами – радіометрами, що використовують різні методи – іонізаційний сцинтиляційний, фотографічний та хімічний. Для виміру альфа-, бета-, гама і рентгенівського випромінювань і теплових нейтронів застосовуються універсальні радіометри типів РКС2-01 і УИМ2-1 та інші.

В процесі роботи з радіоактивними речовинами велике значення має застосування засобів індивідуального захисту. Вони повинні охороняти шкіру від забруднень радіоактивними речовинами і запобігати їхньому потраплянню усередину організму.

До засобів індивідуального захисту відносяться: спецодяг, рукавички, респіратори, пневмокостюми, бахили. Для безпосередньої роботи з радіоактивними речовинами застосовують засоби індивідуального захисту, виготовлені з міцного, добре дезактивованого полівінілхлоридного пластика.

Органи дихання захищають респіраторами «Снежок-К», «ЩБ-1» і «Лепесток». В процесі роботи у ремонтній зоні, при огляді і розкритті боксів та іншого технологічного устаткування, забрудненого радіоактивними речовинами, застосовують пневмошоломи типу «ЛІЗ-4» з індивідуальною подачею в них повітря.

#### **7.4. Рентгенівське випромінювання**

В процесі технічної експлуатації радіоапаратури, коли живляча напруга радіоапаратури вища 15 кВ, необхідно обов'язково використовувати захисні засоби для запобігання опроміненню операторів та інженерно-технічних працівників рентгенівським випромінюванням, тому що при таких напругах рентгенівське випромінювання розсіюється в навколишньому просторі виробничого приміщення.

Гранично допустимі дози рентгенівського опромінення передбачені санітарними нормами:

- для всього тіла людини упродовж тижня не більше ніж 100 мр (мілірентген);
- тільки рук – 500 мр (80 мр на день).

У суміжних приміщеннях з рентгенівською установкою доза опромінення упродовж тижня не повинна перевищувати 10 мр, а в близько розташованих будинках потужність дози не повинна перевищувати дозу нормального фону більше, ніж на 0,01 мр за годину.

Як захисні засоби від дії м'яких рентгенівських променів застосовуються екрани із сталевих листів (1 мм), освинцьованого алюмінію (3 мм), покритого оловом скла (8 мм) чи спеціальної гуми (7.1).

Оглядові вікна в рентгенівських установках виконують із плексигласу (30 мм) чи покритого оловом скла.

З метою запобігання розсіювання рентгенівського випромінювання у виробничому приміщенні, влаштовують захисні огороження з різних захисних матеріалів, наприклад, свинцю чи бетону.

При короткочасних роботах на рентгенівських установках як засоби індивідуального захисту застосовуються фартухи, рукавички, шапочки, виготовлені з покритої оловом гуми.

Література: [5], [7], [8], [15].

### **Питання для самоконтролю**

1. В яких галузях народного господарства використовуються іонізуючі випромінювання?
2. Які три стадії хронічної променевої хвороби Ви знаєте?
3. Як виявляється вплив радіоактивних випромінювань на організм людини?
4. Від яких факторів залежать ураження радіоактивними речовинами?
5. Яка фізична суть одиниці виміру іонізуючого випромінювання “зіверт”?
6. В чому фізична суть одиниці “рентген”?
7. В якому документі встановлені норми радіаційної безпеки?
8. Які три категорії осіб зазнають опромінення?
9. Які працівники не допускаються до роботи з джерелами іонізуючого випромінювання?
10. Які матеріали застосовують для захисних екранів?
11. Як транспортують та зберігають радіоактивні речовини?
12. Який принцип захисту «відстанню» і «часом»?
13. Які методи контролю застосовуються для виміру радіоактивних випромінювань?
14. Які існують прилади для виміру радіоактивних випромінювань?
15. Які варто застосовувати індивідуальні засоби захисту від радіоактивних випромінювань?

## Розділ 8. Захист від шуму, ультразвука, інфразвука і вібрацій

### 8.1. Терміни і визначення шуму

Шум, вібрації, ультра- та інфразвук відносяться до шкідливих виробничих факторів, які при тривалому впливі на працівників можуть призвести до важких професійних захворювань. Часто ці фактори супроводжують один одного. В основі їхнього походження лежать механічні коливання, що поширюються в пружних середовищах. Існує визначена подібність у впливі шуму, ультра- та інфразвука і вібрації на організм людини, але спостерігаються й деякі значні відмінності. Певною мірою подібними є їх фізичні закономірності, що визначають методологію захисту людини від впливу цих шкідливих виробничих факторів.

**Шум** – безладне поєднання небажаних для людини звуків, що заважають трудовій діяльності чи відпочинку.

**Звук** – хвильовий механічний рух частин пружного середовища з частотами коливань від 16 до 20 000 Гц. Діапазон частот понад 20 кГц відповідає ультразвуку, а нижче 16 Гц – інфразвуку.

**Вібрації** – механічні коливання елементів конструкцій, устаткування, машин, споруджень, що поширюються в пружних середовищах і впливають на людину при поверхневому контакті.

**Звуковий тиск  $p'$**  – надлишковий тиск (зміна тиску порівняно з рівноважним станом), що виникає в повітряному середовищі при проходженні через нього звукових хвиль.

У найпростішому випадку

$$p' = p_m \sin 2\pi ft,$$

де:  $p_m$  – амплітуда звукового тиску, Па;  $f$  – частота, Гц;  $t$  – час, с.

**Інтенсивність звуку** – це усереднений потік енергії у певному місці простору в одиницю часу через одиницю поверхні, що є нормальною до напрямку поширення звуку:

$$I = \lim_{T \rightarrow \infty} \frac{1}{T} \int_0^T p'v' dt = p v = \frac{p^2}{\rho c},$$

де:  $I$  – інтенсивність звуку, Вт/м<sup>2</sup>;  $p = \sqrt{\frac{1}{T} \int_0^T (p')^2 dt}$  – середньоквадратична величина звукового тиску, Па;  $v'$ ,  $v$  – відповідно миттєве і середньоквадратичне значення коливальної швидкості частинок у звуковій хвилі, м/с;  $\rho$  – густина середовища, кг/м<sup>3</sup>;  $c$  – швидкість звуку в середовищі, м/с.

Рівень звукового тиску – величина, вимірювана згідно з відношенням діючого тиску  $p$  чи інтенсивності  $I$  до граничних значень  $p_0 = 2 \times 10^{-5}$  Па чи  $I_0 = 10^{-12}$  Вт/м<sup>2</sup>:

$$L = 10 \lg \frac{I}{I_0} = 20 \lg \frac{p}{p_0},$$

де:  $L$  – рівень звукового тиску, дБ (децибел).

Аналогічно визначається рівень вібростійкості стосовно граничного значення коливальної швидкості  $v_0 = 5 \times 10^{-8}$  м/с:

$$L_v = 20 \lg \frac{v}{v_0},$$

де:  $L_v$  – рівень вібростійкості, дБ.

Допустимо, що джерело звуку, потужність якого визначається рівнем звукової потужності (РЗП)  $L_w$ , знаходиться поблизу поверхні. Тоді рівень звукового тиску (РЗТ)  $L$  в точці прийому визначається у вигляді:

$$L = L_w + I_e - 20 \lg R - \Delta L - 11, \quad (8.1)$$

де:  $I_e$  – індекс спрямованості джерела звуку, що залежить від кута спостереження (кута спрямованості випромінювання звуку)  $\theta$ ,  $R$  – відстань від джерела до приймача звуку,  $\Delta L$  – чинник загасання звуку, що враховує умови зовнішнього середовища. Стала 11 в (8.1) приблизно дорівнює  $10 \lg 4\pi$ . При розповсюдженні сферичних хвиль від ненаправленого джерела (в усіх напрямках потужність випромінювання звукових хвиль однакова) в однорідному середовищі без витрат ( $\Delta L = 0$ ) величина РЗТ зменшується на 6 дБ при подвоєнні відстані від дже-

рела звуку. При розповсюдженні сферичних хвиль від ненаправленого джерела поблизу абсолютно твердої поверхні (наприклад, бетон, як покриття перону аеродрому, або асфальт автомобільних доріг), необхідно враховувати збільшення РЗТ на 3 дБ, що обумовлюється внеском звукової енергії відбитих від поверхні хвиль.

Для перерахунку РЗТ від точки спостереження 1 (з рівнем звука  $L_1$ ) до точки спостереження 2 ( $L_2$ ) з вище наведеного виразу впливає співвідношення:

$$L_2 = L_1 - 20 \lg \frac{R_2}{R_1} - (\Delta L'' - \Delta L'),$$

де:  $R_1, R_2$  – відстані від джерела до точок 1, 2 (що знаходяться на одній лінії, а тому з однаковим кутом спостереження  $\theta$ ),  $\Delta L', \Delta L''$  – відповідні чинники загасання звука в точках 1 та 2, які можуть відрізнитися між собою у зв'язку з зміною типу поверхні відбивання звука уздовж траєкторії розповсюдження хвиль, навіть у одному й тому ж напрямку (наприклад, асфальтове покриття поверхні змінюється на трав'яне або ґрунтове).

## **8.2. Дія шуму, вібрацій, ультра- та інфразвука на організм людини, професійні захворювання**

На сьогодні шкідливий вплив шуму на організм людини науково обґрунтовано. Діючи на орган слуху, центральну і вегетативну нервові системи, а через них на внутрішні органи, шум є причиною розвитку хвороби, спричиненої шумом. Знижуючи загальну опірність організму, він сприяє розвитку інфекційних захворювань. При роботі за умов шуму спостерігаються підвищена стомлюваність і зниження працездатності, погіршуються увага і мовна комутація, створюються передумови до помилкових дій робітників. Внаслідок цього шум може спричинити зниження рівня безпеки праці, а результати його негативного впливу на операторів таких служб цивільної авіації, як зв'язок керування повітряним рухом та інші, можуть позначатися на безпеці польотів. Будучи причиною головного болю, дратівливості, неврівноваженого емоційного стану, шум створює передумови до погіршення психологічного стану.

Прояви хвороби, викликані шумом, поділяються на специфічні, що виникають в периферичній частині слухової системи людини (в органі Корті), і неспецифічні, що характерні для інших органів і систем організму людини.

Під впливом шуму відбувається зниження слухової чутливості. Чим значніший шум, тим вище його інтенсивність і експозиція. Стійка втрата слуху настає через п'ять – вісім років роботи за умов, що характеризуються високими рівнями шуму. Механізм впливу шуму слуховим шляхом носить назву кохлеарного, і він є переважним при рівнях нижче 110 дБ.

Акустична енергія звукових хвиль при рівнях шуму понад 125 дБ і частоті 250-1000 Гц настільки велика, що звук здатний викликати тотальний струс тіла людини (повітряні вібрації). У цьому випадку підвищується роль проходження звука до внутрішнього вуха через кістки, і захист тільки привушних областей виявляється недостатнім.

Чим відповідальніші функції виконує яка-небудь зона центральної нервової системи і чим складніше вона організована, тим більше вона страждає від впливу шуму. Шум змінює функціональний стан багатьох систем і органів людини внаслідок їхньої взаємодії через центральну нервову систему. Такий взаємозв'язок призводить до впливу шуму на органи зору людини, вестибулярний апарат і рухові функції, зокрема, до зниження м'язової працездатності.

Окремі індивіди сильно відрізняються у їхній реакції на шум, загальну кількість факторів для визначення індивідуальної суб'єктивної, психологічної реакції на шум важко встановити. Фізичні характерні ознаки шуму, які можуть впливати на індивідуальну суб'єктивну реакцію, включають: гучність або інтенсивність шуму, форму спектра, наявність дискретних частотних компонентів, крутизну або імпульсивність прояву звукової події (наприклад проліт літака або проїзд автомобіля), переривчастість, тривалість і часові зміни.

Гучність є суб'єктивним враженням людини від впливу шуму. Одиницею рівня гучності є фон. Один фон шуму (звука), який оцінюється, є рівноцінним рівню звука 1 дБ для звукового тону з частотою випромінювання 1000 Гц, якщо він оцінюється однаково гучно. На рис.8.1 показано контури рівної гучності, як функцію частоти, яка демонструє зв'язки між рівнем гучності (у фонах) і інтенсивністю звука (у дБ). З рисунку видно, що на кривій 40 фон звук з частотою 1 кГц і рівнем звука 40 дБ (саме тому крива має позначення 40 фон) за гучністю подібний до звука на частоті 100 Гц, але з рівнем звука 61-62 дБ. Тобто, звуки низької частоти сприймаються менш гучними, ніж звуки в смузі середніх і високих частот.

Звуки частотою 2 кГц або вище (особливо звуки з дискретними частотними компонентами) є взагалі найбільш подразнюючими і спричиняють різні порушення, хоча шуми, що є раптовими, переривчастими або коливаються з часом, також можуть бути справжнім подразником. Взагалі, гучніший шум сприяє більшому подразненню.

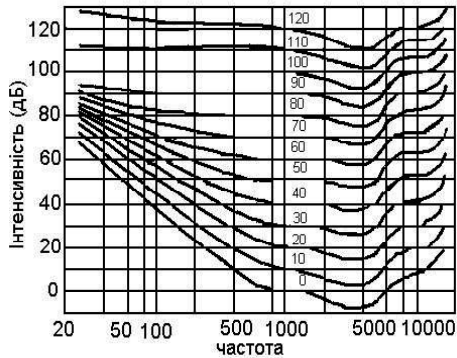


Рис.8.1. Криві однакової гучності

У більшості випадків може використовуватися певна схема коригування рівня звука для того, щоб вивчити реакцію людини до шуму. На рис.8.2 наведено шкалу коригування „А” стандартного вимірювача шуму, за якою розрізняють звуки у різних частотах. Дана шкала побудована оберненою до кривої однакової гучності 40 фон, яка показана на рис.8.1.

**Вібраційна хвороба.** Розглядаючи тіло людини з позиції механіки, його можна при низьких частотах і рівнях вібрації приблизно апроксимувати лінійною системою із зосередженими параметрами. Однією з основних ланок цієї системи є грудинно-брюшна порожнина, резонансні частоти якої знаходяться у діапазоні 3-6 Гц, через що ефективна вібраційна ізоляція людини в положенні, коли вона сидить і приймає їжу, є дуже складною. Ще один резонансний ефект знаходиться у смузї частот 20-30 Гц, він створюється у ланці голова – шия – плече. У діапазоні частот 60-90 Гц виявляються резонансні явища очного яблука, а при частоті 100-200 Гц ці явища охоплюють нижню щелепу – черепну коробку. Частоти резонансу власне черепної коробки знаходяться у межах 300-400 Гц для основної форми коливань і 600-900 Гц – для вищих форм. Тобто для виробничої вібрації найбільш важливим є діапазон низьких частот.



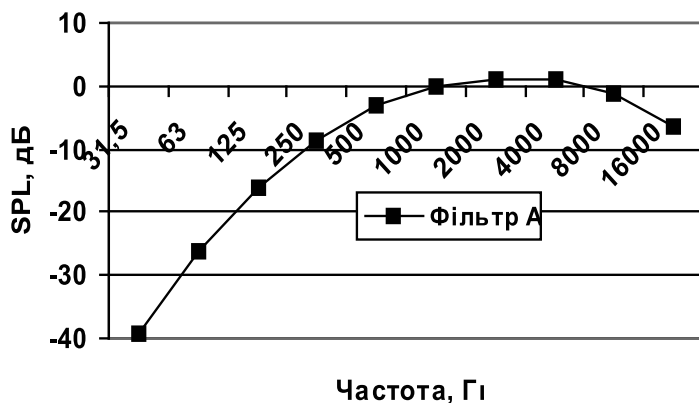


Рис.8.2. Шкала коригування вимірювача А на різних частотах

У результаті впливу вібрації може розвинутися вібраційна хвороба. У людини, що піддається впливу потужної загальної вертикальної вібрації (назва відповідає напрямку розповсюдження вібрації), можуть ушкоджуватися судини головного мозку й оболонки, а також порушуватися циркуляція крові. Вібрації від ручного вібрінструмента можуть спричинити ушкодження дрібних кровоносних судин і нервових закінчень у м'язах та шкірі. Характер впливу вібрації може бути загальним чи місцевим, він визначає три форми вібраційної хвороби: периферичну, церебральну і центрально-периферичну.

Першим симптомом периферичної форми захворювання є почуття оніміння в кистях рук і передпліччях. Хворий відчуває печіння, ломоту в руках, ногах. При церебральній формі хвороби першими ознаками є головний біль, почуття важкості і шуму в голові. Бувають короточасні запаморочення, а іноді й втрата свідомості. У робітника з'являється дратівливість, порушується сон, виникають спазми судин. У результаті розвивається гіпертонія, загальна слабкість, тремтіння рук.

**Вплив ультра- та інфразвука.** Під дією ультразвуку в рідких компонентах тканин організму виникає кавітація, тобто утворюється велика кількість розривів у вигляді дрібних пухирців газу. Коли кавітаційні пухирці лопаються, розвивається великий тиск, в резуль-

таті чого відбуваються механічне руйнування кліток живої тканини і сильне локальне підвищення температури. Під впливом ультразвука прискорюються хімічні процеси, спостерігаються явища дисперсії і коагуляції, внаслідок чого, наприклад, може наступити сліпота. Вплив на людину ультразвука малої потужності викликає тепловий ефект. Якщо працівник оброблює деталі, у яких порушуються ультразвукові коливання, у нього можливе контактне опромінення.

При опроміненні інфразвуком внутрішні органи людини, що мають резонансні частоти в діапазоні 6-12 Гц, можуть прийти в коливання. Між серцем, легеньми і шлунком виникає тертя, що зумовлює сильне подразнення і порушення їхньої нормальної життєдіяльності. Особливо небезпечна частота 7 Гц, що збігається з альфа-ритмами мозку. Інфразвуки малої потужності діють і на внутрішнє вухо, викликаючи нездужання типу морської хвороби, нервову втому. При середніх потужностях спостерігаються внутрішні розлади травлення і мозку з усілякими наслідками: паралічами, втратою свідомості, загальною слабкістю. Інфразвук великої потужності особливо небезпечний тому, що, викликаючи резонанс внутрішніх органів, може призвести їх до руйнування, гальмування кровообігу і навіть до зупинки серця.

### **8.3. Оцінка дії шуму і його нормування**

При встановленні нормативів щодо обмеження шуму виходять, як правило, не з оптимальних (комфортних), а з припустимих умов, при яких шкідливий вплив шуму на людину або не виявляється, або є незначним. Таке гігієнічне (санітарне) нормування, встановлюється органами охорони здоров'я.

Допустимі норми виробничого шуму визначені в державному стандарті ГОСТ 12.1.003-83 ССБТ. "Шум. Загальні вимоги безпеки". Нормованими параметрами постійного чи переривчастого виробничих (транспортних) шумів є рівні звукового тиску в октавних смугах частот (граничні спектри, які вимірюються в дБ, позначення спектру відповідає рівню звука у смузі 1 кГц) і рівні звука, скориговані по шкалі „А” стандартного вимірювача шуму (дБА). Постійним вважається шум, рівні якого з часом змінюються не більше, ніж на 5 дБ. Непостійним вважається шум, рівні якого з часом змінюються більше ніж на 5 дБ. Переривчастий шум переривається паузами тривалістю в кілька годин, хвилин чи секунд.

Непостійний шум оцінюється в еквівалентних рівнях звука (дБА):

$$L_{\text{екв}}(A) = 10 \lg \left( \frac{1}{100} \sum_{i=1}^n t_i 10^{0,1L_i} \right),$$

де:  $L_i$  – середній рівень класу  $i$ , дБА;  $t_i$  – час впливу шуму класу  $i$  від загального часу контролю, %.

Розраховані значення  $L_{\text{екв}}(A)$  зіставляються з нормованими рівнями звука (дБА). Для дискретного та імпульсного шуму допустимі рівні знижуються на 5 дБ.

У цивільній авіації розроблений галузевий стандарт, в якому наводяться допустимі рівні шуму для деяких приміщень і робочих місць з зазначенням професій наземного персоналу.

**Нормування шуму в приміщеннях і на території житлових будівель.** У державному стандарті ГОСТ 12.1.003-83 внесені поправки на характер шуму (для тонального чи імпульсного – 5 дБ), час доби (для денного часу – +10 дБ), місце розташування об'єкта (для курортного району – 5 дБ) і сумарний час впливу шуму. Наявність таких поправок обумовлена впливом різних факторів на сприймання звуку людиною.

**Нормування ультра- та інфразвука.** Допустимі рівні звукового тиску для робочих місць ультразвукових установок визначені в державному стандарті ГОСТ 12.1.001-89. ССБТ "Ультразвук. Загальні вимоги безпеки". Нормовані величини мають наступні значення: при середньгеометричній частоті 1/3 октавної смуги 12,5 кГц – 75 дБ, при 16 кГц – 85 дБ і при частотах вище 20 кГц – 110 дБ. Якщо сумарний час впливу ультразвука менше чотирьох годин за зміну, то допустимі рівні збільшуються так само, як і під дією шуму.

Рівні експозиції і тривалість – професійну експозицію шуму необхідно контролювати таким чином, щоб працююча людина не піддавалася надмірній експозиції, яка визначається рівнем та тривалістю дії звука на людину. Значення припустимої комбінації рівня  $L$  і тривалості  $T$  наведені в табл. 8.1, або вони розраховуються за формулою, хв.:

$$T = 480 / 2^{(L-85)/3}.$$

Таблиця 8.1

**Залежність допустимого рівня звуку від тривалості його дії**

L, дБА	Т		
	Год	Хв.	Сек
80	25	24	
90	2	31	
100		15	
110		1	29
120			9
130-140			<1

Відповідні значення дози експозиції шуму наводяться у табл.8.2, де *TWA* – зважений і усереднений за 8 годин рівень шуму,

$$TWA = 10 \lg (D/100) + 85,$$

де: *D* – доза шуму.

Таблиця 8.2

**Залежність усередненого рівня звуку від дози шуму**

<i>D</i> %	<i>TWA</i>
50	82.0
100	85.0
1000	95.0
10000	105.0
100000	115.0
1000000	125.0

Вибір ліміту експозиції залежить від визначень двох параметрів: 1) максимального прийняттого рівня порога слуху (РПС), понад який спостерігається погіршення слуху та нижче від якого вважається, що слух знаходиться у нормі; 2) частки експонованого шумом населення, яке захищається від погіршення слуху.

Нормативів щодо обмеження інфразвука поки що немає. Рекомендується використовувати як орієнтовний гранично допустимий рівень інфразвуку 95 дБ, якщо час впливу ультразвука більше чотирьох годин.

Крім гігієнічного нормування, існує нормування технічне, мета якого полягає у встановленні на основі відомих і технічно здійснених методів гасіння шуму граничних характеристик шуму для визначеного типу машин і устаткування.

У той час як санітарні норми визначають необхідні рівні шуму, технічні нормативи вказують на його можливі значення з технічної і економічно обґрунтованої точки зору.

**Нормування шуму, що утворюється повітряними кораблями на місцевості.** Виходячи з аналізу характеристик шуму повітряних кораблів (ПК), що експлуатуються сьогодні, і з огляду на можливі методи його зниження в джерелі утворення і на шляху поширення, розроблені міжнародні й вітчизняні норми шуму дозвукових пасажирських ПК на місцевості. Норми встановлюють граничні рівні шуму для визначених типів і груп літаків та гелікоптерів. Ці норми є технічними, а не санітарними. Стандартами Міжнародної організації цивільної авіації (Додаток 16 до Конвенції ІКАО) передбачається нормування шуму літаків на місцевості в трьох контрольних точках: при зльоті, наборі висоти і зниженні на посадку.

**При зльоті** контрольна точка розташована на лінії, паралельній до вісі злітно-посадочної смуги (ЗПС), на боковому віддаленні 0,5 км від неї, в тому місці, де рівень шуму досягає максимального значення (тобто ця точка не є однаковою для всіх типів літаків, вона переміщається уздовж лінії вимірювання і контролю шуму). Це точка контролю так званого бокового шуму, що створюється літаком під час зльоту із працюючими на максимальному режимі двигунами. Орієнтовне віддалення цієї точки від початку розбігу може бути визначене як  $(l_{\text{розб}} + 1000)$ , де  $l_{\text{розб}}$  – довжина розбігу літака по ЗПС під час зльоту, м. При прольоті першої контрольної точки літак може знаходитися на висоті 100-150 м.

**При наборі висоти** контрольна точка (номер 2) розташована на віддаленні 6,5 км від початку розбігу на продовженні вісі ЗПС у напрямку польоту, тобто під траєкторією набору висоти. Висота польоту в різних типів літаків може бути при цьому в діапазоні 400-1000 м, що залежить від тяги двигунів і аеродинамічної якості літаків.

**При зниженні на посадку** контрольна точка (номер 3) розташована на віддаленні 2 км до найближчого (посадочного) торця ЗПС на продовженні її вісі проти напрямку польоту, тобто вона лежить під траєкторією зниження на посадку. Висота польоту літака над цією точкою дорівнює приблизно 120 м.

У зв'язку з тим, що акустичні характеристики ПК, а також усіх транспортних джерел, весь час поліпшуються за рахунок впровадження нових технологій, технічні нормативи постійно змінюються у сторону зменшення, тобто стають жорсткішими, таким чином стимулюючи виробників до створення мало шумної техніки.

#### **8.4. Методи захисту від шуму, вібрацій, ультра- та інфра-звука**

Ефективне вирішення проблем захисту від шуму, вібрацій, ультра- та інфразвука досягається проведенням комплексу заходів, що послабляють інтенсивність шкідливих виробничих факторів у їхніх джерелах, на шляху поширення. Зниження інтенсивності шуму в джерелах забезпечує кардинальне вирішення всіх цих проблем. Зниження інтенсивності шуму на шляху поширення нерідко буває дешевшим за вирішення проблеми в джерелі, але досить ефективним.

Наприклад, шум ПК визначається, у першу чергу, їхніми силовими установками, тому для його зниження необхідне проведення заходів щодо зменшення шуму двигунів. При цьому можливі два шляхи: створення нових малошумних двигунів і модифікація існуючих.

При створенні нових малошумних двоконтурних турбореактивних двигунів (ТРД) необхідно вибирати такі параметри робочого процесу, двоконтурності, схем, програм регулювання й окремих конструктивних характеристик, які б забезпечували мінімальний шум. Модифікація існуючих конструкцій двигунів може передбачати додаткові заходи щодо зниження шуму, такі як: установку шумопоглинаючих сопел, регулювання площ перерізу реактивних сопел, акустичну обробку вхідних і вихідних каналів вентилятора та мотогондол та інш.

До методів зниження шуму силових установок можна віднести застосування стаціонарних і пересувних глушників шуму біля сопел усмоктування і вихлопу газів двигунів під час їхнього випробування у наземних умовах. Стаціонарні шумоглушники встановлюються на випробувальних станціях двигунів, на спеціальних площадках чи в ангарах (боксах).

Методи ослаблення шуму від джерел, розташованих усередині приміщень, дуже різноманітні і залежать від типу устаткування. Наприклад, знизити шум електричних машин можна:

усуненням невірноваженості ротора, регулюванням підшипникових вузлів і щиткових контактів (для зменшення механічного шуму і вібрацій);

акустичною оптимізацією вентиляторів охолодження (наприклад, збільшенням зазорів, зменшенням діаметра гвинта й колової швидкості), зменшенням витрат охолоджуваного повітря і, нарешті,

вирішенням проблеми охолодження без використання вентиляторів, завдяки чому знижується аеродинамічний шум;

усуненням асиметрій у магнітопроводах і обмотках, ослабленням інтенсивності перемінних радіальних магнітних сил низького порядку (для зменшення магнітного шуму і вібрації).

У випадку неможливості забезпечення колективного захисту робітників від впливу розглянутих факторів наведеними методами застосовуються засоби індивідуального захисту.

**Засобами індивідуального захисту від шуму** є протишумні шоломи, навушники і вкладиші. В цивільній авіації можуть бути рекомендовані наступні типи засобів індивідуального захисту:

- протишумні шоломи ШШЗ-65, ШШЛ-65, шолом-каска ВЦННІОТ-2М;
- протишумні навушники ВЦННІОТ-2;
- протишумні вкладиші ФПОШ «Беруши».

Застосування вкладишів допустимо при рівнях звука не вище 100 дБА, навушників – 110 дБА, шоломів – 120 дБА.

При рівнях шуму вище 120 дБА, коли потрібен тотальний захист тіла людини, рекомендується одягати, крім шоломів, шумозахисний комбінезон, пояс і черевики.

**Засоби захисту від вібрацій** у джерелах вібрацій ґрунтуються на урівноважуванні діючих сил і моментів у машинах і механізмах, балансуванні обертових деталей, застосуванні матеріалів з підвищеним внутрішнім тертям, поліпшенні технології виготовлення і т.ін. Зниження рівня вібрації на шляху її поширення досягається застосуванням віброізолюючих конструкцій і вібродемпфуючих матеріалів і покриттів, а також віброгасників. Для забезпечення віброізоляції влаштовують розриви між елементами конструкцій або усувають тверді зв'язки між ними, а також уникають подібності частот власних коливань системи і частот сил, що її збурюють. Підвіска двигунів літаків на пружних амортизаторах забезпечує зниження вібрації і шуму в кабінах у всіх смугах звукового спектру від 5 до 8 дБ.

Для вібропоглинання на віброючі елементи машини наносять в'язкі або пружні матеріали, яким притаманні значні внутрішні втрати. До таких матеріалів відносяться антивібрит, агат, сендвічні конструкції, СКЛ-25 та інш. Зниження вібрації таким чином досягає 2-10 дБ в смузі частот 31,5-8000 Гц. Засоби захисту від вібрації викладені в державному стандарті ГОСТ 12.1.012-90. ССБТ «Вібраційна безпека. Загальні вимоги».

Засобами індивідуального захисту від вібрації є: черевики, рукавиці, виготовлені із віброзахисних матеріалів цілком або в місцях з'єднання з віброуючою поверхнею.

**Захист від ультра- та інфразвука.** Захист від ультразвукових коливань здійснюється тими ж методами, що і захист від шуму. Основну увагу потрібно приділяти усуненню безпосереднього контакту робітників з коливними середовищами. Для цього завантаження ультразвукових ванн, вивантаження й інші роботи виконують при виключених генераторах коливань, або використовують спеціальні пристосування з ручками, не зв'язаними віброуючими деталями. Ультразвукове технологічне устаткування ізолюють кожухами або звукоізолюючими камерами. Внутрішні поверхні камер облицьовуються звукопоглинаючими матеріалами. Робочі місця можна екранувати. Для поглинання енергії ультразвуку рекомендуються матеріали, подібні до застосовуваних при зниженні шуму, але з більшою ефективністю на високих частотах.

Труднощі захисту від інфразвукових хвиль полягають в тому, що стіни і великі елементи конструкцій починають вібрувати в ритмі інфразвука і не чинять йому ніякого опору. Інфразвук практично не послаблюється перешкодами, тому основною задачею захисту людини від шкідливого впливу інфразвука є виключення чи ослаблення його генерування в самому джерелі. Ефективними заходами від інфразвука є також застосування методів зниження вібрацій.

Література: [5], [7], [9], [13], [15]; [16], [17].

### **Питання для самоконтролю**

1. Які професійні захворювання виникають під впливом шуму і вібрації?
2. Як залежить інтенсивність шуму від звукового тиску Як визначити загальний рівень шуму від двох джерел з рівнями шуму 60 і 73 дБ?
3. Як нормується вібрація?
4. Як нормується шум?
5. Які прилади призначені для виміру шуму і вібрації і який принцип їх роботи?
6. Які є методи боротьби з вібрацією і шумом?
7. Які існують індивідуальні засоби захисту від шуму і вібрації?



## **Розділ 9. Санітарно-гігієнічні вимоги до територій, виробничих і допоміжних приміщень, споруд**

### **9.1. Класи санітарно-захисних зон шкідливих підприємств**

Промислові підприємства повинні виконуватися відповідно до вимог проектування промислових підприємств. Виробничі території повинні забезпечуватися належними умовами природного освітлення, водопостачання, а також провітрюватись. Виробничі будинки повинні розташовуватися залежно від технологічного процесу і шкідливих виробничих факторів на цьому підприємстві.

Приміщення, у яких виробничі процеси пов'язані з виділенням шкідливих газів, пару, пилу та іншими негативними виробничими факторами, розташовуються стосовно інших будинків і населених пунктів з підвітряної сторони для вітрів переважного напрямку. У підприємствах медичної промисловості до таких виробництв відносяться:

- лабораторії по вивченню та синтезу хімічних сполук;
- виробництво шкідливих речовин, лікарських препаратів;
- ділянки переробки паливно-мастильних матеріалів;
- гальванічні ділянки, лакофарбові ділянки та інші.

Установлено п'ять класів санітарно-захисних зон згідно з характером шкідливих виробничих факторів: I клас має ширину захисної зони 1000 м; II клас – 500 м; III клас – 300 м; IV клас – 100 м і V клас – 50 м.

Для винятково шкідливих виробництв ширина захисної зони може бути збільшена, але не більше ніж у три рази. Однак, з погляду на наявність таких шкідливих виробничих факторів, як шум великої інтенсивності, електромагнітні випромінювання ВЧ і НВЧ діапазонів радіотехнічних засобів та інші, ширину санітарно-захисної зони варто збільшувати до трьох км. На території санітарно-захисної зони можуть бути розміщені підприємства з менш шкідливими виробничими факторами, підсобні приміщення, склади, приміщення для охорони. Ця територія повинна бути упоряджена. Територія підприємств повинна бути обладнана водопроводом і каналізацією, мати асфальтовані чи інші тверді покриття проїздів і проходів, знаки безпеки руху.

Виробничі приміщення проектується і будуються за умови, що на одного робітника повинно бути не менше 15 м<sup>3</sup> об'єму приміщення або 4,5 м<sup>2</sup> площі при мінімальній висоті 3,2 м. Стіни і стелі повинні бути мало теплопровідними, не затримувати пил, підлоги – теплими, еластичними, рівними і не слизькими.

Якщо в процесі роботи використовуються отруйні речовини (наприклад, ртуть, свинець, тетраетилсвинець та інші), під час внутрішньої обробки приміщень дотримуються спеціальних вимог.

Виробничі приміщення повинні мати наступні санітарно-побутові приміщення:

- гардеробні з умивальниками і душовими;
- кімнати для знепилювання, просушування і збездвожування одягу;
- приміщення для прийому їжі й відпочинку;
- курильні кімнати;
- оздоровчі пункти для надання першої допомоги потерпілим на виробництві і хворим, а також для проведення лікувальної і санітарно-профілактичної роботи.

Розміри мінімально допустимих площ зазначених приміщень на одного працюючого наведені в табл.9.1.

*Таблиця 9.1*

**Мінімально допустимі площі санітарно-побутових приміщень, м<sup>2</sup>**

Гардеробні	0,05-1,2
Душові кабінки	0,81-1,62
Вільна площадка перед душовою кабіною	0,54
Приміщення для сушіння одягу	0,2
Курильні кімнати	0,03
Приміщення для обігріву	0,1
Кімната для прийому їжі	1

Коли потрібні допоміжні приміщення, то вони повинні розташовуватись в прибудовах виробничих будинків чи в окремих будинках, з'єднаних з виробничими опалюваними переходами.

## 9.2. Санітарно-побутові приміщення підприємств

У тому разі, коли робітники перебувають на виробництві протягом шести-восьми годин, а також є вимоги щодо гігієни і культури виробництва, тоді потрібні санітарно-побутові приміщення:

- для прийому їжі і відпочинку під час перерви;
- душових для підтримки чистоти тіла під час роботи у пильних приміщеннях, гарячих цехах або з шкідливими речовинами;
- гардеробів (роздягалень) для збереження повсякденного чи спеціального одягу і взуття;
- умивальників, фонтанчиків для питної води;
- приміщення для особистої гігієни жінок;
- приміщення для обігріву робітників, що працюють на відкритому повітрі;
- приміщення для знешкодження, очищення й просушування спецодягу;
- для курильних кімнат, туалетів.

Надання першої допомоги, лікувально і санітарно-профілактичні роботи на підприємствах проводять в оздоровчих пунктах.

Побутові приміщення поєднують, як правило, в одному будинку. Гардеробні, душові й умивальні кімнати поєднують у гардеробні блоки, окремі для чоловіків і жінок. У гардеробних блоках передбачаються вбиральні, обладнані електричними сушарками для рук.

Стіни і перегородки гардеробних блоків (за винятком гардеробних для збереження вуличного і домашнього одягу), сушарки для спецодягу, убиральні, курильні кімнати облицьовують вологостійкими матеріалами світлих тонів, що полегшує їх очищення і миття гарячою водою із застосуванням миючих засобів. При цьому стіни приміщень для сушіння спецодягу, переддушових і перегородки душових кімнат облицьовують при висоті стелі 3,3 м на усю висоту приміщення, а при більшій висоті – на 3 м.

Інші приміщення облицьовують на висоту дверних прорізів. Вище облицювання стін у цих приміщеннях, а також стіни і перегородки гардеробних для вуличного і домашнього одягу, приміщення для відпочинку та обігрівання робітників фарбують вологостійкими фарбами.

**Гардеробні** призначені для збереження вуличного і робочого одягу. Кількість місць при збереженні одягу на вішалках повинно дорівнювати кількості працюючих у найбільш численній зміні, при

збереженні в шафах – обліковій кількості працюючих. Гардеробна для збереження чистого і забрудненого спецодягу, а також для переодягання повинна розділятися перегородками. Приміщення обладнують лавами шириною 0,3 м і довжиною 0,6 м на одне місце з відстанню між ними 1 м. Над спинками лав навішують гачки для одягу.

**Душові** розміщують суміжно з гардеробними. У душових передбачають переддушові кімнати для витирання мокрого тіла і кімнати для переодягання, якщо гардеробна одночасно призначена для збереження вуличного і робочого одягу. Душові кабінки відкриті, з однорядним чи дворядним розташуванням, відокремлені одна від одної вологостійкими перегородками висотою 1,6 м, що не доходять до підлоги на 0,2 м. Кількість душових сіток розподіляється згідно з кількістю робітників у найбільш численній зміні залежно від групи виробничих процесів. Душові кабінки обладнані змішувачами холодної й гарячої води, полицями з речами для миття і підніжками для миття ніг.

**Умивальні** розміщують окремо в суміжних приміщеннях із гардеробними для робочого одягу. Кількість кранів в умивальниках визначається згідно з кількістю людей, що працюють у найбільш численній зміні, залежно від групи виробничих процесів. Відстань між кранами – не менше 0,65 м. Умивальні кімнати обладнані змішувачами води, гачками для рушників і одягу, полицями для рідкого і твердого мила.

**Убиральні** розміщують на відстані не більше 75 м від робочих місць у будинках і не більше 150 м на території підприємств. У багатопверхових будинках вони повинні бути на кожному поверсі.

**Приміщення для особистої гігієни жінок** передбачають залежно від кількості жінок, що працюють у найбільш численну зміну – 15 і більше, а приміщення для годування немовлят при кількості жінок не менше 100. Площа кожного з приміщень повинна бути не менше 15 м<sup>2</sup>.

**Приміщення для відпочинку в робочий час** повинні мати площу з розрахунку 0,2 м<sup>2</sup> на одного робітника в найбільш численній зміні, але не менше 18 м<sup>2</sup>. Їх обладнують умивальником з холодною і гарячою водою, пристроєм для пиття води, електричним кип'ятильником і розташовують від робочих місць на відстані не більше 75 м, а при обґрунтуванні доцільності – до 100 м.

**Курильні кімнати** розташовують суміжно з убиральнями чи кімнатами для обігрівання робітників. Їх розташовують на відстані не більше 150 м від робочих місць на території підприємства.

**Приміщення для обігріву робітників** повинні мати площу 0,1 м<sup>2</sup> на одного працюючого в найбільш численній зміні, але не менше 12 м<sup>2</sup>. Вони повинні бути розташовані на тих же відстанях від робочих місць, що і курильні кімнати.

Література: [1], [5], [8].

### **Питання для самоконтролю**

1. Скільки класів санітарно-захисних зон встановлено і як вони характеризуються?
2. Які підприємства можуть розміщуватись усередині санітарно-захисних зон?
3. Які вимоги пред'являються до площі й об'єму виробничого приміщення?
4. Коли санітарно-побутові приміщення облицьовують вологостійкими матеріалами?
5. Яке обладнання повинно бути у приміщенні для відпочинку в робочий час?

## ЧАСТИНА ІІІ. ОСНОВИ ТЕХНІКИ БЕЗПЕКИ. ПОЖЕЖНА БЕЗПЕКА

### Розділ 10. Техніка безпеки під час експлуатації вантажопідіймальних машин і засобів внутрішньо-заводського транспорту. Техніка безпеки під час експлуатації систем, що працюють під тиском

#### 10.1. Державна реєстрація і технічний огляд вантажопідіймальних машин, механізмів та кранів

Роботи вантажно-розвантажувальні повинні бути обов'язково механізовані, якщо маса вантажу більше 50 кг або якщо його необхідно піднімати на висоту більше 3 м. Перенесення вантажів повинно здійснюватися із використанням транспортних засобів. У виняткових випадках допускається перенесення вантажів на ношах горизонтальним шляхом на відстані не більше 50 м. Перенесення вантажу на ношах сходами і драбинами забороняється.

Вантажі масою 2 т і більше слід переміщати тільки за допомогою механічних пристроїв – лебідок, тралів, домкратів і вантажопідіймальних машин. Для вантажно-розвантажувальних робіт використовують крани, навантажувачі і засоби малої механізації. При технічному обслуговуванні обладнання медичних та хімічних підприємств застосовують різні вантажопідіймальні машини й механізми. Від їхньої правильної експлуатації залежить безпека праці інженерно-технічного персоналу.

Усі типи підйомних кранів **реєструють** в органах Держнагляду, за винятком кранів з ручним приводом.

Знімним вантажно-захватним пристроям і вантажопідіймальним машинам, що не підлягають реєстрації в органах Держнагляду, присвоюються номери, під якими їх записують у журнал обліку вантажопідіймальних машин і знімних вантажно-захватних пристроїв підприємства.

Вантажопідіймальні машини і знімні вантажно-захватні пристрої одержують дозвіл на роботу в органах Держнагляду, що реєструють їх в спеціальному журналі.

Вантажопідіймальні машини і знімні вантажно-захватні пристрої **повинні бути перереєстровані** після ремонту, реконструкції, перестановки на нове місце, передачі новому власнику.

В процесі роботи вантажопідіймальні машини і знімні вантажно-захватні пристрої повинні періодично проходити технічний огляд:

- частковий – не рідше одного разу в 12 місяців;
- повний – одного разу в три роки.

Нові вантажопідіймальні машини і знімні вантажно-захватні пристрої повинні проходити після дозволу на експлуатацію **повний технічний огляд**. Повний позачерговий огляд здійснюють після ремонту несучих конструкцій вантажопідіймальної машини.

**Частковий технічний огляд** визначає, чи відповідає правилам Держнагляду вантажопідіймальна машина, а саме, чи у справному вона стані, що забезпечує її безпечну експлуатацію і чи відповідає правилам Держнагляду її обслуговування.

**Технічний огляд повний** вантажопідіймальної машини включає огляд **статичного й динамічного випробування**. Для перевірки міцності вантажопідіймальної машини в цілому і міцності окремих її вузлів і елементів статичні випробування вантажопідіймальної машини проводять під навантаженням на 25 % більшим від її встановленої номінальної вантажопідіймності. **У стрілових кранів**, крім того, перевіряють їхню **вантажну стійкість**.

При динамічних випробуваннях вантажопідіймальної машини перевіряють роботу її механізмів і спрацьовування гальмових пристроїв під навантаженням у 1,1 рази більше від номінального. Випробування передбачає **повторний підйом і опускання вантажу**. Результати технічного огляду записують у паспорт вантажопідіймальної машини чи, якщо це необов'язково, в журнал обліку вантажопідіймальних машин із зазначенням дати наступного огляду.

Стропи, ланцюги, траверси, кліщі – знімні вантажно-захватні пристрої підлягають технічному огляду на заводі-виготовлювачі, а після їх ремонту – на заводі, на якому вони ремонтувалися.

Випробування цих пристроїв проводять під навантаженням у 1,25 рази більшим від їхньої номінальної вантажопідіймності.

При експлуатації вантажно-захватні пристрої необхідно, крім того, періодично оглядати:

- траверси – через кожні шість місяців;
- кліщі й інші захвати – через один місяць;
- стропи – через кожні 10 днів.

Вантажопідіймальні крани – стрілові, баштові, порталні при розгойдуванні вантажу, нерівномірному навантаженні, під час повороту стріли, при установці на нерівній площадці під дією вітру мо-

жуть виникнути втрати стійкості. Тому до них пред'являються вимоги щодо стійкості як в процесі роботи, так і в неробочому стані.

**Вантажна і власна стійкість крана** повинна перевірятися шляхом розрахунків. Суть розрахунку полягає в знаходженні коефіцієнта вантажної  $K_1$  і власної  $K_2$  стійкості.

Вантажна стійкість крана – коефіцієнт  $K_1$  визначається відношенням моменту щодо ребра перекидання, створюваного масою всіх частин крана з урахуванням усіх додаткових навантажень (вітрове, інерційне та інш.), і впливу найбільшого припустимого при роботі крана ухилу до моменту, створюваного робочим вантажем щодо того ж ребра ( $K_1=1,15$ ). Якщо  $K_1$  визначається без урахування додаткових навантажень і нахилу шляху, то його значення повинно бути не менше 1,4.

Власна стійкість крана  $K_2$  визначається відношенням моменту, створюваного масою всіх частин крана, з урахуванням нахилу шляху убік перекидання щодо ребра перекидання до моменту, створюваного вітровим навантаженням.

Методика розрахунку коефіцієнтів  $K_1$  і  $K_2$  викладена в додатку до "Правил будови і безпечної експлуатації вантажопідіймальних кранів".

При підйманні вантажу гальмомеханізм повинен забезпечувати гальмівний момент з урахуванням коефіцієнта запасу гальмування, який залежно від режиму роботи механізму підймання повинен знаходитися в межах 1,5-2,5. Під коефіцієнтом запасу гальмування розуміється відношення моменту, створюваного гальмом, до статичного моменту, створюваного найбільшим робочим вантажем на гальмовому валу.

Вантажні, стрілові, вантові, несучі, тягові, стропи-канати, повинні відповідати діючим державним стандартам і мати сертифікат. Ця вимога безпеки експлуатації вантажопідіймальних машин повинна **постійно контролюватися** відповідальними особами. Відбраковування сталевих канатів (тросів), що знаходяться в роботі, відбувається згідно з кількістю обривів дротів на довжині одного кроку звивки. Технологія відбраковування докладно описана в додатку до "Правил будови і безпечної експлуатації вантажопідіймальних кранів".

При підйманні і переміщенні вантажів роботодавець повинен контролювати виконання вимог безпеки:

- видалити людей із зони провадження робіт з підймання і переміщення вантажу, з-під піднятих вантажів і зони можливого падіння стріли підйимального крана;



- не допускати перебування людей на поворотній частині вантажопідіймального крана, щоб уникнути затиснення між поворотною і нерухомою його частинами;
- перед оглядом, ремонтом і регулюванням механізмів електроустаткування крана його електроживлення повинно бути відключено;
- опускати переміщуваний вантаж лише на спеціально відведене для цього місце, де виключена можливість його падіння чи перекидання;
- не допускати опускання вантажу на автомашини чи підіймання його, якщо в кузові знаходяться люди;
- при швидкості вітру більше 12 м/с роботи з підіймання і переміщення вантажу повинні бути припинені;
- наприкінці робочого дня чи в перервах на відпочинок вантаж повинен бути опущений на землю;
- живильний пристрій вантажопідіймальної машини після закінчення роботи повинен бути вимкнений і замкнений.

На підприємствах хімічної промисловості застосовуються внутрішньозаводські транспортні засоби. До них відносяться: самохідні навантажувачі (у тому числі й автонавантажувачі), електрокари, самохідні крани, механізовані візки машини й механізми.

Експлуатація внутрішньозаводського транспорту створює потенційну небезпеку для працівників.

Керування електрокаром дозволяється особам, які досягли 18 років, пройшли медичний огляд, спеціальне навчання і які отримали посвідчення на право водіння електрокара. Перед виїздом з гаражу водій повинен перевірити справність рульового керування, гальма, сигналу і переконатися в справності роботи електрокара на усіх швидкостях при включенні перемикача «Уперед» і «Назад». Електрокар, що рухається, при зустрічі з іншими транспортними засобами і при обгоні людей, що йдуть по дорозі, зобов'язаний дати попереджувальний сигнал. Забороняється перевозити людей у кузові електрокара, не обладнаного сидіннями, а також зменшувати дистанцію між транспортом, що йде спереду, не менше ніж на 10 м, щоб уникнути зіткнень при раптовій його зупинці. Швидкість руху електрокара повинна бути не більше 12 км/год. Правильність навантаження і надійність закріплення вантажу повинен контролювати водій. Він повинен бути передбачливим при переключенні електрокара на зворотний хід, а починати рух тільки в тому випадку, якщо

простір маневру добре проглядається. Забороняється перевозити на електрокарі вантажі шириною більше 2 м, їздити перед платформою (крім розвороту).

## **10.2. Безпека праці під час експлуатації систем що працюють під тиском**

В хімічній промисловості широко використовуються стиснені повітря і гази. Стиснене повітря одержують за допомогою компресорних установок. Гази зберігають у стисненому чи зрідженому стані в газових балонах під великим тиском.

Ємкості, що працюють під великим тиском, і компресорні установки в процесі експлуатації становлять для працівників небезпеку у зв'язку з можливістю вибухів і руйнувань, а також від струменів, що витікають з них, під тиском. Це відбувається через порушення правил безпеки праці, експлуатації, несправності контрольно-вимірювальних приладів, низьку якість матеріалів, з яких виготовлені ємкості.

Потужність вибухів посудин, наповнених стиснутим газом, достатня, щоб частково зруйнувати стіни будинків.

Робота із посудинами, що працюють під тиском, визначається “Правилами будови і безпечної експлуатації посудин, що працюють під тиском”. Вони поширюються на посудини, що працюють під тиском вище 68 кПа, на цистерни і бочки для перевезення зріджених газів, тиск парів яких при температурі до 50 °С перевищує 68 кПа, на балони, призначені для перевезення і збереження стиснутих, зріджених і розчинених газів під тиском вище 68 кПа.

Правила не поширюються на посудини і балони місткістю нижче 0,025 м<sup>3</sup> і на ті, у яких добуток місткості (у метрах кубічних) на робочий тиск (у паскалях) становить не більш 200, а також на частини машин, що не представляють собою самостійних посудин – циліндри двигунів, повітряні ковпаки насосів, амортизаційні стійки шасі, гідроакумулятори та інші.

Ємкості та їхні елементи, що працюють під тиском, повинні виготовлятися на підприємствах, що мають на це дозвіл органів Держнагляду. Посудина повинна поставлятися заводом-виготовлювачем замовнику з паспортом та інструкцією з монтажу і безпечної експлуатації.

На посудині на видному місці повинна бути прикріплена заводом-виготовлювачем металева пластинка з нанесеними тавруванням паспортними даними:

- найменування заводу-виготовлювача;
- заводський номер посудини;
- рік виготовлення;
- робочий тиск;
- допустима температура стінок посудини.
- Правила встановлюють:
- порядок розслідування аварій і нещасних випадків;
- вимоги до конструкції посудин і матеріалів з яких вони виготовляються;
- правила виготовлення і монтажу посудин, арматури і контрольно-вимірювальних приладів та запобіжних установок;
- правила реєстрації і технічного огляду посудин, їх будови, обслуговування та інш.

Посудини компресорні, на які поширюються Правила, повинні бути до їх пуску зареєстровані в Держнагляді. Порядок реєстрації посудин, що працюють під тиском, встановлюється тими ж Правилами.

Посудини, які реєструються і не реєструються в органах Держнагляду, повинні враховуватися власниками в книзі обліку й огляду посудин, що зберігається в осіб, що здійснюють нагляд за посудинами на підприємстві.

Інспектор Держнагляду видає дозвіл на пуск у роботу посудин, після їхньої реєстрації і технічного огляду. Дозвіл на пуск у роботу посудин, які не підлягають реєстрації в органах Держнагляду, видається особою, призначеною наказом по підприємству, для здійснення нагляду за ними і на підставі результатів технічного огляду. Цей дозвіл записується в паспорт і книгу обліку й огляду посудини.

При експлуатації власник посудини повинен здійснити:

- внутрішній огляд і гідравлічне випробування знову встановлюваних посудин, не підлягаючих реєстрації в органах нагляду, перед пуском їх у роботу;
- внутрішній огляд усіх посудин (зареєстрованих і не зареєстрованих в органах нагляду) не рідше, ніж через два роки;
- посудини, що працюють із середовищем, що викликає корозію металу, повинні підлягати внутрішньому огляду не рідше, ніж через 12 місяців.

При огляді виявляються тріщини, розриви, корозія, раковини, дефекти зварювання та інш.

Компресорні установки стисненого повітря становлять небезпеку вибуху і руйнування при перегріві стінок циліндрів через високу температуру стисненого повітря; підвищення тиску у повітропроводах чи повітряних акумуляторах; утворення в стисненому повітрі вибухонебезпечних сумішей через попадання в нього мастил, палив.

На компресорній установці до роботи допускаються особи не молодше 18 років, які пройшли навчання з відповідної програми і мають посвідчення на право її обслуговування. Для безпечної роботи компресорної установки необхідно кожної зміни контролювати витрати масла, перевіряти справність запобіжних клапанів, манометрів, термометрів. При раптовому припиненні подачі води для охолодження, з появою запаху гару чи диму, при збільшенні вібрації компресора його слід негайно зупинити до усунення неполадок.

Експлуатація балонів зі стиснутим чи зрідженим газом тоді безпечна, коли вони забезпечуються застосуванням заходів безпеки. Кожний балон газу, в якому він зберігається, а також написи на ньому і різьблення на штуцерах фарбуються у певні кольори. Фарбування балонів і нанесення написів здійснюють заводи-виготовлювачі і ремонтні підприємства (табл.10.1).

Окремі балони зі стиснутими газами зберігаються поза приміщеннями в спеціально обладнаних металевих шафах, де відсутня можливість їхнього нагрівання прямими сонячними променями, опалювальними і нагрівальними приладами.

Коли балони зберігаються, їх закріплюють для уникнення їх падіння чи зіткнення.

Балони транспортують тільки за допомогою спеціальних носилок. Перекочувати балони **забороняється**, тому що це неминуче призводить до поштовхів, ударів корпусу балона і вентиля, що, у свою чергу, може викликати руйнування корпусу балона чи довільне витікання стиснутого газу через ушкоджений вентиль.

У приміщенні витратний балон закріплюється спеціальними хомутами. Кожен балон має запобіжний ковпак вентиля. Перш ніж підключати газову лінію до вентиля, необхідно переконатися (зовнішнім оглядом) у його справності. Герметичність газової лінії, редуктора і вентиля перевіряють мильним розчином. Вентиль не повинен пропускати газ, коли він закритий, різьблення повинне бути

чистим, без задирок і ум'ятин. Якщо вентиль пропускає газ, балон із приміщення негайно виносять і за допомогою спеціального ключа для вентиля закривають його. Ударяти металевими предметами (молотками, зубилами) по воротку вентиля **категорично забороняється**. Якщо вентиль продовжує пропускати газ, балон ремонтують тільки в спеціальній майстерні. Використання такого балона **недопустимо**.

Таблиця 10.1

**Колірне маркування газових балонів**

Газ	Фарба для балонів	Написи	Колір напису	Колір смуги
Азот	Чорна	Азот	Жовтий	Коричневий
Аміак	Жовта	Аміак	Чорний	Немає
Аргон чистий	Сіра	Аргон чистий	Зелений	Зелений
Ацетилен	Біла	Ацетилен	Червоний	Немає
Нафтогаз	Сіра	Нафтогаз	Червоний	Немає
Бутан	Червона	Бутан	Білий	Немає
Водень	Темно-зелена	Водень	Червоний	Немає
Повітря	Чорна	Стиснене повітря	Білий	Немає
Гелій	Коричнева	Гелій	Білий	Немає
Кисень	Блакитна	Кисень	Чорний	Немає
Кисень медичний	Блакитна	Кисень медичний	Немає	Немає
C <sub>2</sub>	Чорна	C <sub>2</sub>	Жовтий	Немає
Фреон 11	Алюмінієва	Фреон 11	Чорний	Синій
Фреон 12	Алюмінієва	Фреон 12	Чорний	Немає
Фреон 13	Алюмінієва	Фреон 13	Чорний	2 червоні
Фреон 22	Алюмінієва	Фреон 22	Чорний	2 жовті
Всі інші пальні гази	Червона	Назва газу	Білий	Немає
Всі інші непальні гази	Чорна	Назва газу	Жовтий	Немає

У газів ліній стиснуті гази з балонів подаються винятково через редуктор з манометром, що контролює низький тиск.

Вентиль газового балона слід відкривати плавно, без ривків, дотримуючись запобіжних заходів. Обличчя, очі, відкриті частини тіла не слід тримати в площині, що проходить перпендикулярно до місця з'єднання накидної гайки редуктора з вентилям балона, тому що струмінь газу через нещільність з'єднання, високий тиск може спричинити травми обличчя й очей.

Вимикати подачу газу в лінію слід після закриття вентиля балона. У протилежному разі між редуктором і запірним пристроєм вентиля балона буде зберігатися газ високого тиску, що при відкручуванні гайки редуктора (при від'єднанні балона) може уразити очі й обличчя працівника.

В одному складському приміщенні зберігати балони з киснем і пальними газами **забороняється**.

Наповнені балони з насадженими на них башмаками повинні зберігатися у вертикальному положенні, а балони, що без башмаків – в горизонтальному положенні на дерев'яних рамах чи стелажах.

В процесі навантаження, розвантаження, транспортування і зберігання балонів слід застосовувати заходи, що запобігають падінню, ушкодженню і зіткненню балонів.

При роботі з кисневою технікою працівник повинен мати чистий одяг, знежирювати руки і користуватися чистим знежиреним інструментом. У разі роботи з рідким і газоподібним киснем варто уникати насичення ним одягу й волосся, тому що це може викликати їхнє раптове запалення при наближенні до вогню (приблизно через 20 хвилин після закінчення роботи з киснем небезпека запалення зникає).

Література: [1], [8].

### **Питання для самоконтролю**

1. Які існують вантажопідіймальні машини та знімні вантажно-захватні пристрої?
2. При якому вантажі слід використовувати механічні пристрої?
3. Які пристрої й механізми підлягають реєстрації у Держнаглядохоронпраці?
4. Хто займається технічним оглядом знімних вантажно-захватних пристроїв?

5. Які вимоги безпеки під час підймання і переміщення вантажів повинен виконувати роботодавець?
6. Які основні правила безпеки при транспортуванні вантажів за допомогою електрокара?
7. Як і де зберігаються балони зі стиснутими газами?
8. В якій площині слід тримати відкриті частини тіла, коли відкривається вентиль балона?
9. Чого не слід робити при роботі з балоном, в кому зберігається кисень?
10. Що являє собою запобіжна апаратура посудин, що працюють під тиском?

## Розділ 11. Блискавкозахист

### 11.1. Небезпека дії грозових розрядів

Всі можливі заходи для усунення небезпеки розряду атмосферної електрики, забезпечення безпеки людей, збереження будинків, устаткування і матеріалів від руйнування, вибухів і пожеж, називається **захистом від блискавки**.

Атмосферна електрика, електричні заряди виникають в процесі руху крапель води в атмосфері. Процес утворення, поділу і накопичення електричних зарядів у хмарах відбувається через виникнення в них могутніх висхідних повітряних потоків з інтенсивною конденсацією водяного пару і розбризкуванням водяних крапель. Дрібнодисперсний водяний пил, що розбризкується, заряджається негативно, а важкі краплі води – позитивно.

**Прямий удар блискавки** зумовлює миттєве нагрівання струмопровідних конструкцій до температури плавлення або навіть випару, вибух чи розщеплення непровідних конструкцій, вибух будинків і будівель. При такому прямому ударі блискавки в край металевого резервуару, тепла, що виділяється, достатньо для оплавлення в місці контакту сталевого листа товщиною 4 мм.

**Вторинні прояви блискавки** виникають через різницю потенціалів на металевих частинах устаткування, трубопроводах і струмопроводах в результаті електромагнітної й електростатичної індукції від прямого удару блискавки.

**Електромагнітна індукція.** При розряді блискавки в просторі виникає магнітне поле, що змінюється з часом. Це поле індукує у металевих конструкціях, трубопроводах, електричних провідниках електрорушійну силу. У контурах із замкненою конфігурацією електричний струм викликає нагрівання конструкцій. У незамкнених металевих контурах, наприклад, у трубопровідних комунікаціях, прокладених на поверхні землі, електромагнітна індукція може викликати іскріння чи нагрівання в місцях зближення трубопроводів різних контурів, в яких індукується електрорушійна сила.

Досвідом встановлено, що значна кількість пожеж цистерн і резервуарів з нафтопродуктами зумовлена головним чином вторинними проявами блискавки, а не прямими її ударами.

Такі пожежі виникають від іскор, генерованих у резервуарах, де знаходяться пальні пароповітряні суміші.



**Електростатична індукція.** Під грозовою хмарою у наземних об'єктах індуються електричні заряди, рівні за величиною і протилежні за знаком зарядам хмари. **Електростатичні заряди індуються** навіть на об'єктах, добре ізольованих від землі:

- на металевих дахах будинків;
- на проводах повітряних ліній зв'язку;
- на водопровідних і каналізаційних трубах;
- на електропроводниках усередині будинків та інших заземлених конструкціях.

Між об'єктом і землею потенціал тим вищий, чим вищий об'єкт.

Всі металеві провідні елементи будинків і споруд заземлюють для боротьби з виникненням на спорудах і усередині будинків різниці потенціалів між устаткуванням внаслідок **електростатичної індукції**.

**Занесення високих потенціалів** у будинки і споруди відбувається через повітряні, надземні і підземні комунікації (труби, повітряні лінії зв'язку й електроенергії та інш.).

Пожежі і руйнування від розрядів атмосферної електрики відбуваються переважно від прямих ударів блискавки. Це найбільш небезпечний її прояв.

Небезпечна блискавка і для людей. Ураження можуть бути через виникнення високих напруг на окремих частинах устаткування усередині будинків й поза будинками, а також під час виникнення крокової напруги.

### 11.2. Захист будинків і споруд від дії блискавки

Будинки і споруди захищають від прямих ударів блискавки **блискавковідводами**. Блискавковідвід провокує розряд атмосферної електрики (хмари) через себе, запобігаючи розряду через будинок чи споруду, на якому чи поблизу якого він встановлюється, тому що струм блискавки, насамперед, розряджається через заземлені металеві предмети і конструкції, які розташовані високо над поверхнею землі.

Блискавковідвід – це пристрій, який встановлюється на об'єкті, що захищається, чи поблизу нього, що сприймає прямий удар блискавки і відводить струм у землю (рис.11.1, 11.2).

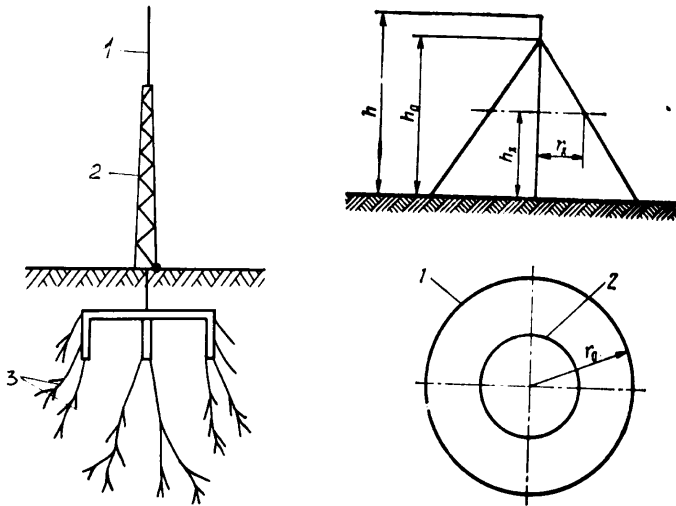


Рис.11.1. Стрижневий блискавко-відвід:

1 – блискавкоприймач; 2 – опора блискавкоприймача; 3 – заземлювальний пристрій; 4 – шлях розтікання струму

### 11.3. Розрахунок висоти блискавковідводу

Коли опора блискавкоприймача залізобетонна чи металева, то арматура чи металева ферма використовується як струмовідвід.

Зона захисту, усередині якої будинок чи споруда захищається від прямих ударів блискавки з визначеним ступенем надійності, називається **зоною захисту блискавковідводу**. Найменший ступінь надійності має поверхня зони захисту. Ступінь надійності захисту зростає в міру просування усередину її від поверхні. З погляду надійності захисту розрізняють дві зони – **типу А і Б**. Зона захисту типу А має ступінь надійності 99,5 % і вище. У зоні Б надійність захисту 95 % і вище.

Блискавковідводи можуть бути стрижневі, тросові і сітчасті.

**Стрижневі** блискавковідводи як найбільш прості, дешеві й надійні одержали найбільше поширення. **Тросові** блискавковідводи менш надійні порівняно з стрижневими і тому їх використовують при захисті об'єктів великої довжини. **Сітчасті** блискавковідводи надійні в експлуатації і широко використовуються при захисті будинків і споруд III категорії.

Одиночний стрижневий блискавковідвід висотою  $h \leq 150$  м має зону захисту у вигляді конуса (рис.11.2). **Зона захисту стрижневим блискавковідводом** на рівні землі визначається кругом радіуса  $r_0$ , а на висоті об'єкта, що захищається,  $h_x$  – кругом радіуса  $r_x$ . Вершина конуса  $h_0$  знаходиться нижче висоти блискавковідводу  $h$ .

Розміри зони захисту одиночного стрижневого блискавковідводу визначають за формулами:

для зони А:

$$h_0 = 0,85 h;$$

$$r_0 = (1,1 - 0,002 h) h;$$

$$r_x = (1,1 - 0,002 h) \left( h - \frac{h_x}{0,85} \right).$$

для зони Б:

$$h_0 = 0,92 h;$$

$$r_0 = 1,5 h;$$

$$r_x = 1,5 \left( h - \frac{h_x}{0,92} \right).$$

Якщо відома висота  $h_x$  і радіус  $r_x$  об'єкта, який потрібно захистити одиночним стрижневим блискавковідводом, то висоту блискавковідводу  $h$  для зони Б визначають за формулою:

$$h = \frac{r_x + 1,63 h_x}{1,5}.$$

**Приклад 11.1.** Знайти висоту одиночного стрижневого блискавковідводу для захисту об'єкта радіусом  $r_x = 10$  м і висотою  $h_x = 25$  м.

**Розв'язок.** Підставимо значення радіуса об'єкта  $r_x$  і висоту його  $h_x$  у формулу і знайдемо висоту. Тоді

$$h = \frac{r_x + 1,63 h_x}{1,5} = \frac{10 + 1,63 \cdot 25}{1,5} = 34 \text{ м.}$$

Конструкції блискавковідводів виготовляють з залізобетону й металу. Найбільш поширені опори із залізобетону й металу. Залізобетонні опори для окремо розташованих блискавковідводів мають низку переваг.

Блискавкоприймач стрижневого блискавковідводу виготовляють зі сталевих прутків перерізом не менше  $100 \text{ мм}^2$  або з водопровідних труб. Труба у верхній частині повинна бути закарбована, блискавко-

приймач повинен мати стійкість до механічних навантажень. Довжина стрижневого блискавкоприймача не повинна перевищувати 2-2,5 м.

Для струмовідводів, що прокладають по стінах будинків і споруд, частіше застосовують смугову сталь площею перерізу  $48\text{мм}^2$  і сталевий прокат різного профілю. Струмовідводи прокладають з урахуванням найкоротшої відстані між блискавкоприймачем і заземлювачем і кріплять сталевими скобами, цвяхами, дюбелями та інш. Блискавкоприймачі і заземлювачі з'єднують шляхом зварювання. Якщо опора металева, то вона використовується як струмовідвід.

Заземлювачі вибирають залежно від нормованого імпульсного опору. Розрізняють опір заземлення розтіканню імпульсного струму  $R$ , струму прямого удару блискавки й опір заземлення розтіканню струму  $R$  промислової частоти.

Опір заземлювального пристрою при відводі струму промислової частоти визначається досить точно, якщо відомі струм замикання, розміри заземлювача і питомий опір ґрунту. Визначення опору заземлювача для імпульсних струмів блискавки дуже складне і залежить від низки причин. Імпульсний струм блискавки навколо заземлювача (рис.11.1) зумовлює утворення іскрової зони, що охоплює заземлювач навкруги, немов би збільшуючи його геометричні розміри і тим самим знижуючи величину опору від заземлювача.

Література: [19], [20].

### Питання для самоконтролю

1. Як виникає заряд атмосферної електрики?
2. Які види блискавки небезпечні для людини та пожеж будинків, устаткування і матеріалів?
3. Що слід розуміти під поняттям "Занесення високих потенціалів"?
4. З яких елементів складається блискавковідвід?
5. Що слід розуміти під поняттям "Зона захисту блискавковідводу на рівні землі"?
6. Яка небезпека для людини від розрядів атмосферної електрики?
7. Які заходи безпеки застосовуються на будинках, спорудах для захисту від розрядів атмосферної електрики?
8. Що таке "Захист на висоті об'єкта", що захищається?
9. Як визначаються зони захисту блискавковідводів?
10. Як розрахувати висоту одиночного стрижневого блискавковідводу?

## **Розділ 12. Ураження електричним струмом**

### **12.1. Причини і види ураження електричним струмом.**

#### **Терміни та визначення електробезпеки**

При технічній експлуатації електроустаткування промислових підприємств електротравми можуть виникати з таких причин:

- дотик безпосередній до струмопровідних частин електроустановок, які діють під напругою. Це може статися через несправність огорожувальних пристроїв електроустановок, помилкові дії персоналу, коли роботи виконуються поблизу чи безпосередньо на струмопровідних елементах, що знаходяться під напругою, а також з появою напруги (в результаті помилкової подачі) на раніше вимкнених електроустановках і ділянках мережі;
- важкі і смертельні нещасні випадки (понад 200), проаналізовані В.Е.Манойловим, показали, що на випадковий дотик, не викликаний виробничою необхідністю і помилковою подачею напруги, в процесі ремонтів і оглядів електроустановок, припадає близько 53 % усіх електротравм;
- дотик до металевих конструктивних частин електроустановок, які не повинні знаходитися під напругою, але на корпусах, кожухах і огорожувальних пристроях може з'явитися напруга в результаті електричного пробую чи природного старіння ізоляції електроустановок, а також при замиканні оголених проводів через обрив і падіння на конструктивні частини електроустановок і при відсутності захисного заземлення, ці причини складають близько 22 % усіх травм;
- дотик інструментом і предметами, що мають малий опір, до ізоляції, до струмопровідних частин, а також до неметалевих частин електроустановок, які виявилися під напругою через заводські дефекти в конструкції, під час монтажу і виготовлення. На ці причини припадає 14 % електротравм;
- дотик до стін, підлог, будівельних конструкцій, які виявилися під кроковою напругою. Крокова напруга виникає при розтіканні електричного струму від трубопроводів, будівельних конструкцій, рейкових шляхів, на які перейшов електричний струм в результаті падіння проводів чи погіршення ізоляції. Такі причини складають 2-3 %;
- дія дуги при операціях із відмикальними пристроями та інші причини. Вони складають близько 6 %.

Перегляд електротравм, проведений В.Е.Манойловим, показав, що електротравми через помилкову подачу напруги на електроустановки під час їх ремонтів і оглядів зумовлюються незадовільною організацією ремонтних робіт, недостатнім знанням працівниками правил з техніки безпеки.

Дуже великий відсоток електротравм при випадковому дотику, не викликаному виробничою необхідністю (до 30 %), і невеликий – при дотику в процесі роботи (до 2 %) дозволяє зробити висновок, що працівники, не пов'язані з експлуатацією електроустановок, не знають, яку небезпеку становить електричний струм для людини.

У ДСТУ 2843–94 “Електротехніка. Основні поняття. Терміни та визначення” установлені терміни і визначення основних понять електробезпеки.

**Електробезпека** – система організаційних і технічних заходів і засобів, що забезпечують захист людей від шкідливого і небезпечно-го впливу електричного струму, електричної дуги, електромагнітного поля і статичної електрики.

**Електротравма** – травма, зумовлена впливом електричного струму чи електричної дуги.

**Електротравматизм** – явище, що характеризується сукупністю електротравм.

**Електричне замикання на корпус** – випадкове електричне сполучення струмопровідної частини з металевими не струмоведучими частинами електроустановок.

**Електричне замикання на землю** – випадкове електричне сполучення струмоведучої частини безпосередньо із землею або неструмопровідними провідними конструкціями, або предметами, не ізольованими від землі.

**Струм замикання на землю** – струм, що проходить через місце замикання на землю.

**Зона розтікання струму замикання на землю** – зона землі, за межами якої електричний потенціал, обумовлений струмами замикання на землю, може бути умовно прийнятий рівним нулю.

**Напруга щодо землі** – напруга щодо місця землі, що знаходиться поза зоною розтікання струму замикання на землю.

Електричний струм не виявляється органами чуття людини. Ураження людини електричним струмом небезпечно тому, що електричний струм може виникнути зненацька на металевих неструмо-

провідних частинах електроустановок, апаратів, механізмів, а також на поверхні землі, коли людина не застосовує засобів захисту.

Ураження електричним струмом відносяться до небезпечних факторів, що відображаються на всьому організмі. Проте всі електротравми умовно поділяють на два основних види: **місцеві електротравми**, коли виникає місцеве ураження організму, електричний опік, електричні знаки, металізація шкіри; **загальні електротравми**, коли уражається весь організм людини через порушення нервової системи, нормальної діяльності життєво важливих органів і систем – електричний удар.

**Електричний опік** – найбільш поширена електротравма. Це струмовий опік у мережах до 2 кВ і опік дугою. Температура дуги може бути до 3500 °С. Дуга може виникати при випадкових коротких замиканнях в електроустановках до 6 кВ під час проведення робіт під напругою, на щитах і зборках, виміру переносними приладами та інш. У мережах з напругою вище 10 кВ дуга може виникати під час наближення людини до струмопровідних частин, що знаходяться під напругою.

**Електричні знаки** – це плями сірого чи блідо-жовтого кольорів. Конфігурація електричного знака відповідає формі струмопровідної частини, до якої доторкнулася людина. Такі ураження в більшості випадків безболісні.

**Металізація шкіри** є наслідком проникнення углиб шкіри парів металу, коли ділянка тіла знаходиться поблизу від місця утворення електричної дуги. Таке ураження можливе при вимкненні відкритих рубильників і при коротких замиканнях.

Хворобливе відчуття опіку і присутність стороннього тіла зникає з відмиранням ушкодженої шкіри.

**Електричний удар.** Сутність його полягає в тому, що струм, протікаючи по всьому тілу людини, подразнює численні периферичні нервові закінчення, розташовані як на поверхні тіла, так і на поверхні його внутрішніх органів, так сильно, що в організмі настає після цього гальмування координованої роботи нервової системи. Результатом цього подразнення і наступного гальмування є *параліч серцевої діяльності, дихання й електричний шок*

**Параліч серцевої діяльності.** Діяльність серця може бути паралізована як при безпосередньому діянні електричного струму, що проходить через область серця – первинна фібриляція, так і через рефлекторний спазм артерій – вторинна фібриляція. Фібриляція

серця викликає порушення кровообігу і якщо не прийняти відповідних заходів, що відновлюють серцеву діяльність, то настає смерть людини. Фібриляція серця – некоординовані хаотичні посмикування численних волокон серцевого м'яза, при яких “насосна” функція його припиняється.

**Параліч дихання.** Параліч дихання є наслідком впливу електричного струму на м'язи грудної клітки, що забезпечують процес дихання. Утруднення дихання людина починає відчувати вже при 20-25 мА змінного струму, що підсилюється зі зростанням значення струму. При тривалому впливі такого струму настає **асфіксія** – удушення через нестачу кисню і надлишок вуглекислоти в організмі людини.

**Електричний шок.** Це нервово-рефлекторна реакція організму, що супроводжується розладом дихання, кровообігу, обміну речовин та інш.

*Ступінь небезпеки впливу електричного струму залежить від:*

- сили електричного струму, що протікає через людину;
- роду і частоти електричного струму;
- шляху протікання електричного струму через тіло людини;
- тривалості впливу струму на людину;
- індивідуальних особливостей людини;
- умов зовнішнього середовища, в якому працює людина.

**Сила електричного струму**, що протікає через людину, є основним чинником, що визначає результат ураження електричним струмом. Значення напруги, під якою опинилася людина, і опір її тіла впливають на результат ураження людини лише в тій мірі, в якій напруга та опір людини визначають значення електричного струму, що протікає через людину.

Якщо збільшується сила електричного струму, небезпека ураження людини теж збільшується. Розрізняють кілька станів людини, що виникають при визначених значеннях струму.

**Відчутний струм** – електричний струм силою від 0,6 до 1,5 мА, що викликає під час проходження через організм відчутне подразнення.

**Струм, що не відпускає** – електричний струм, що викликає при проходженні через людину непереборні судорожні скорочення м'язів руки, в якій затиснута струмопровідна частина. При струмі 3-5 мА (50 Гц) подразнюється вся кисть руки, яка торкається струмопровідних частин, при 8-10 мА біль охоплює всю руку, а при 15



мА судороги м'язів рук стають непереборними, а біль нестерпним. Людина при цьому не може розтиснути руку, в якій затиснута струмопровідна частина.

**Граничний фібриляційний струм** – найменше значення фібриляційного струму. Значення його лежить у межах від 100 мА до 5 А для струму 50 Гц і від 300 мА до 5 А для постійного струму.

Постійний і змінний струми більше 5 А зумовлюють миттєву зупинку серця, минаючи стан фібриляції. Поряд із зупинкою серця відбувається припинення дихання, що навіть після короткочасного впливу варто відновлювати шляхом штучного дихання. Тривала дія великих струмів, крім того, викликає великі опіки тіла, руйнування внутрішньої структури тканини організму, ураження окремих органів, що призводять до смертельного результату.

Опір тіла людини складається з електричного опору різних тканин тіла, які мають різні значення. Питомий об'ємний опір (Ом·м), наприклад, при змінному струмі 50 Гц складає:

- сухої шкіри – від  $3 \cdot 10^3$  до  $2 \cdot 10^4$ ;
- кісток від  $1 \cdot 10^4$  до  $2 \cdot 10^6$ ;
- жирової тканини – від 30 до 60;
- м'язової тканини – від 1,5 до 3;
- крові – від 1 до 2;
- спинномозкової рідини – від 0,5 до 0,6.

**Шкіра має найбільший питомий опір**, що, головним чином, і визначає електричний опір тіла людини. Шкіра людини має два основних шари: зовнішній – епідерміс і внутрішній – дерма. Зовнішній шар шкіри складається з рогового і паросткового шарів. Роговий шар шкіри являє собою кілька десятків шарів ороговілих клітин, що мають лускату будову і щільно прилягають один до одного. У цьому шарі немає кровоносних судин і нервів. Товщина рогового шару на окремих ділянках тіла може досягати 0,2 мм і більше. На долонях і підшвах, що піддаються механічним впливам, товщина цього шару найбільша. Роговий шар найбільш міцний, у сухому стані його питомий електричний опір  $10^5$ - $10^6$  Ом·м.

Обміряний між двома електродами, накладеними на поверхню тіла при напрузі до 15-20 В, опір тіла людини може складати  $3 \cdot 10^3$ - $1 \cdot 10^5$  Ом. Якщо на цій ділянці видалити (зіскребти) тільки роговий шар шкіри, то опір зменшиться до  $1 \cdot 10^3$ - $5 \cdot 10^3$  Ом, а якщо весь зовнішній шар шкіри (епідерміс) – то до 500-700 Ом. Електричний

опір тканин під шкірою людини при цілком вилученій шкірі приблизно 300-500 Ом.

Таким чином, з цього можна зробити висновок, що електричний опір тіла людини при ввімкненні її в ланцюг струму складається з трьох послідовно ввімкнених опорів (рис.12.1), два з яких – опір зовнішнього шару шкіри (епідермісу)  $Z_e$  і внутрішнього опору тканин тіла  $R_{\text{вн}}$ . У свою чергу, опір епідермісу  $Z_e$  складається з активної  $R_e$  і емкісної складових  $C_e$ , ввімкнених паралельно. Обкладками конденсатора  $C_e$  є електрод, що доторкається до поверхні шкіри, з одного боку, і добре провідні тканини, що лежать під зовнішнім шаром шкіри, з другого, а діелектриком між ними є шар епідермісу.

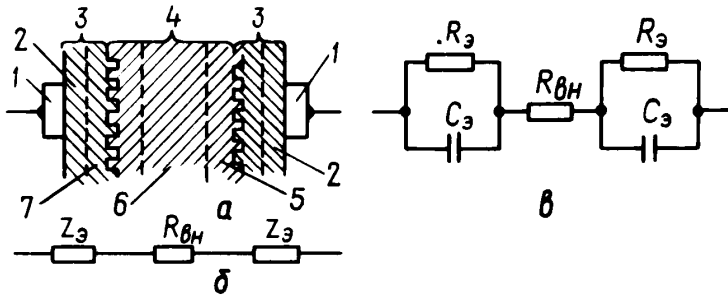


Рис.12.1 Схема електричного опору у тіла людини: *а* – схематичне зображення ввімкнення тіла людини в електричний ланцюг; *б*, *в* – еквівалентні схеми електричного опору тіла людини; 1 – електроди; 2 – роговий шар шкіри; 3 – зовнішній шар шкіри – епідерміс (роговий і паростковий шари); 4 – внутрішні шари шкіри і підшкірні тканини; 5 – внутрішній шар шкіри – дерма; 6 – підшкірні тканини; 7 – паростковий шар шкіри;  $Z_e$  – повний електричний опір епідермісу;  $R_{\text{вн}}$  – опір внутрішніх тканин;  $R_e$  – активний опір епідермісу;  $C_e$  – ємність конденсатора

Якщо шкіра зволожена, то вона має в півтора-два рази менший опір, ніж суха, тому що волога розчиняє на поверхні шкіри солі і кислоти, що виділяються з організму з потом і тоді опір шкіри буде менший. Тривале зволоження робить роговий шар шкіри, внаслідок його насичення вологою, майже цілком провідним. Таким чином, потовиділення і забруднення шкіри роблять шкіру людини електропровідною, і, отже, захисна функція рогового шару шкіри, як діелектрика, в таких умовах втрачається. Ураження електричним струмом в таких умовах збільшується, тому що за інших рівних умов елек-

тричний струм, що протікає через людину, зростає і зростає небезпека людини.

Опір тіла людини може різко змінюватися і залежить від місця дотику електричного провода до тіла, величини струму, що протікає по тілу, прикладеної напруги, роду і частоти струму, площі дотику до струмопровідної частини, тривалості протікання електричного струму.

Електричний опір тіла людини залежить від місця дотику до струмопровідної частини, тому що, по-перше, змінюється довжина шляху проходження електричного струму, по-друге, через різну товщину рогового шару шкіри, по-третє, через нерівномірність розподілу потових залоз по поверхні тіла.

Найменший опір має шкіра обличчя, шия, пахові западини, руки на ділянці вище долонь із внутрішньої сторони і тильної сторони кисті руки. Більший електричний струм у людини викликає швидку рефлекторну реакцію організму, що виявляється в підвищеному потовиділенні в місці дотику струмопровідної частини, що, в свою чергу, сприяє зниженню електричного опору шкіри в місці дотику, зростанню струму і небезпеки людини.

Більш підвищена напруга, у ланцюзі якої виявляється людина, викликає зменшення опору в десятки разів, що в мережі може скласти 300 Ом. Пояснюється це пробоем рогового шару, що може виникати навіть при напрузі близько 50 В.

Постійному струму опір тіла людини більший, ніж змінному електричному струму будь-якої частоти. Зі зростанням частоти повний опір тіла людини зменшується, тому що зменшується ємкісна складова повного опору. У принципі, якщо частота зростає до безкінечності, то повний опір тіла людини прагне до внутрішнього опору тіла. Велика площа струмоведучої частини, до якої доторкається людина, зменшує повний опір тіла людини.

Якщо протікання струму через людину тривале, то воно сприяє зниженню повного опору тіла людини, внаслідок підвищеного кровопостачання і, отже, підвищеного потовиділення. При напругах 20-30 В за 1-2 хв. опір може знижуватися в середньому на 25 %.

Опір тіла людини (електричний) залежить від фізіологічних факторів і навколишнього середовища. Опір тіла в жінок менше, ніж у чоловіків, у дітей менше, ніж у дорослих. Несподівані звукові й світлові подразники, а також болючі уколи й удари здатні викликати зниження опору тіла людини на 20-50 % протягом декіль-

кох хвилин. У закритих приміщеннях, де парціальний тиск кисню менше, опір тіла людини зменшується, а, отже, небезпека ураження збільшується.

**Рід і частота електричного струму** впливають на результат ураження людини. Досвід показує, що змінний струм 50 Гц у більшій мірі подразнює організм людини, ніж рівний йому постійний. Однак це має місце лише при напругах до 300 В. Вважається, що при напругах вище 300 В небезпека постійного струму переважає над змінним струмом 50 Гц.

Якщо частота електричного струму збільшується від 0 до 50 Гц небезпека ураження збільшується, оскільки зростає струм через людину через ємкісну складову опору тіла людини. Однак при подальшому збільшенні частоти електричного струму, що діє на людину, спостерігається зниження небезпечного впливу електричного струму, зокрема електричного удару, небезпека якого цілком відсутня при частоті близькій до 10 кГц.

При частотах 10 кГц і вище існує тільки небезпека опіку при дотику до струмопровідних частин.

**Шлях електричному струму**, що протікає через людину, відіграє значну роль при ураженні, тому що на його шляху можуть виявитися життєво важливі органи тіла людини – серце, легені, головний мозок та інші.

Найбільш небезпечними шляхами, що іменуються петлями струму, є петлі голова – руки і голова – ноги, коли струм може проходити через головний і спинний мозок. Ці петлі в практиці експлуатації електроустановок зустрічаються рідко.

Більшу небезпеку становить дотик людини до струмопровідних частин електроустановок вразливими рефлексогенними зонами – скроні, шия, груди, який може призвести до електричного удару.

**Тривалість впливу електричного струму** в значній мірі визначає результат ураження, тому що зі збільшенням часу впливу величина струму через тіло людини зростає, потім знижується захисна функція організму, а також підвищується ймовірність впливу струму на м'яз серця, коли він знаходиться в найбільш уразливому стані.

М'яз серця в різні фази його діяльності 1-1,5 с неоднаково чутливий до електричного струму. Вважається, що найбільш вразливою є фаза, що триває порядку 0,2 с – період, коли закінчується скорочення шлуночків серця, і м'яз його переходить у розслаблений стан.

Якщо під час цієї фази через серце проходить електричний струм, то при деяких його значеннях може виникати фібриляція серця.

Тому, чим менша тривалість протікання струму через організм людини, тим менша ймовірність його впливу на м'яз серця у вразливій фазі. Іншими словами, при тривалості впливу струму на людину, що дорівнює тривалості кардіоцикла 0,75-1 с, небезпека виникнення фібриляції серця велика. При тривалості впливу електричного струму 0,2 с і менше, небезпека виникнення фібриляції мала, а, отже, небезпека ураження струмом людини різко зменшується.

**Індивідуальні особливості організму.** Людина, що страждає захворюваннями серцево-судинної системи або органів внутрішньої секреції і нервової системи, більше піддається впливу електричного струму, ніж здорові.

Тоді коли людина в зосередженому стані, наприклад, підготовлена до можливості впливу електричного струму, то вона менше піддається небезпеці впливу струму, за інших рівних умов.

**Умови зовнішнього середовища** визначають результат ураження в тій мірі, в якій вони сприяють зниженню значення електричного струму, що протікає через людину, і обмежують фактори, які знижують електричний опір організму.

### **12.2. Дія електричного струму при дотику людини до струмопровідних частин в різних мережах**

Людина випадково торкається при роботі струмопровідних частин, в результаті чого через її тіло починає протікати електричний струм. Ступінь ураження електричним струмом пов'язаний з умовами і характером дотику. Величина струму, що протікає крізь людину, залежить від напруги мережі, режиму нейтралі, стану ізоляції струмопровідних частин, ємкості проводів щодо землі, шляху протікання струму при дотику (однофазний чи двофазний) та інших факторів. Проте сам факт дотику до електричних струмопровідних ланцюгів ще не дає підстави стверджувати, що цей дотик призведе до електротравми. У випадках, коли послідовно з тілом людини в мережу включається опір ізоляції проводів, струм, що протікає крізь людину, буде на рівні відчутного, а при двофазному дотику струм може досягати за умов особливої чи підвищеної небезпеки смертельних значень.

При дотику до струмопровідних частин слід визначити значення напруги дотику людини і струму, що протікає крізь людину, в

залежності від характеру дотику, типу мережі, схеми включення людини в електричний ланцюг та інш.

Такий аналіз дозволить оцінити небезпеку дотику в тій чи іншій мережі, а потім правильно вибрати необхідні засоби захисту. Для спрощення висновків припустимо, що електричний опір підлоги і взуття невеликі і під час розрахунків до уваги не приймаються.

В процесі розрахунків будемо враховувати електричний опір проводів відносно землі. Опір розподілений по всій довжині електричної мережі від генератора до споживачів і складається з опору ізоляції власне проводу і послідовно з ним включених опорів струмопровідних середовищ – вологи повітря, рослинного покриву на землі, водяної поверхні, стін, заземлених конструкцій та інш. На схемах ці опори зображені зосередженими. Розглянемо випадкові доторкання, які частіше застосовуються (рис.12.2).

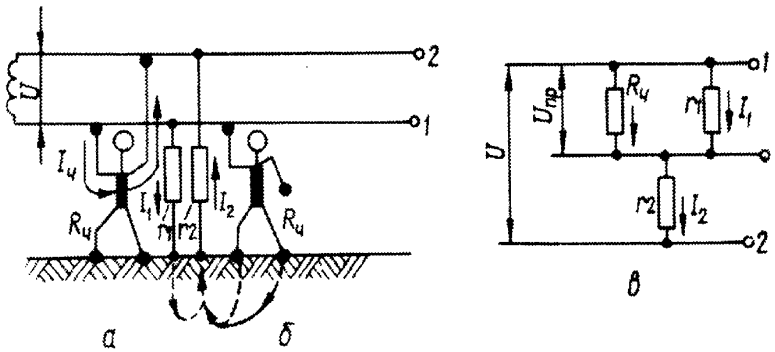


Рис.12.2. Схеми дотику до двопровідної мережі: а – двополосний дотик; б – однополосний дотик; в – схема заміщення (випадок однополосного дотику)

**Двополосний дотик у двопровідних мережах** – одночасний дотик до двох полюсів електроустановки, що знаходиться під напругою. Такий дотик найбільш небезпечний з усіх можливих у двопровідних мережах (рис.12.2, а). Струм, що протікає крізь людину, залежить від напруги мережі  $U_m$  і опору тіла людини:

$$I_{л} = \frac{U_m}{R_{л}}$$

Випадки двофазного і двополюсного дотиків зустрічаються досить рідко. Вони мають місце в процесі роботи під напругою в щитах, зборках (наприклад, при заміні запобіжників), при використанні інструментів з ушкодженою, забрудненою, що має тріщини, ізоляцією, застосуванні діелектричних рукавичок із проколами і розривами, експлуатації не огорожених стовпчиків електроживлення, при ушкоджених штепсельних роз'ємах і розетках.

**Однополюсний дотик до двопровідної мережі** – дотик до одного полюса електроустановки, що знаходиться під напругою. **Однофазний дотик до двопровідної мережі** – дотик до однієї фази електроустановки, що знаходиться під напругою. Однополюсний і однофазний дотики менш небезпечні, ніж двополюсний і двофазний, тому що струм, що протікає крізь людину, зменшується внаслідок послідовно включених з ним опорів ізоляції проводів, підлоги, взуття та інш. З іншого боку, однополюсний і однофазний дотики трапляються частіше, що збільшує небезпеку.

Розглянемо випадок дотику в мережі, показаної на рис.12.2, б. Нам необхідно визначити напругу дотику  $U_{\text{дот}}$ , що буде прикладена безпосередньо до тіла людини, і струм  $I_{\text{л}}$ , що проходить через неї, при відомій напрузі мережі  $U$  і опорах ізоляції проводів щодо землі  $r_1, r_2$  і тіла людини  $R_{\text{л}}$ .

Звернемося до схеми заміщення (рис.12.2, в)

При дотику людини до проводу 1 його тіло включається паралельно опорів ізоляції  $r_1$  цього проводу і послідовно з опором ізоляції  $r_2$  другого проводу. Зі схеми заміщення:

$$U = U_{\text{дот}} + I_2 r_2 = U_{\text{дот}} + (I_{\text{л}} + I_1) r_2, \quad (12.1)$$

де:  $I_1$  і  $I_2$  – струми,  $A$ , що протікають через опори ізоляції проводів  $r_1$  і  $r_2$ ,  $\text{Om}$ , відповідно.

Підставляючи у вираз (12.1) значення

$$I_{\text{л}} = \frac{U_{\text{дот}}}{R_{\text{л}}} \text{ і } I_1 = \frac{U_{\text{дот}}}{r_1},$$

одержимо:

$$U = U_{\text{дот}} + \left( \frac{U_{\text{дот}}}{R_{\text{л}}} + \frac{U_{\text{дот}}}{r_1} \right) r_2 = \frac{U_{\text{дот}} (r_1 r_2 + r_1 R_{\text{л}} + r_2 R_{\text{л}})}{r_1 R_{\text{л}}}$$

Тоді напруга дотику

$$U_{\text{дот}} = \frac{Ur_1 R_{\text{л}}}{r_1 r_2 + r_1 R_{\text{дот}} + r_2 R_{\text{л}}}, \quad (12.2)$$

а струм, що протікає крізь людину,

$$I_{\text{л}} = \frac{U_{\text{дот}}}{R_{\text{л}}} = \frac{Ur_1}{r_1 r_2 + r_1 R_{\text{л}} + r_2 R_{\text{л}}}. \quad (12.3)$$

Якщо, що  $r_1 = r_2 = r_{\text{із}}$ ,  
де:  $r_{\text{із}}$  – опір ізоляції, то

$$U_{\text{дот}} = \frac{UR_{\text{л}}}{2R_{\text{л}} + r_{\text{із}}}, I_{\text{л}} = \frac{U}{2R_{\text{л}} + r_{\text{із}}}. \quad (12.4)$$

З виразів (12.2)-(12.4) можна зробити два висновки:

**1. Чим краща ізоляція проводів електричної мережі, тим менша небезпека однополюсного й однофазного дотику.**

Розглянемо приклад, що підтверджує перший висновок.

**Приклад 12.1.** Визначити, як буде змінюватися значення  $U_{\text{дот}}$  при різних опорах ізоляції проводів при випадковому дотику людини до однієї фази двопровідної мережі (рис.12.2, б).

Вихідні дані:

$$r_1 = r_2 = r_{\text{із}} = (1,5,10,15) \times 10^3 \text{ Ом}; R_{\text{л}} = 1000 \text{ Ом}.$$

**Розв'язання.** Підставляючи вихідні дані у вираз (12.4) знаходимо:

$$\text{при } r_{\text{із}} = 1000 \text{ Ом } U_{\text{дот}} = \frac{U \cdot 1000}{2 \cdot 1000 + 1000} = \frac{U}{3} \text{ В},$$

$$\text{при } r_{\text{із}} = 5 \cdot 10^3 \text{ Ом } U_{\text{дот}} = \frac{U \cdot 1000}{2 \cdot 1000 + 5000} = \frac{U}{7} \text{ В},$$

$$\text{при } r_{\text{із}} = 10 \cdot 10^3 \text{ Ом } U_{\text{дот}} = \frac{U \cdot 1000}{2 \cdot 1000 + 10000} = \frac{U}{12} \text{ В},$$

$$\text{при } r_{\text{із}} = 15 \cdot 10^3 \text{ Ом } U_{\text{дот}} = \frac{U \cdot 1000}{2 \cdot 1000 + 15000} = \frac{U}{17} \text{ В}.$$



**2. При наявності двох проводів з різним опором ізоляції більш небезпечний однофазний дотик до проводу з великим опором ізоляції.**

Розглянемо приклад, що підтверджує другий висновок.

**Приклад 12.2.** Визначити значення струму, що протікає крізь людину при дотику (рис.12.2, б) у двох випадках:

а)  $r_1 = 50 \text{ кОм}, r_2 = 20 \text{ кОм};$

б)  $r_1 = 20 \text{ кОм}, r_2 = 50 \text{ кОм}.$

При цьому за умови, що:  $R_{\text{л}} = 1000 \text{ Ом}, U = 220 \text{ В}.$

**Розв'язання.** Підставляючи вихідні дані у вираз (12.3) знаходимо:

$$\text{а) } I_{\text{л}} = \frac{220 \cdot 50}{50 \cdot 20 + 20 \cdot 1 + 50 \cdot 1} = 10,2 \text{ mA};$$

$$\text{б) } I_{\text{л}} = \frac{220 \cdot 20}{50 \cdot 20 + 20 \cdot 1 + 50 \cdot 1} = 4,1 \text{ mA}.$$

Таким чином, дотик до проводу з великим опором ізоляції більш небезпечний.

**Дотик до електричних ланцюгів із залишковим зарядом** електричного струму – дотик до електричної мережі, відключеної від джерела живлення.

Залишкові заряди електричного струму мають мережі й електричні ланцюги з великою ємністю. Усі мережі напругою вище 1000 В, а кабельні навіть до 1000 В, мають велику ємність жил відносно землі. Значення ємності залежить від довжини мережі й розгалуженості. У кабельних мережах для напруг 10 кВ ємність може складати  $0,2 \cdot 10^{-6} \text{ Ф/км}$ , а в повітряних –  $0,005 \cdot 10^{-6} \text{ Ф/км}$ . Після відключення мереж з великою ємністю від джерела напруги в них залишається заряд електричного струму.

Залишкові заряди мають електричні ланцюги електроустаткування, що містять конденсатори великої ємності.

При дотику людини в процесі обслуговування до відключеної мережі чи ланцюга з залишковим зарядом через неї відбувається розряд накопиченої енергії. Тривалість розряду тим більша, чим більший заряд. Небезпечним є як двополосний, так і однополосний дотик до електроустаткування із залишковим зарядом.

Для забезпечення безпеки необхідно перед роботою розряджати кабельні й повітряні мережі, а також електричні ланцюги, що містять великі ємності, шляхом підключення їх до індуктивного навантаження.

### 12.3. Замикання електричного струму на землю. Крокова напруга

Електричний струм замикається на землю через провідники, що мають з нею контакт. Причинами замикання і стікання струму в землю є:

- замикання електричної мережі в результаті аварії на заземлений корпус електроустановки;
- падіння проводів на землю;
- пробій чи ушкодження ізоляції електричних кабелів. При замиканні струму на землю відбувається різке зниження потенціалу – напруга визначається як добуток струму замикання на землю  $I_3$  на опір розтікання струму від заземлювача в землі  $r_3$ :

$$\phi_3 = I_3 r_3,$$

де: – потенціал заземлювача, В.

Струм в землі призводить до появи потенціалів на заземлювачі, на металевих частинах комунікацій, що знаходяться поблизу заземлювача, у землі та на її поверхні навколо місця замикання і стікання струму в землю.

Різниця потенціалів поблизу замикання може досягати великих значень і тому є небезпечною для людини, що наближається чи рухається в зоні замикання. Людина при цьому зазнає впливу електричного струму по шляху «нога-нога». Розтікання струму в землі, різниця потенціалів між сусідніми точками, а, отже, і небезпека ураження людини залежать:

- від значення струму замикання на землю;
- провідності ґрунту;
- опору заземлених конструкцій;
- їхньої форми і ступеня зіткнення з ґрунтом;
- напруги в мережі (до 1000 В);
- розгалуженості;
- стану ізоляції та інш.

Слід розглянути, як розтікається електричний струм у землі від проводу, що впав на землю, який закон розподілу потенціалів від місця падіння його і яка небезпека крокової напруги.

**Напруга кроку** – напруга між двома точками ланцюга електричного струму, що знаходяться одна від одної на відстані кроку і на яких одночасно стоїть людина (мал.12.3).

Якщо “картина” розтікання струму від проводу, що впав, еквівалентна “картині” від напівкульового заземлювача і що ґрунт однорідний з питомим опором у багато разів більшим, ніж у заземлювача, то густина струму в землі буде зменшуватись і на відстані  $x$  від центра напівкульового заземлювача буде дорівнювати:

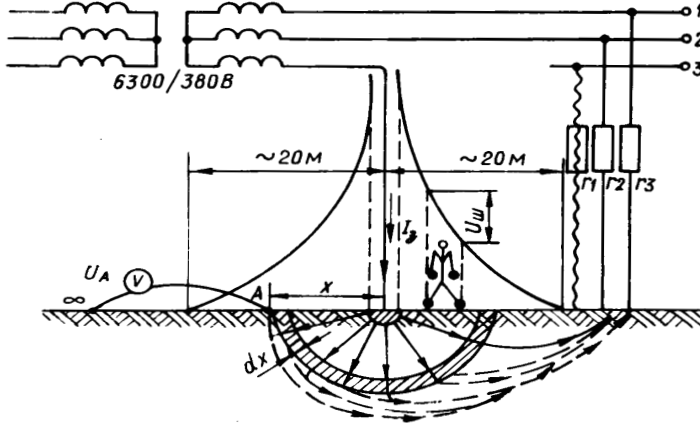


Рис.12.3. Розподіл потенціалу по поверхні землі навколо напівкульового заземлювача

$$J = \frac{I_3}{2\pi x^2}$$

де:  $J$  – густина струму,  $A/m^2$ .

Розтікання постійного і змінного струмів частотою 50 Гц в однорідному провідному середовищі можна вважати стаціонарним електричним полем. У ньому густина струму і напруженість  $E$  у точці  $x$  зв’язані залежністю закону Ома в диференціальній формі

$$J = \frac{E}{\rho},$$

де:  $E$  – напруженість електричного поля,  $B/m$ ;  $\rho$  – питомий опір ґрунту,  $Om\cdot m$

Спадання напруги  $dU$  у шарі  $dx$

$$dU = Edx = \frac{I_3 \rho}{2\pi x^2} dx.$$

Точки  $A$  ( $\varphi_A$ ), її потенціал, якому відповідає півсфера між точкою з радіусом  $x$  і точкою, що відстоїть на нескінченно великій відстані ( $\infty$ ), визначиться при розв'язанні інтеграла:

$$\varphi_A = U_A = \int_x^{\infty} dU = \int_x^{\infty} \frac{I_3 \rho}{2\pi x^2} = \frac{I_3 \rho}{2\pi} \int \frac{dx}{x^2} = \frac{I_3 \rho}{2\pi} \frac{1}{x}.$$

Потенціал точки  $B$  на відстані  $x_1$  від заземлювача

$$\varphi_B = U_B = \frac{I_3 \rho}{2\pi x_1} dx.$$

Позначивши постійний добуток  $\frac{I_3 \rho}{2\pi x}$  позначивши через  $k$ , одержимо рівняння рівносторонньої гіперболи

$$U_x = k \frac{1}{x}.$$

Тобто напруга від місця падіння електричного дроту по поверхні однорідного ґрунту буде зменшуватися в сторони згідно з гіперболічним законом. **Різниця потенціалів**, прикладена до двох ніг, що знаходяться на відстані кроку (0,8 м), і називається **кроковою напругою**. Значення напруги з віддаленням від місця замикання зменшується, а при відстані більше 20 м у мережах до 0,4 кВ стає незначною і небезпеки для людини не становить.

Практично ґрунт не завжди однорідний навколо місця замикання струму. І тоді екіпотенційні лінії не будуть концентричними окружностями, а потенціал від місця замикання буде змінюватися за якимось іншим складним законом, що залежить від питомого опору ґрунту навколо заземлювача.

Якщо людина потрапила в зону впливу крокової напруги, тоді варто виходити із неї повільними кроками з урахуванням напрямку зниження дії струму. Стрибати на одній нозі чи тікати не слід, тому що при падінні до тіла людини буде прикладатися ще більша напруга, ніж напруга кроку.

**Напруга дотику** – напруга між двома точками ланцюга, яких людина торкається одночасно. Іншими словами, це спадання напруги на опорі тіла людини при її підключенні в електричний ланцюг

$$U_{\text{дот}} = I_{\text{л}} R_{\text{л}},$$

де:  $U_{\text{дот}}$  – напруга дотику, В;  $I_{\text{л}}$  – струм, що протікає крізь людину по шляху «руки-ноги», А;  $R_{\text{л}}$  – опір тіла людини, Ом.

Напруга дотику, наприклад, у зоні захисних заземлень

$$U_{\text{дот}} = U_3 - U_{\text{осн}},$$

де:  $U_3 = I_3 \cdot r_3$  – спадання напруги на заземлювачі, який електрично зв'язаний з корпусом електроустановки, до якої доторкається руками людина. Воно дорівнює добутку струму замикання на землю  $I_3$  (в амперах) і опору розтікання струму від заземлювача  $r_3$  (в омах);  $U_{\text{осн}}$  – напруга поверхні землі в тому місці, де стоїть людина і де напруга прикладається до її ніг.

#### **12.4. Три класи приміщень згідно з небезпекою ураження електричним струмом**

Ураження електричним струмом в значній мірі залежить від метеорологічних умов виробничих приміщень. Ці умови можуть сприяти збільшенню або зниженню ураження людини електричним струмом.

Підвищена вологість і висока температура повітря під час роботи з технічним електрообладнанням хімічних лабораторій, пари кислот і лугів можуть руйнувати ізоляцію проводів, різко погіршуючи її діелектричні властивості, і, отже, сприяють переходу напруги на неструмопровідні частини електроустаткування.

З другого боку висока температура повітря сприяє рясному потовиділенню, а висока відносна вологість сприяє поганому випару поту із шкіри людини і, отже, зволоженню шкіри людини в процесі роботи. А опір зволоженої шкіри різко знижує загальний електричний опір тіла людини, а це в свою чергу збільшує струм через тіло людини і небезпеку його ураження.

Струмопровідні підлоги – земляні, бетонні, залізобетонні також збільшують небезпеку ураження людини електричним струмом при роботі і технічному обслуговуванні і приладового устаткування виробничих підприємств. Технічне обслуговування електроустановок на підприємствах часто виконується за таких умов, де можливий одночасний випадковий дотик, з одного боку, до струмопровідної частини, а з другого, до металевих частин електроустаткування, що має добре з'єднання з землею. Зазначені вище умови визначають ступінь небезпеки ураження людини електричним струмом.

“Правила улаштування електроустановок. (ПУЕ-86)” усі виробничі приміщення стосовно безпеки ураження людей електричним струмом поділяють на три класи: **з підвищеною безпекою; особливо небезпечні; без підвищеної безпеки.**

**До приміщень з підвищеною безпекою** відносяться приміщення, у яких є хоча б одна з наступних умов, що створюють підвищену безпеку ураження людини електричним струмом:

- вологість чи струмопровідний пил. Вогкими називаються приміщення, у яких відносна вологість тривалий час перевищує 75 %. Курними (зі струмопровідним пилом) називаються приміщення, у яких в процесі виробництва виділяється технологічний пил у такій кількості, що він може осідати на проводах, проникати усередину машин, апаратів та інш.;
- струмопровідні підлоги – металеві, земляні, залізобетонні, цегельні;
- висока температура. Жаркими називаються приміщення, у яких під впливом різних теплових випромінювань температура перевищує постійно чи періодично (більше однієї доби) +35 °С;
- можливість одночасного дотику людини до металоконструкції будинків, які зв'язані з землею, технологічних апаратів, механізмів чи іншого устаткування, а також до металевих корпусів електроустаткування.

**До особливо небезпечних приміщень** відносяться приміщення з наявністю однієї з наступних умов, що створюють особливу безпеку:

- особлива вологість. Особливо вогкими називаються приміщення, у яких відносна вологість повітря близька до 100 %; стіни, стеля і предмети вологі;
- хімічно активне чи органічне середовище. Приміщеннями з хімічно активним чи органічним середовищем називаються приміщення, у яких постійно чи протягом тривалого часу містяться агресивні пари, гази, рідини, утворюються відкладання чи цвіль, що руйнують ізоляцію і струмопровідні частини електроустаткування;
- одночасно дві чи більше умов підвищеної безпеки. До таких приміщень і умов на підприємствах медичної та хімічної промисловості можуть відноситися: лабораторії хімічного аналізу, підприємства по виробництву агресивних речовин та інш.

**До приміщень без підвищеної безпеки** відносяться приміщення, у яких відсутні умови, що створюють підвищену чи особливу

небезпеку. До таких приміщень відносяться приміщення з належними метеорологічними умовами, з дерев'яними підлогами, регульованою температурою повітря. Це приміщення адміністративно-управлінські, конторські і житлові кімнати.

### **12.5. Заходи захисту від ураження електричним струмом**

Виконання, розміщення, вибір, спосіб установки і клас ізоляції застосовуваних машин, апаратів та іншого електроустаткування проводять відповідно до вимог державних стандартів і правил експлуатації електроустановок відповідно до НПАОП 40.1-1.21-98 «Правила безпечної експлуатації електроустановок споживачів». Розглянемо загальні заходи захисту від дії електричного струму.

**Застосування ізоляції.** Ізоляція струмопровідних частин електроустановок, а в особливих випадках подвійна чи посилена, перешкоджає появі струму на металевих неструмопровідних частинах електроустаткування, протіканню на землю, а також забезпечує захист людини від впливу електричного струму під час випадкового дотику її до струмоведучих частин. Розрізняють наступні види ізоляції.

**Робоча ізоляція** – електрична ізоляція струмопровідних частин електроустановки, що забезпечує її нормальну роботу і захист від ураження електричним струмом.

**Допоміжна ізоляція** – ізоляція, передбачена як допоміжна до робочої ізоляції для захисту від ураження електричним струмом у випадку ушкодження робочої ізоляції.

**Подвійна ізоляція** – ізоляція, що складається з робочої і допоміжної ізоляції.

**Посилена ізоляція** – поліпшена робоча ізоляція, що забезпечує такий же ступінь захисту від ураження електричним струмом, як і подвійна ізоляція.

Від стану ізоляції, який згодом погіршується, залежить безпека експлуатації електроустановок і систем електропостачання. Стан ізоляції зменшується, знижується еластичність, тому з'являються тріщини, розриви та інш.

Причини погіршення ізоляції електроустановок і мереж:

- вплив низьких і, навпаки, високих температур повітря й устаткування;
- нагрів ізоляції від струмів, що протікають головним чином під час перевантаження і короткого замикання;

- механічні впливи ударного, вібраційного і розривного характеру;
- вплив хімічно активних речовин, підвищеної і зниженої вологості повітря.

Підтримання ізоляції електроустановок в належному стані, її опір вимірюють або періодично, або безперервно. Приймально-здавальні випробування ізоляції проводяться при уведенні в експлуатацію нових і відремонтованих електроустановок.

Контроль ізоляції періодичний проводять, зазвичай, на вимкненій електроустановці за допомогою **мегометра**, який дозволяє визначати опір ізоляції електроустановок **під номінальною чи близькою до неї напругою**, на відміну від виміру опору ізоляції за допомогою омметра, де напруга, під якою проводиться вимір опору ізоляції, складає одиниці вольт. У мегометра джерелом струму є індуктор, що обертається рукою.

Більш надійна подвійна ізоляція застосовується в електроустановках і електроприймачах, де тільки одна робоча ізоляція не може забезпечити безпеку людей від впливу електричного струму. Наприклад, у ручних електричних машинах ізоляція інтенсивно зношується через великі перевантаження, перегрів, удари, вібрації і забруднення. Тому в машинах I класу всі деталі, що знаходяться під напругою, мають робочу ізоляцію, а окремі деталі подвійну і посилену ізоляцію. У той же час ці машини повинні заземлюватися, а штепсельна вилка повинна мати контакт, що заземлює. У машинах II класу всі деталі, що знаходяться під напругою, мають подвійну чи посилену ізоляцію. У них немає пристрою для заземлення, тому що подвійна ізоляція забезпечує безпеку їх експлуатації. Машини II класу використовуються в побуті. Машини I класу в продаж не допускаються як такі, що потребують заземлення, без якого їхнє застосування небезпечно.

**Розміщення струмопровідних частин на недоступній для долі висоті.** Електропроводку усередині приміщень з незахищеними ізольованими проводами прокладають на ізоляторах і роликах на висоті не менше 2 м від підлоги при напрузі вище 42 В. у приміщеннях без підвищеної небезпеки На висоті не менше 2,5 м від рівня підлоги в приміщеннях з підвищеною небезпекою й особливо небезпечних при напрузі вище 42 В.

Відстань до вимикачів, розеток, щитків, світильників на стінах захищають від механічних впливів до висоти не менше 1,5 м від підлоги.



Внутрішні електропроводки усередині приміщень прокладають у трубах, коробах і гнучких металевих рукавах.

***Захисні огороження і закриття струмопровідних частин***

Захисні огороження і закриття струмопровідних частин у виробничих приміщеннях і електроприміщеннях виготовляють сітчастими чи дірчастими. У житлових і громадських будівлях, захисні огороження конструктивно виконують так, що зняти їх або відкрити можна лише за допомогою ключів чи інструментів.

***Блокування.*** Електричні й механічні блокувальні пристрої застосовують в електроустановках, де небезпека дотику до струмоведучих частин велика. Також можливе проникнення сторонніх осіб на електроустановку, що знаходиться під високою напругою.

При електричному блокуванні ланцюг живлення високої напруги розривається, і електроустановка вимикається, коли відчиняються, наприклад, двері, або знімається захисний кожух чи відкривається панель випробувального стенда, на якому встановлюють нормально замкнуті електричні контакти при зачинених дверях і встановлених кожухах. Якщо електроустановка включається в мережу за допомогою магнітного пускача чи контактора, то доцільно ланцюг живлення обмотки керування магнітного пускача чи контактора підводити через блокувальні контакти.

Механічне блокування не дозволяє відкрити двері електроустановки, не вимкнувши рубильник чи пускач. При вимиканні рубильника механічне блокування замикального пристрою знімається.

***Захисне вимкнення*** – швидкодіючий захист, що забезпечує автоматичне вимкнення електроустановки при виникненні в ній струму. Така небезпека виникає при:

- повному чи неповному замиканні фази на корпус електроустановки;
- випадковому дотику людини безпосередньо до струмопровідної частини;
- зниженні опору ізоляції мережі;
- несправності захисного заземлення чи занулення.

Пристрій захисного вимкнення (ПЗВ) складається з чутливого елемента – датчика, що сприймає сигнал, і виконавчого пристрою, що забезпечує, власне, вимкнення електроустановки від мережі при сигналі заданого рівня.

Такі пристрої захисного вимкнення повинні мати: високу чутливість, малий час спрацьовування, селективність вимкнення, здатність до самоконтролю справності, достатню надійність.

Вимкнення захисне електроустановок застосовують головним чином у мережах напругою до 1000 В, коли захисне заземлення чи занулення їх зробити важко чи неможливо, а також коли в процесі експлуатації існує висока ймовірність випадкового дотику до струмопровідних частин.

Захисне вимкнення ефективне в пересувних електро-установках, а також при експлуатації ручного електроінструмента. Стационарні електроустановки із захисним вимкненням використовують у районах з великим питомим опором землі.

Розпізнають кілька типів схем захисного вимкнення. Датчики, що сприймають сигнал, можуть бути чутливі до:

- напруги на корпусі щодо землі;
- струму замикання на землю;
- напруги нульової послідовності;
- струму нульової послідовності;
- напруги фази щодо землі;
- постійного чи змінного оперативного струму.

**Чутлива до напруги на корпусі щодо землі** схема, показана на рис.12.4 у вимкненому стані. При пробі фазі 1 на корпус електроустановки реле *РН*, включене між корпусом і допоміжним заземлювачем, спрацьовує і розмикає нормально замкнені контакти реле *РН*, включені в ланцюг живлення відмикальної котушки (*ОК*) магнітного пускача. Котушка знеструмується і магнітний пускач відмикає електроустановку.

**Застосування малих напруг.** Напруга не більше 42 В – мала напруга, застосовується для зменшення небезпеки ураження електричним струмом. Вона є ефективним заходом щодо зниження небезпеки обслуговування електроустановок, де технічне обслуговування проводять за умов підвищеної й особливої небезпеки. При технічному обслуговуванні електроустановок вночі широко застосовують лампи, що живляться малою напругою 24 і 36 В. У приміщеннях без підвищеної небезпеки (лабораторії хімічні) допустимо використовувати переносні лампи, що живляться напругою до 220 В включно без застосування будь-яких захисних засобів.

Для живлення таких електроінструментів, як дрилі, гайковерти, переносні лампи та інш., застосовується мала напруга, тому що в процесі виробництва людина має щільний і тривалий контакт з ними, і, отже, різко підвищується небезпека ураження її струмом при пробі чи ушкодженні ізоляції.

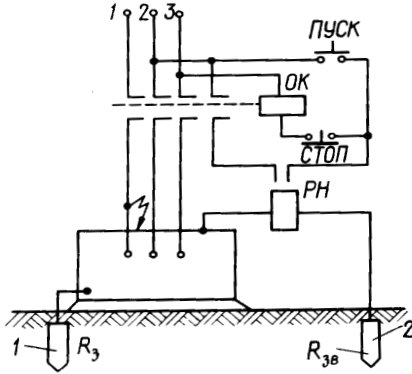


Рис.12.4. Схема захисного відключення, чутлива до напруги на корпусі щодо землі: ОК – котушка магнітного пускача, що відключає; РН – реле максимальної напруги; 1 - захисне заземлення електроустановки,  $R_z$  чи нейтралі; 2 – допоміжний заземлювач,  $R_{зв}$

Як джерела малих напруг на підприємствах використовують кислотні й лужні акумулятори, знижувальні трансформатори.

**Застосування розподільних трансформаторів.**

Знижувальні трансформатори 220/12/36 В є простим і надійним джерелом малих напруг для живлення переносного електроінструменту, ламп переносного освітлення, паяльників та інш.

Недоліком знижувальних трансформаторів є можливість переходу високої напруги первинної обмотки у вторинну під час пробію ізоляції між обмотками. Для зниження не-

безпеки ураження людини електричним струмом вторинні обмотки понижувальних трансформаторів для живлення електроінструмента і ручних переносних ламп заземлюються (рис.12.5, а). При замикання між обмотками у такому випадку, людина може включитися в ланцюг з напругою, рівною сумі напруг первинної і вторинної обмоток трансформатора.

Більш велика ступінь безпеки досягається, якщо заземлити середню точку вторинної обмотки малої напруги (рис.12.5, б).

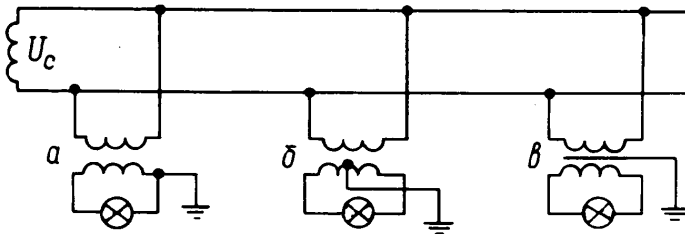


Рис.12.5. Схема захисту людини при переході напруги з високовольтної обмотки в обмотку малої напруги в мережах з напругою до 1000 В: а – заземлення одного з кінців обмотки малої напруги; б – заземлення середньої точки; в – заземлення екранувальної обмотки (екрана).

Для запобігання переходу напруги з високовольтної обмотки трансформатора в обмотку малої напруги між обмотками розміщують екран, який заземлюють (рис.12.5, в).

### 12.6. Захисне заземлення електроустановок

Допоміжне електричне з'єднання з землею чи її еквівалентом металевих неструмопровідних частин, що можуть виявитися під напругою має назву **захисне заземлення**.

Захисне заземлення має за мету знизити напругу дотику між корпусом електроустановки і землею до 42 В, і менше, що виникає в результаті ушкодження чи пробоя ізоляції струмопровідних частин. Захисне заземлення варто відокремити від заземлення для захисту від розрядів статичної й атмосферної електрики.

Допоміжне з'єднання з землею нейтральних точок обмоток генераторів, силових і вимірювальних трансформаторів, дугогасних апаратів та інших ланцюгів для забезпечення нормальної роботи електроустановок називається **робочим заземленням**. Заземлення для захисту від розрядів статичної й атмосферної електрики здійснюється для відводу цих зарядів у землю.

**Принцип роботи захисного заземлення.** На рис.12.6, а показана ситуація дотику людини до заземленого корпусу електроустановки, на якому з'явилася напруга. На рис.12.6, б – її еквівалентна електрична схема.

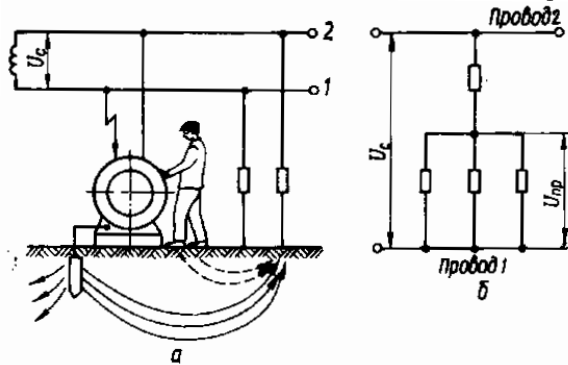


Рис.12.6. Випадок дотику людини до заземленого корпусу електроустановки: а – схема дотику; б – еквівалентна електрична схема заземленої електроустановки

По-перше, визначимо значення напруги дотику  $U_{\text{дот}}$ , що прикладається до людини при дотику її до заземленого корпусу, з одного боку, і до ніг, з другого, а потім значення струму  $I$ , що протікає через людину в цьому ланцюзі.

З метою спрощення математичних перетворень по-перше, оперувати будемо провідностями ланцюгів, а потім замінимо їх опорами.

Таким чином, провідність заземлення  $G_3$ , провідність людини  $G_{\text{л}}$  і провідність ізоляції  $G_1$  проводу 1 щодо землі включені паралельно між собою і послідовно з провідністю  $G_2$  ізоляції проводу 2.

Провідність сумарна паралельного ланцюга проводу 1:

$$G_{\text{лан}} = G_3 + G_{\text{л}} + G_1.$$

Тоді провідність усього ланцюга становить:

$$G = \frac{G_{\text{лан}} G_2}{G_{\text{лан}} + G_2} = \frac{(G_3 + G_{\text{л}} + G_1) G_2}{G_3 + G_{\text{л}} + G_1 + G_2}.$$

При дотику до корпусу електроустановки напруга  $U_{\text{дот}}$ , що впливає на людину, визначиться:

$$\frac{U_{\text{дот}}}{U_{\text{м}}} = \frac{G}{G_{\text{лан}}} = \frac{(G_3 + G_{\text{л}} + G_1) G_2}{(G_3 + G_{\text{л}} + G_1 + G_2)(G_{\text{л}} + G_1 + G_3)} = \frac{G_2}{G_3 + G_{\text{л}} + G_1 + G_2}$$

де:  $U_{\text{м}}$  – напруга мережі, В.

Тоді:

$$U_{\text{дот}} = \frac{U_{\text{м}} G_2}{(G_3 + G_{\text{л}} + G_1 + G_2)}.$$

У цьому виразі провідності  $G_{\text{л}}$ ,  $G_1$ ,  $G_2$  значно менші провідності заземлення  $G_3$  і ними як доданками в знаменнику цього виразу можна знехтувати. Замінюючи провідності опорами і приймаючи  $r_2 = r_{\text{із}}$  ( $r_{\text{із}}$  – опір ізоляції), одержимо

$$U_{\text{дот}} = \frac{U_{\text{м}} r_3}{r_{\text{із}}} = I_3 r_3 \quad (12.5)$$

де:  $I_3 = U_{\text{м}} / r_{\text{із}}$ .

Вираз (12.5) дозволяє стверджувати, що найбільш доступним заходом щодо зниження напруги  $U_{\text{дот}}$  є зменшення опору заземлення  $r_3$ , а збільшувати опір ізоляції  $r_{\text{із}}$  економічно недоцільно.

Тоді струм, що протікає через людину при дотику її до заземленого корпусу електроустановки визначиться:

$$I_{\text{л}} = \frac{U_{\text{дот}}}{R_{\text{л}}} = \frac{U_{\text{м}} r_3}{R_{\text{л}} r_{\text{із}}}, \quad (12.6)$$

**Приклад 12.5.** Розрахувати значення струму, що протікає через людину при дотику її до корпусу електроустановки, на прикладі рис.12.6 у двох випадках: *установка не заземлена; установка заземлена.*

Вихідні дані:  $r_1 = r_2 = r_{\text{із}} = 5 \cdot 10^3$  Ом; напруга мережі  $U = 115$  В;  $R_{\text{л}} = 1000$  Ом;  $r_3 = 4$  Ом.

**Розв'язок:**

У випадку, коли установка не заземлена, струм, який протікає крізь людину визначається за формулою (12.4):

$$I_{\text{л}} = \frac{U}{2R_{\text{л}} + r_{\text{із}}} = \frac{115}{2 \cdot 1000 + 5 \cdot 10^3} = 16,4 \text{ мА}.$$

Коли установка заземлена, значення струму, що протікає через людину, визначимо за формулою (12.6):

$$I_{\text{л}} = \frac{U_{\text{м}} r_3}{R_{\text{л}} r_{\text{із}}} = \frac{115 \cdot 4}{1000 \cdot 5 \cdot 10^3} = 92 \mu\text{А}.$$

Такий струм ( $92 \mu\text{А}$ ) лежить за межами відчуття людини і не є для неї небезпечним.

Правила улаштування електроустановок (ПУЕ-86) установлюють норми опору заземлювального пристрою. Як витікає з виразу (12.5), норма опору заземлювального пристрою  $r_3$  залежить від струму замикання на землі  $I_3$  у мережі, до якої підключена електроустановка, що підлягає заземленню. У мережах різної довжини і розгалуженості і, отже, з різними струмами замикання на землю установлені визначені значення опору заземлювального пристрою.

Для електроустановок, що живляться напругою до 1000 В від мереж малої довжини з малими струмами замикання на землю (не більше 5 А), *опір заземлювального пристрою повинен бути не більше*

4 Ом. До таких мереж на підприємствах відносяться мережі з напругою 380/220 В, прокладені на території підприємств від трансформаторних підстанцій для живлення споживачів електроенергії й освітлювальних установок підприємства.

Якщо електроустановка живиться від винесених трансформаторів і генераторів потужністю до 100 кВА *опір заземлювального пристрою повинен бути не більшим 10 Ом*. Такі мережі мають малу довжину і розгалуженість, а струми замикання на землю в них не перевищують 0,1-0,2 А. До таких мереж відносяться мережі живлення від дизель-генераторних установок (під час аварій у міських системах електропостачання).

Електроустановки, що живляться напругою вище 1000 В – до 110 кВ і вище з ефективно заземленою нейтраллю, де струми замикання на землю в мережі досягають значень 50-500 А, *опір заземлювального пристрою повинен бути не більшим 0,5 Ом*.

Захисне заземлення електроустановок **виконують:**

на всіх електроустановках при напрузі змінного струму 380 В і вище, 440 В і вище – постійного струму;

в електроустановках, розташованих у приміщеннях з підвищеною небезпекою, особливо небезпечних і в зовнішніх установках при номінальних напругах вище 42 В змінного струму і вище 110 В постійного струму;

у вибухонебезпечних приміщеннях – для всіх напруг.

**Пристрій заземлення.** Заземлювачі бувають – *штучні*, спеціально призначені тільки для заземлення електроустановок, і *природні* – металеві предмети і конструкції в землі.

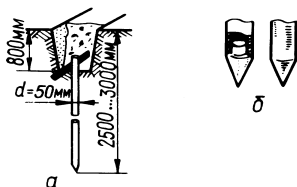


Рис.12.7. Установка одиночного стрижневого заземлювача в траншеї: а – загальний вигляд; б – наконечники стрижневих заземлювачів

Заземлювачі *штучні* можуть бути вертикальними і горизонтальними. Як вертикальні заземлювачі використовують сталеві стрижні, пруток і кутову сталь довжиною 2,5-3 м, а самостійні горизонтальні заземлювачі і для зв'язку вертикальних – смугову сталь і сталевий пруток. Найменші розміри штучних заземлювачів: діаметр пруткових не оцинкованих – 10 мм, перетин прямокутних заземлювачів 48 мм<sup>2</sup>; товщина прямокутних заземлювачів (смугова сталь) і полиць кутової сталі – 4 мм.

Заземлювачі вертикальні забивають за допомогою механізмів у попередньо вириті траншеї глибиною 0,7-0,8 м (рис 12.7). Сталеві прутки діаметром 10-12 мм, довжиною 4-4,5 м вкручують за допомогою спеціальних пристосувань.

Занурені в землю вертикальні заземлювачі з'єднують смуговою сталлю, приварюючи її до верхнього кінця стрижня ребром нагору для кращого контакту з землею. При використанні смуги, як самостійного заземлювача, її укладають у таку ж траншею ребром нагору і засипають землею з наступним ретельним трамбуванням для поліпшення її контакту з землею.

Розташовують заземлювачі у місцях, де немає підсушування землі від прокладених трубопроводів та інших джерел тепла.

Горизонтальні заземлювачі прокладають у траншеях з однорідним ґрунтом, без щебеню і будівельного сміття.

Коли існує небезпека корозії заземлювачів, тоді:

- збільшують переріз одиночних заземлювачів;
- застосовують оцинковані заземлювачі;
- використовують електричний захист заземлювачів проти корозії.

Як штучні заземлювачі, допускається застосовувати бетон, що проводить електрику. Для заземлювачів можна застосовувати метали, що були уживані, але вони не повинні мати сильних ознак корозії, повинні бути очищені від фарби, оливи та ізолюючих речовин.

Штучні пристрої на спорудах, які заземлюють, у районах з великим питомим опором ґрунту рекомендується:

- вертикальні заземлювачі більшої довжини (більше 3 м) застосовувати, якщо на глибині питомий опір ґрунту менший, ніж ближче до поверхні;
- виносні заземлювачі розташовувати в місцях (до 2 км) з меншим питомим опором ґрунту;
- у траншеї навколо заземлювачів, прокладених горизонтально, укладати вологий глинистий ґрунт, який трамбують і засипають щебенем;
- коли застосування інших заходів неефективне, обробляти ґрунт для зниження його питомого опору.

На практиці у більшості випадків одного заземлювача для забезпечення встановленої норми заземлення недостатньо. У таких ви-



падках забивають декілька заземлювачів по периметру об'єкта, що захищається, чи під об'єктом, що захищається. Таке заземлення називається **контурним**.

**Природні заземлювачі** – це металеві конструкції будинків, споруд та інших об'єктів чи предметів, що мають добрий електричний контакт з землею.

Як природні заземлювачі можуть використовуватися:

- трубопроводи, прокладені в землі (крім трубопроводів для паливних рідин і вибухових газів);
- обсадні труби артезіанських колодязів і шпар;
- арматура залізобетонних конструкцій будинків і споруд, що мають зв'язок з землею;
- свинцеві оболонки кабелів, прокладених у землі;
- заземлювачі опор ліній електропередачі (ЛЕП);
- повітряні ЛЕП, з'єднані з заземлювальним пристроєм електроустановки за допомогою горизонтального троса, якщо він не ізолюваний від опору лінії;
- нульові проводи повітряних ЛЕП напругою до 1000 В з повторними заземлювачами при кількості ліній не менше двох;
- рейкові шляхи магістральних не електрифікованих залізниць;
- під'їзні колії при наявності допоміжного пристрою перемичок між рейками.

Заземлювачі природні приєднуються до магістралі заземлення не менше, ніж у двох місцях.

Заземлювачі природні мають малий опір відносно розтікання електричного струму, а тому їхнє використання зумовлює економію металу. Природні заземлювачі використовують без штучних заземлювачів, якщо вони забезпечують встановлену в ПУЕ-86 норму опору, і яка залишається незмінною від сезону до сезону.

**Розрахунок захисного заземлення.** Заземлювальний пристрій розраховують для визначення кількості вертикальних заземлювачів, довжини з'єднувальної смуги і їх розміщення. При цьому враховують можливість використання природних заземлювачів.

В залежності від призначення заземлювального пристрою визначають норму опору.

Визначають ґрунт, в якому будуть розташовувати заземлення, потім визначають його питомий опір (табл.12.1).

Питомий опір ґрунтів і води

Ґрунт	Питомий опір, 10 <sup>2</sup> Ом·м	Ґрунт, вода	Питомий опір, 10 <sup>2</sup> Ом·м
Пісок	7(4–10)	Глина	0,4(0,08–0,7)
Супісок	3(1,5–4)	Торф	0,2(0,05–0,3)
Чорнозем	2(0,096–5,3)	Водарічкова	0,5(0,1–0,8)
Суглинок	1(0,4–1,5)	Вода морська	0,01(0,002–0,01)

**Примітки:** 1. Значення питомих опорів ґрунтів дано при їхній вологості 10-20 %. 2. У дужках наведені межі коливань значення опору ґрунту залежно від вологості.

Опір ґрунту залежить і від часу року. Для зменшення **сезонних коливань** опору заземлювачі забивають (закладають) якомога глибше. Питомий опір ґрунту є найважливішим параметром, що визначає значення опору заземлювального пристрою. Тому при укладанні заземлювачів в піщаних, кам'янистих ґрунтах і в районах вічної мерзлоти необхідно застосовувати заходи, що знижують питомий опір ґрунтів.

Можна збільшити електропровідність ґрунту, якщо навколо заземлювача в радіусі більше 0,5 м замінити ґрунт дрібнозернистим, більш гігроскопічним (глиною, жирним чорноземом, суглинком) чи додати до ґрунту кам'яновугільний шлак, деревне вугілля, золу, сажу, сіль.

Крім того, місце установки заземлювача можна поливати водою чи розчинами солей хлористого натрію чи кальцію, розчинами мідного або залізного купоросу.

Заземлення розраховують в такій послідовності.

**1. Розраховують опір одиночного заземлювача** з обраного матеріалу за *емпіричними формулами*.

Опір  $R_{ст}$ , розтікання струму від одиночного заземлювача, виготовленого зі сталевого стрижня чи кутника, забитих вертикально в землю на глибину  $H_0$  0,7-0,8 м від верха стрижня чи кутника, дорівнює:

$$R_{ст} = \frac{\rho}{2\pi l} \left( \ln \frac{2l}{d} + \frac{1}{2} \ln \frac{4H + l}{4H - l} \right), \quad (12.7)$$

де:  $R_{ст}$  – опір розтікання струму, Ом;  $\rho$  – питомий опір ґрунту, Ом × м;  $l$  – довжина стрижня чи кутника, м; для кутника  $d = 0,95 b$  (тут  $b$  – сторона кутника), м;  $H$  – відстань від поверхні землі до половини довжини стрижня, м.

Смуга сталевая з перерізом не менше 100 мм<sup>2</sup> і товщиною 4 мм, яка закладається в ґрунт паралельно землі на глибину 0,7-0,8 м ребром угору, дорівнює:

$$R_{\text{см}} = \frac{\rho}{2\pi L} \ln \frac{2L^2}{bH_o} \quad (12.8)$$

при  $LH \geq 5$ .

Кільцевий заземлювач з прутка діаметром  $d$  чи смуги шириною  $p$ , що закладається на глибину  $H_{\text{см}}$  0,7-0,8 м, має опір:

$$R_k = \frac{\rho}{2\pi^2 D} \ln \frac{4\pi D^2}{dH_{\text{см}}}, \quad (12.9)$$

де:  $D$  – діаметр кільця заземлювача м;  $d = 0,5 b$  діаметр заземлювача для смуги шириною  $b$ .

**2. Визначають коефіцієнт використання опору одиночного заземлювача**, розрахованого за формулами (12.7)-(12.9), коли він знаходиться в групі контурного заземлення.

Коли в груповому контурному заземленні відстань між одиночними заземлювачами більше 40 м, то загальний опір усієї групи буде визначатися, як паралельне з'єднання окремих заземлювачів.

Коли відстані між заземлювачами менше 40 м, тоді погіршуються умови розтікання струму від кожного окремого заземлювача, тобто опір розтіканню струму від заземлювача, розрахований за формулами (12.7)-(12.9), фактично буде більшим. Більшим буде й опір контурного групового заземлювача, і щоб одержати такий же опір контурного групового заземлення, потрібна більша кількість окремих заземлювачів. Розраховуючи кількість окремих групових заземлювачів, використовують коефіцієнт, що враховує ступінь збільшення опору одиночного заземлювача – **коефіцієнт використання одиночного заземлювача**  $\eta$  або коефіцієнт екранування.

Значення коефіцієнт використання одиночного заземлювача залежить від: кількості заземлювачів у контурі; відстані між заземлювачами; форми і їхніх розмірів. Чим менша відстань між заземлювачами, тим менший цей коефіцієнт. Він дорівнює одиниці при відстані між заземлювачами більше 40 м, коли взаємне їхнє екранування відсутнє.

Якщо відома кількість одиночних заземлювачів і відстань між ними, тоді згідно з табл.12.2 знаходимо коефіцієнти використання як одиночного заземлювача, так і смуги, що з'єднує заземлювачі.

Коли відомий опір одиночного вертикального заземлювача, розрахований за формулами (12.7)-(12.9), орієнтовно визначають (при відомій нормі опору заземлювального пристрою) кількість заземлювачів. Потім розміщують заземлювачі на плані, визначають відстань між ними і згідно з табл.12.2 знаходять значення коефіцієнтів  $\eta_{ст}$  і  $\eta_{см}$  і більш точно розраховують кількість заземлювачів у контурному груповому заземленні:

$$n = \frac{R_{ст}}{r_n \eta_{ст}}$$

де:  $r_n$  – нормоване значення опору контурного заземлення.

Таблиця 12.2

**Коефіцієнти використання одиночного заземлювача зі стрижня ( $\eta_{ст}$ ) чи кутника ( $\eta_k$ ) і смуги, що поєднує ці заземлювачі ( $\eta_{см}$ )**

Число стрижнів (кутників) у контурі	$\eta_{ст}; \eta_k$	$\eta_{см}$
При $a/l = 1$		
3	0,75	0,50
4	0,65	0,45
6	0,60	0,40
10	0,55	0,35
20	0,50	0,25
40	0,40	0,20
При $a/l = 2$		
3	0,80	0,60
4	0,75	0,55
6	0,70	0,50
10	0,66	0,40
20	0,61	0,30
При $a/l = 3$		
3	0,90	0,75
4	0,85	0,70
6	0,80	0,65
10	0,75	0,55

**3. Розраховують опір розтіканню струму в землі від з'єднувальної смуги** за формулою (12.8), попередньо визначивши її довжину при відомій кількості заземлювачів і відстані між ними.

**4. Розраховують опір групового контурного заземлювально-го пристрою** зі стрижневих чи кутникових заземлювачів, з'єднаних смугою:

$$R_{г.к.з} = \frac{R_{ст} R_{см}}{R_{ст} \eta_{см} + n R_{см} \eta_{ст}}, \quad (12.10)$$

де:  $R_{ст}$  – опір одиночного заземлювача стрижня, Ом;  $R_{см}$  – опір заземлення з'єднувальної смуги, Ом;  $\eta_{ст}, \eta_{см}$  – коефіцієнти використання стрижня і з'єднувальної смуги;  $n$  – кількість заземлювачів.

**Приклад 12.6.** Розрахувати контурне заземлення підстанції 6/0,4 кВ і опір контура заземлювача.

**Вихідні дані:** Трансформаторна підстанція має два понижуючих трансформатори 6/0,4 кВ, у яких нейтралі заземлені на стороні 0,4 кВ. Підстанція розміщується в цегельному будинку розміром 10x15 м. Поблизу підстанції частково зарита в землю металева конструкція, яку можна використовувати як природний заземлювач, що має опір розтіканню струму з урахуванням сезонних коливань  $R_e = 18$  Ом. Довжина кабельних ліній напругою 6 кВ  $l_{кл} = 80$  км, повітряних –  $l_{пл} = 50$  км. Як єдині вертикальні заземлювачі, будуть використовуватися сталеві стрижні довжиною  $l_b = 5$  м, діаметром  $d = 16$  мм. З'єднуються верхні кінці стрижнів сталевією смугою перерізом 4x40мм, покладеної в землю на глибині  $H_{см} = 0,8$  м. Вертикальні заземлювачі, головним чином, розташовуються в суглинку з питомим опором ґрунту  $\rho_b = 110$  Ом·м, а горизонтальна сталеві смуга – в чорноземі з питомим опором  $\rho_{см} = 190$  Ом·м (табл.12.1).

**Розв'язання.** Струм замикання на землю  $I_3$  на стороні 6 кВ визначиться за формулою:

$$I_3 = \frac{U}{350} (35l_{кл} + l_{пл}),$$

де:  $U$  – лінійна напруга мережі, кВ;  $l_{кл}, l_{пл}$  – довжини кабельних і повітряних ліній, км:

$$I_3 = \frac{6}{350} (35 \cdot 80 + 50) = 48 \text{ А.}$$

Заземлення приймаємо загальним для установок 6 кВ і 0,4 кВ і тоді відповідно до ПУЕ-86 його опір штучного заземлення становитиме:

$$R_3 = \frac{125}{I_3} = \frac{125}{48} = 2,6 \text{ Ом.}$$

Тоді необхідний опір контурного заземлення з урахуванням використання природного заземлювача визначається за виразом:

$$R_H = \frac{R_e R_3}{R_e + R_3} = \frac{18 \cdot 2,6}{18 + 2,6} = 2,28 \text{ Ом.}$$

Попередньо заземлювачі розмістимо на плані з урахуванням розмірів підстанції. Розташовуємо заземлювачі по периметру підстанції на відстані  $a = 5$  м один від одного. Як що кількість заземлювачів  $n = 12$  шт., тоді довжина  $L$  з'єднувальної смуги визначиться:

$$L = an = 5 \cdot 12 = 60 \text{ м.}$$

Визначимо опір розтікання струму від одиночного вертикального стрижневого заземлювача  $R_{ст}$  і від з'єднувальної смуги  $R_{см}$  за формулами (12.7)-(12.8):

$$\begin{aligned} R_{ст} &= \frac{\rho_B}{2\pi l_B} \left( \ln \frac{2l_B}{d} + \frac{1}{2} \ln \frac{4H + l_B}{4H - l_B} \right) = \\ &= \frac{110}{2\pi \cdot 5} \left( \ln \frac{2 \cdot 5}{0,016} + \frac{1}{2} \ln \frac{4 \cdot 3,3 + 5}{4 \cdot 3,3 - 5} \right) = 23,9 \text{ Ом;} \end{aligned}$$

$$R_{см} = \frac{\rho_{см}}{2\pi L} \ln \frac{2L^2}{bH_{см}} = \frac{190}{2\pi \cdot 60} \ln \frac{2 \cdot 60^2}{0,04 \cdot 0,8} = 5 \text{ Ом.}$$

З табл.12.2 визначимо коефіцієнт використання одиночного стрижневого заземлювача при відношенні:  $a/l_B = 5/5 = 1$ ;  $n = 12$  шт.;  $\eta_{ст} = 0,55$  і з'єднувальної смуги  $\eta_{см} = 0,35$ .

Визначимо опір штучного контурного заземлення  $R_{ш.к.з.}$  за формулою (12.10):

$$R_{ш.к.з.} = \frac{R_{ст} R_{см}}{R_{ст} \eta_{см} + n R_{см} \eta_{ст}} = \frac{23,9 \cdot 5,0}{23,9 \cdot 0,35 + 12 \cdot 5 \cdot 0,55} = 2,6 \text{ Ом.}$$

Визначений опір штучного контурного заземлення 2,6 Ом перевищує  $R_{\text{н}} = 2,28$  Ом, тому слід збільшити кількість заземлювачів до 13 штук.

Отже, контурне заземлення буде складатися з 13 вертикальних стрижнів довжиною 5 м, діаметром 16 мм, забитих по периметру будинку підстанції на відстані 5 м один від одного, з'єднаних сталевією смугою довжиною 65 м, перерізом 4x40 мм, прокладеною на глибині 0,8 м, і підключених до природного заземлювача зварюванням.

**Контроль заземлювальних пристроїв.** Виконавець заземлювального пристрою до початку приймально-здавальних випробувань надає приймальній комісії технічну документацію:

- робочі креслення і схеми заземлювального пристрою із зазначенням розташування підземних комунікацій;
- акти на підземні роботи щодо укладання елементів заземлювального пристрою;
- акти на виконання схованих чи малодоступних елементів захисту від блискавки (струмовідводи, троси, приймачі блискавок).

Опір заземлювального пристрою вимірюють за допомогою спеціальних приладів – вимірників заземлення. Опір розраховується безпосередньо в омах за шкалою приладу. Для цього застосовуються вимірники заземлення МЗГ з трьома границями виміру (0-2,5; 0-25 і 0-250 Ом) і похибкою до 5%.

ІВЗ-І – інспекторський вимірник заземлення з двома границями виміру (0-5 і 0-50 Ом) і похибкою 10 % і вимірник опору заземлення типу М-416.

**Занулення електроустановок** – електричне з'єднання з нульовим захисним провідником 1 металевих неструмопровідних частин електроустановок, що можуть виявитися під напругою. Нульовий захисний провідник – провідник, що з'єднує занульовані частини з глухозаземленою нейтральною точкою обмотки джерела струму чи з її еквівалентом.

Схема занулення електроустановки наведена на рис.12.8. Занулення здійснюють для усунення небезпеки ураження людини струмом у випадку її дотику до корпусу електроустановки, яка виявилася під напругою щодо землі, при замиканнях на корпус чи переході напруги внаслідок ушкодження ізоляції струмопровідних дротів електроустановки.

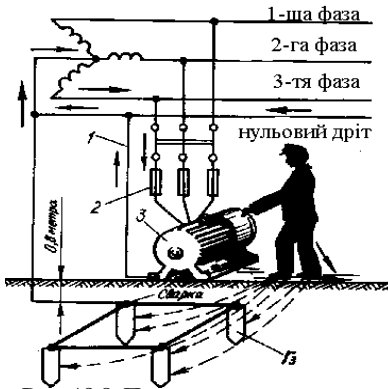


Рис. 12.8. Принципова схема занулення електроустановки в трифазній мережі напругою до 1000 В: 1 – провідник, що з'єднує електроустановку з нульовим захисним проводом; 2 – апаратура захисту електроустановки від короткого замикання; 3 – корпус електроустановки

Робота занулення полягає в тому, що при замиканні фази на корпус створюється однофазне коротке замикання між фазою і нульовим захисним провідником через апаратуру захисту – запобіжник 2, що спрацьовує і відключає замкнену на корпус фазу. Як апаратуру захисту при цьому застосовують: плавкі запобіжники чи автомати максимального струму; магнітні пускачі з тепловим захистом; контактори з тепловими реле для захисту від перевантажень та інші.

Занулення застосовується у трифазних чотирипровідних мережах із глухозаземленою нейтраллю напругою 380/220 В, 220/127 В і 660/380 В. Зануленню підлягають усі корпуси електроустановок і неструмопровідні частини, що підлягають заземленню.

Однак слід знати, що в одній мережі, неприпустимо одні установок тільки зануляти, а інші – тільки заземляти, тому що небезпека дотику до корпусів електроустановок, що живляться від цієї мережі зростає.

Для прикладу розглянемо ситуацію (рис.12.9), коли установка 1 занулена, а установка 2 заземлена.

Коли фаза замкнула на корпус заземленої установки 2, тоді струм замикання  $I_3$  буде протікати через опір заземлення цього корпусу  $r_3$ , опір заземлення нейтралі  $r_0$  і нульову точку джерела струму (рис.12.9).

Тоді напруга  $U_k$  між заземленим корпусом 2 і землею буде дорівнювати:

$$U_k = I_3 r_3.$$

Напруга  $U_0$  між корпусом зануленої електроустановки і землею:

$$U_0 = I_3 r_0.$$



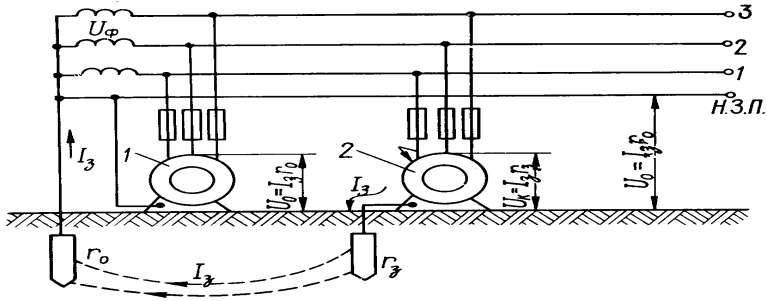


Рис.12.9. Занулення і заземлення електроустановок в одній мережі: 1 – занулена електроустановка; 2 – заземлена

Коли припустимо, що опір заземлення нейтралі  $r_0$  і опір захисного заземлення  $r_3$  однакові ( $r_0 = r_3$ ), то  $U_k$  і  $U_0$  теж будуть однакові, тобто напруга корпусу щодо землі кожної з установок буде дорівнювати половині фазної  $220/2 = 110$  В. Більше того, якщо опори  $r_0$  і  $r_3$  не будуть однакові, то напруга фази розподілиться між ними пропорційно значенням цих опорів і тоді на одній з установок напруга може бути більша 110 В. На практиці таке замикання може існувати довго та його відшукати дуже важко, тому що корпуси всіх установок занулених та заземлених, у тому числі і справних, знаходяться під напругою. Одночасне занулення і заземлення того самого корпусу електроустановки не тільки не є небезпечним, а, навпаки, збільшує безпеку.

Література: [5], [19], [21], [22].

### Питання для самоконтролю

1. Який механізм ураження електричним струмом?
2. Як діє електричний струм на організм людини?
3. Які фактори впливають на результат ураження електричним струмом?
4. Яке значення опору тіла людини і від чого він залежить?
5. Як визначити категорію приміщення, в якому ви працюєте, за ступенем електробезпечності?
6. До якої категорії приміщень за ступенем електробезпечності потрібно відносити літак?

7. Які способи штучного дихання застосовують при наданні першої допомоги?
8. У чому сутність однополюсного і двополюсного дотику до двопровідної літакової мережі 115 В, 400 Гц?
9. Наскільки небезпечний однополюсний дотик до літакової однопровідної мережі 27 В постійного струму?
10. Як змінюється значення струму, що протікає через тіло людини, залежно від умов навколишнього середовища?
11. У чому небезпека дотику до трифазної мережі з заземленою нейтраллю?
12. З чого виходять при виборі режиму нейтралі?

## Розділ 13. Захист від статичної електрики

Статична електрика – це сукупність явищ, пов'язаних із виникненням, збереженням і релаксацією вільних електричних зарядів на поверхні і в об'ємі діелектричних і напівпровідникових речовин, матеріалів та виробів або на ізольованих (в тому числі розпилені в діелектричному середовищі) провідниках.

Кожному середовищу (рідкому, твердому, газоподібному) властиві свої особливості утворення електростатичних зарядів.

### 13.1. Електризація твердих поверхонь, рідин, газів і пари

При зіткненні двох різних матеріалів виникає контактна різниця потенціалів. В області контакту відбувається обмін електронами і матеріали здобувають надлишковий заряд. Якщо рівні енергії обох матеріалів стануть однаковими, перехід електронів припиняється. Електрони, що переміщуються від одного матеріалу до іншого, залишають за собою позитивні заряди поблизу границі поділу матеріалів і утворюють подвійний електричний шар. Під час роз'єднання заряджених тіл відбувається розділення зарядів.

Звичайно контактна різниця потенціалів у металів становить 0,1...3,0 В, однак в результаті різних поверхневих явищ може часто змінюватись.

Наявність на поверхні матеріалу вологи, забруднень, електролітів і т.п. суттєво впливає на значення роботи виходу електронів. Вплив тертя на виникнення електростатичних зарядів зводиться головним чином до збільшення поверхні контакту і завдяки цьому – посиленню процесу обміну зарядами, а також підвищенню температури. Під час нагрівання мікроскопічних нерівностей поверхні утворюються іони з різною рухливістю, і іони з більшою швидкістю переходять з гарячої поверхні на холодну.

Під час контакту двох діелектриків матеріал з більш високою діелектричною сталою заряджається позитивно. Значення заряду  $Q$  двох діелектриків пропорційне різниці їх діелектричних сталих:

$$Q = KS(\epsilon_1 - \epsilon_2),$$

де:  $K$  – константа, яка залежить від стану поверхні  $S$ , що знаходяться в контакті, умов середовища і т.д.,  $\epsilon_1$  і  $\epsilon_2$  – діелектричні проникності тіл.

На електростатичний заряд впливають відстань між поверхнями, що знаходяться в контакті, природа накопичувачів зарядів, шор-

сткість поверхонь, коефіцієнт тертя, швидкість тертя, тиск, зовнішні електричні поля, процеси розсіювання зарядів (випромінювання в повітря, провідність, електронна емісія, газовий розряд).

Багато технологічних процесів під час експлуатації та ремонту авіаційної техніки пов'язані з транспортуванням рідин (заправка повітряних суден, очистка, фарбування авіаційних деталей та інш.).

В рідині на молекули діють сили Ван-дер-Ваальса і Кулона. Вплив цих сил проявляється в орієнтації молекул біля розділу фаз і з віддаленням від границі зменшується в результаті теплового руху молекул. Одночасно з орієнтацією молекул відбувається також орієнтація електричних зарядів і на поверхні розділу фаз виникає подвійний електричний шар.

Заряд в рідині під час її руху утворюється внаслідок винесення дифузної частини подвійного електричного шару на поверхні розділу фаз.

Електростатичні заряди в газах і парі можуть виникати під час швидкого випаровування або конденсації пари, швидкої зміни агрегатного стану чи тиску при витіканні газів і пари з отворів, а також при наявності в струмені газів і пари дрібних часток в твердій або рідкій фазі. Гази і пара, що не містять сторонніх твердих або рідких часток, електризуються несуттєво.

Електризація газів і пари зумовлена існуванням електростатичних шарів на границі розділу фаз “рідина – газ” або “тверде тіло – газ”.

Руйнування цих подвійних електричних шарів, наприклад, під час руху пари або газів відбувається розділення зарядів.

## **13.2. Небезпечні прояви статичної електризації**

### **13.2.1. Коронний розряд**

Взаємодія зарядів статичної електрики відбувається за відомими законами електростатики. В оточуючому заряди просторі утворюється електричне поле певної напруженості. Якщо напруженість електростатичного поля перевищує деяке критичне значення, виникає електричний розряд з поверхні. В залежності від умов розряд може поширюватись як вздовж зарядженої поверхні, так і в повітряному проміжку між протилежно зарядженими поверхнями, а також між об'ємами з протилежно зарядженими диспергованими твердими або рідкими частинками.

При наявності на поверхні із електростатичними зарядами загострених кромок, виступів, лез стікання зарядів може відбуватись у вигляді коронного розряду. На принципі коронного розряду працюють, наприклад, пасивні нейтралізатори статичної електрики літаків під час польотів у хмарах і опадах.

Експериментально було встановлено, що суттєвий вплив здійснює статична електрика на роботу радіоелектронного обладнання, оскільки високочастотні імпульси струму, що виникають під час коронного розряду, надходять на вхід радіообладнання у вигляді сигналів, які порушують нормальну роботу приладів. Так, в результаті статичної електризації при струмі приблизно 10 мА радіоперешкоди, які виникають під час коронного розряду з гострих кромок літака Боїнг-747, зростають приблизно на 60...70 дБ, що може призвести до повної втрати радіозв'язку. При струмі з коронуєчого електростатичного розрядника літака АН-24, що становить 70...80 мкА, спостерігалось відхилення стрілки радіокомпаса АРК-11 від дійсного курсу приблизно на 80...100°, яке може стати причиною авіакатастрофи.

В наземних умовах при підвищених вологості і напруженості поля в приземному шарі атмосфери можливий коронний розряд з антен та інших елементів радіообладнання, поблизу яких утворюється різко неоднорідне наведене електричне поле. Це може призвести до погіршення умов радіо прийому.

В наземних умовах під час виконання виробничих процесів в різних галузях виробництва, зокрема під час обслуговування і ремонту автомобільної та авіаційної техніки більш суттєву небезпеку становлять стримерні та іскрові розряди з діелектричних поверхонь, а також з ізольованих заряджених металічних поверхонь.

### **13.2.2. Стримерний розряд**

Як відомо, в різко неоднорідному полі у вузькій області з високою напруженістю поля виникає коронний розряд у вигляді високочастотних імпульсів струму. Із збільшенням різниці потенціалів в розрядному проміжку електричне поле стає різко неоднорідним не тільки поблизу загострених електродів, а й всередині розрядного проміжку. Лавина у вигляді електронної хмари із швидкістю руху електронів приблизно  $2 \cdot 10^5$  м/с залишає за собою позитивний просторовий заряд іонів, які утворюються в результаті іонізації молекул повітря. Швидкість іонів становить приблизно  $2 \cdot 10^3$  м/с.

Під дією фотонів, що випускаються дуже іонізованою лавиною, в оточуючому газі виникають електрони, які дають початок додатковим лавинам. При цьому область позитивного об'ємного заряду витягується у вигляді вузького каналу, яким безперервним потоком рухаються електрони, що вливаються в канал лавини. Такий процес називається стримерним розрядом. Стример пересікає розрядний проміжок і утворює між електродами провідний канал з високо іонізованим газом.

Імпульси стримерного розряду носять випадковий характер. Поява стримерів викликає потужні імпульси струму з амплітудою до 0,1 А і більше, які можуть ініціювати займання горючих сумішей, пожежі, вибухи, потужні радіоперешкоди та інші небезпечні явища.

Стримерні розряди небезпечні як в умовах польотів повітряних суден, так і в наземних умовах в процесах обслуговування і ремонту авто- і авіатехніки.

Так, під час польоту в хмарах діелектричні поверхні обтічників антен, лобове скло літаків в результаті статичної електризації можуть набути потенціал в декілька десятків тисяч вольт відносно місць кріплення вказаних елементів до літака.

В результаті стримерних розрядів з лобового скла спостерігались випадки пробою трансформаторів, пошкодження блоку автоматичного керування системою обігріву скла, пошкодження поверхні скла та інш.

Як показали наземні випробування електростатичного захисту літака АН-24, стримерні розряди з діелектричної антени радіокомпасу АРК-11 при струмі зарядки приблизно 15 мкА призводили до відхилення стрілки радіокомпаса від дійсного курсу на 15...20°.

Стримерні розряди, що виникають між діелектричними елементами конструкції радіо електричного обладнання, а також між людиною і обладнанням, можуть вивести з ладу мікросхеми, напівпровідникові прилади, конденсатори та інш. Ступінь електростатичної небезпеки під час стриперних розрядів визначається деякою критичною напруженістю електростатичного поля, яка, наприклад, в плоскому розрядному проміжку в нормальних атмосферних умовах не повинна перевищувати приблизно  $3 \cdot 10^6$  В/м.

Накопичений на поверхні заряд і зумовлена цим зарядом напруженість поля залежить від опору поверхні. На питомий поверхневий опір, в свою чергу, впливає волога і температура довкілля, чистота обробки і ступінь забруднення поверхні. Так, при наявності на ді-

електричній поверхні забруднень утворюються місцеві неоднорідності електричного поля, які можуть спричинити так звані ковзні розряди, внаслідок чого на поверхні діелектрика утворюється провідний слід, що вимагає заміни елемента конструкції.

### 13.2.3. Іскровий розряд

Під час проходження стримером розрядного проміжку струм в його каналі підтримується за рахунок ударної іонізації поблизу поверхні катода. Рух електронів вздовж вузького каналу стримера викликає його розігрівання до температури порядку тисяч градусів, коли виникає термічна іонізація і розряд переходить у форму електричної іскри – в іскровий розряд.

Небезпеку виявляють статичні заряди, що накопичуються на ізольованих металічних провідних поверхнях. У випадку перевищення пробивної напруженості електричного поля, що складає для повітряних проміжків приблизно  $3 \cdot 10^6$  В/м в нормальних умовах атмосфери, виникає іскровий розряд, який є причиною займання і вибуху суміші повітря з пилом, газом, паром.

Запалювальна дія залежить від енергії, що виділяється під час розряду статичної електрики,  $W = 0,5 CU^2$ , де  $C$  – ємкість системи,  $U$  – потенціал зарядженої поверхні системи.

У виробничих процесах можуть застосовуватись технологічні операції миття деталей струминою бензину. Під час сходження плівки бензину з гострої кромки розпилювача в результаті розділу подвійного електричного шару на розпилювальному пристрої може накопичуватись надлишковий заряд, який у випадку ненадійного заземлення всієї системи є причиною займання і вибухів суміші бензин – повітря в результаті розрядів як з розпилювача, так і з поверхні, що очищується.

Іскрові розряди з людини, на якій накопичився заряд через непровідне взуття, синтетичний одяг чи під час роботи на діелектричному покритті, також можуть стати причиною займання середовища, пошкодження обладнання, що обслуговується і т.д.

Залежності рівня радіоперешкод від частоти електромагнітних імпульсів, що генеруються коронним, стримерним та іскровим розрядами, показані на рис.13.1.

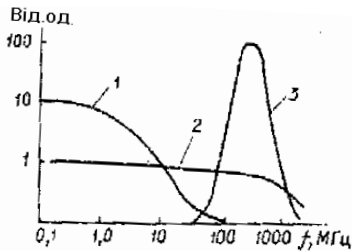


Рис.13.1. Зміна рівні Р радіоперешкод з частотою  $f$  імпульсів коронного (1), стримерного (2) та іскрового (3) розрядів

Як видно з графіків, коронний розряд з пасивних розрядників та елементів конструкції повітряного судна суттєво впливає на функціонування в діапазоні робочих частот від 0,1 до 100 МГц, причому із збільшенням частоти електростатична небезпека коронного розряду зменшується.

Стримерні розряди з діелектричних елементів конструкції повітряного судна приблизно однаково небезпечні незалежно від робочої частоти радіоелектронного обладнання.

У випадку іскрового розряду між елементами конструкції повітряного судна, що мають недостатньо надійне електричне з'єднання, також випромінюють електромагнітні коливання з частотою 100...1000 МГц, які створюють радіоперешкоди у вказаному діапазоні частот.

Як відомо, під час польоту в умовах інтенсивної електризації після посадки потенціал  $U_0$  повітряного судна відносно землі може досягати кількох десятків кіловольт. Зміна потенціалу  $U$  повітряного судна з часом  $t$  в цьому випадку описується виразом:

$$U = U_0 \exp [-t/(RC)],$$

де:  $C$  – ємкість повітряного судна відносно землі (приблизно 100...150 нФ);  $R$  – перехідний опір між повітряним судном і землею.

У відповідності з Нормами льотної придатності літаків вказаний опір не повинен перевищувати  $10^7$  Ом. Однак, як показали аеродромні дослідження, перехідний опір може на 1...2 порядки перевищувати вказане значення.

При опорі  $R = 10^8$  Ом, ємкості повітряного судна 150 нФ і  $U_0 = 100$  кВ під час пробігу по злітно-посадочній смузі протягом 30 с потенціал повітряного судна в кіловольтах знижується до рівня:



$$U = U_0 e^{-t/(RC)} = 100e^{-30/(10^8 \cdot 150 \cdot 10^{-9})} \approx 14.$$

При такому потенціалі електрична енергія розряду становить:

$$W = 0,5 CU^2 = 0,5 \cdot 150 \cdot 10^{-9} \cdot 196 \cdot 10^6 = 15 \text{ Дж.}$$

Отримане значення енергії суттєво перевищує енергію займання паливоповітряних сумішей.

Небезпеку для обслуговуючого персоналу становить також заряд на металічних і діелектричних поверхнях повітряного судна, здатний викликати розряд на людину в момент наближення робочих інструментів або заправ очного пістолета до обшивки повітряного судна, що може призвести до травми обслуговуючого персоналу або займання паливоповітряної суміші, а також до інших небезпечних наслідків.

#### **13.2.4. Технологічна небезпека і біологічна дія електростатичного поля**

Окрім небезпеки, викликані коронним, стримерним та іскровим розрядами, електричне поле, що виникає при статичній електризації, може також суттєво впливати на характер проходження технологічних процесів, створювати передумови для травматизму і аварій, погіршувати якість виробів і т.д.

Електричне поле, що виникає на поверхні виробів в результаті статичної електризації, здійснюють відштовхуючу або притягуючу дію на оточуючі електрично нейтральні чи заряджені предмети.

Так, при виробництві паперу аркуші прилипають один до одного, притягують частинки пилу, які погіршують якість виробів. Під час роз'єднання аркушів може відбутись іскровий розряд, який призводить до травматизму. У виробництві пластмас на валках утворюються заряди, які притягують матеріал, що обробляється. В результаті присипання матеріалу до валків збільшується кількість бракованих виробів.

Притягування пилу внаслідок електризації носіїв інформації в ЕОМ або елементів автоматики може призвести до збоїв помилковим спрацюванням та іншим порушенням в роботі обчислювальних пристроїв і засобів автоматики.

В технологічних процесах обслуговування і ремонту авіаційної техніки, де застосовуються матеріали, які легко електризуються,

особливо діелектричні покриття, синтетичні тканини, плівки, людина може змушено знаходитись під дією електростатичного поля підвищеної напруженості.

Співробітник виробничих підрозділів, в приміщеннях яких широко використовуються пластика, скаржаться на головний біль, появу роздратування, неприємні відчуття в області серця. Як свідчать результати наукових досліджень, наявність статичного заряду на полімерних покриттях кімнат супроводжується підвищенням рівня вмісту озону та окислів азоту в повітрі до значень, що перевищують гранично допустимі. У працюючих в сфері дії електростатичного поля при потенціалах на оброблюваних поверхнях до 12 кВ рівень захворюваності в 2...3 рази вищий, ніж при відсутності поля.

На основі результатів експериментальних досліджень були розроблені норми допустимої напруженості електростатичного поля в залежності від часу перебування в ньому людини без засобів захисту.

Допустима напруженість електростатичного поля в кВ/м визначається за формулою:

$$E_{дон} = 60/\sqrt{T},$$

де: T – час в годинах в інтервалі від 1 до 9. Решту часу робочого дня людина повинна знаходитись в місцях, де напруженість поля не перевищує 20 кВ/м.

### **13.3. Способи і засоби захисту від статичної електрики**

#### **13.3.1. Контроль електростатичних величин**

Рівень електризації тіла визначається кількістю зарядів статичної електрики і характером їх розподілу на поверхні і в об'ємі діелектрика.

У виробничих процесах виникає необхідність оцінки рівня електризації з метою зниження заряду до безпечного рівня та розробки способів і засобів захисту від статичної електрики.

До найбільш важливих параметрів електризації відносяться: напруженість електричного поля зарядів статичної електрики, густина поверхневого та об'ємного зарядів, потенціал заряджених об'єктів.

Механічний рух маси зарядженого діелектрика або з'єднання з землею зарядженої поверхні з певною провідністю зумовлює проходження електричного струму.

Для вимірювання потенціалів і напруженостей електростатичного поля, густина поверхневого заряду застосовуються електро-

статичні, динамічні та електронні електрометри (наприклад, типів “ПК-2-ЗА”, “ИЭЗ-П”, “ИСЭП-9”, “ИНЭП-2”, “DER” та інш.), а також статичні вольтметри (наприклад, С50, С70, С95, С96, С100 та інш.).

Струми електризації звичайно вимірюються мікроамперметрами (наприклад, типів М96, М1690, М1692, М1400 та інш.).

Вимірювання опору поверхні об’єктів здійснюється за допомогою мостів опору (наприклад, типів МО2, МОМ3, Е7-11, М416 та інш.). Опір в рідинах вимірюється приладами (наприклад, типу ЕК6-7, ЕК6-11 та інш.). Електрична ємкість об’єктів може бути визначена за допомогою приладів Е12-1, Е7-11, Е7-5А, МЛ4-ІАМ та інш.

Важливою характеристикою статичної електризації є час  $t_n$ , на протязі якого напруженість поля зарядженої поверхні зменшується вдвоє. Для оцінки значення цього критерію необхідний безперервний запис процесів зарядки і стікання заряду. З цією метою застосовуються самописні прилади, наприклад типу Н-37, Н-338 та інш.

Шкала оцінки антистатичних властивостей матеріалів у випадку використання критерію  $t_n$  наведена в табл.13.1.

Таблиця 13.1

**Оцінка антистатичних властивостей матеріалів**

Антистатичні властивості матеріалів	Значення $t_n$ , с
Відмінні	$\leq 0,5$
Хороші	$> 0,5...2$
Помірні	$> 2...10$
Слабкі	$> 10...100$
Відсутні	$> 100$

**13.3.2. Захист від статичної електрики в виробничих приміщеннях**

Під час обслуговування і ремонту сучасного авіаційного, радіотехнічного обладнання обчислювальних пристроїв та засобів автоматики висувуються підвищені вимоги до частоти приміщень і повітряного середовища, пакувальних матеріалів, яким відповідають міцні, не ворсисті, діелектричні матеріали, що легко миються. Однак ці матеріали, як правило, добре електризуються і мають малу

рухливість, що сприяє накопиченню електростатичних зарядів і не дозволяє надійно заземлити об'єкт.

Електростатичні заряди можуть виникати як на діелектричних покриттях столів, підлоги, на деталях упаковки-розпаковки виробів, на ізольованих від землі паяльниках, пінцетах, корпусах виробів, так і на одязі людини.

Заряди статичної електрики утворюються на тілі людини під час носіння одягу із синтетичних тканин, під час ходіння по синтетичних підлозі або килиму, під час роботи з наелектризованими виробами і матеріалами, внаслідок тертя об обшивку столів, стільців та інш.

Встановлено, наприклад, що людина, яка іде по сухому килиму, заряджається в середньому до 12 кВ. Максимальне значення потенціалу, до якого може зарядитись людина в результаті контакту взуття і одягу з поверхнею твердих діелектриків, досягає 40 кВ.

Розряд з людини на будь-який предмет чи на іншу людину, яка має відмінний від неї потенціал, може призвести до втрати працездатності, хворобливих відчуттів, зниженню продуктивності праці, а при певних умовах – до вибуху або пожежі.

Зміна потенціалу людини  $U$  описується виразом:

$$U = U_n e^{-t/(R_n C_n)},$$

де:  $R_n$  – перехідний опір “людина – земля”, Ом;  $C_n$  – ємкість людини (приблизно 150 нФ);  $t$  – час стікання заряду, с;  $U_n$  – початковий потенціал, зумовлений електризацією людини, В.

Прийнявши середні ємкість людини  $C_n \approx 150$  нФ і потенціал електризації 12 кВ, можна розрахувати енергію  $W$ , що виділяється під час електричного розряду з людини на заземлений предмет, за відомою формулою:

$$W = 0,5 C_n U_n^2 = 10,8 \cdot 10^{-3} \text{ Дж.}$$

Такої енергії достатньо, щоб запалити не тільки найбільш вибухонебезпечні газо- і пароповітряні суміші, але й пило повітряні суміші, наприклад, пил алюмінію або бавовни ( $W_{\text{минзап}} \approx 10$  мДж).

Ступінь небезпеки фізіологічної дії електростатичних розрядів на людину, а також запалювальна здатність енергії, що виділяється під час розряду з людини, може бути оцінена за допомогою графіка, показаного на рис.13.2. Дія електростатичного розряду стає відчут-

ною для людини (дільниця I) при потенціалі  $\approx 3$  кВ. Стійка іскра може виникати вже при 5 кВ (дільниця II). На дільницях III (до 7 кВ) і IV (до 11 кВ) відбуваються відповідно легкий і середній уколи. На дільниці V (до 25 кВ) під час розряду на людину спостерігається легка судорога, на дільниці VI (до 35 кВ) – середня судорога, а при потенціалі понад 35 кВ (дільниця VII) – гостра судорога.

На рис.13.2. показані значення мінімальної енергії запалювання бензину (зона А), етилацетату (зона Б), сірки (зона В), сажі (зона Г).

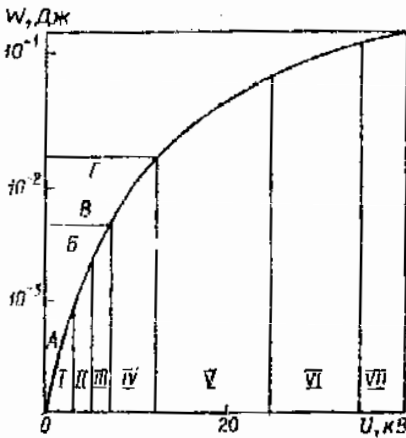


Рис.13.2. Оцінка небезпеки електро-статичних розрядів на людину

Для забезпечення електро-статичної іскробезпеки повинні виконуватись вимоги ГОСТ 12.1.004-91. ССБТ. “Пожарная безопасность. Общие требования”, ГОСТ 12.1.010-76. ССБТ. “Взрывобезопасность. Общие требования”, ГОСТ 12.1.018-93. ССБТ. “Пожароискробезопасность статического электричества”, а також нормативно-технічної документації на об’єкти, в яких застосовуються вогнебезпечні матеріали або які є джерелами розрядів статичної електрики.

Методи захисту від статичної електрики умовно поділяються на дві групи. До першої групи відносяться способи, які попереджують утворення електростатичних зарядів: заземлення металевих і електропровідних неметалевих елементів обладнання; збільшення поверхневої і об’ємної провідності діелектриків та інш.

Класифікація основних засобів захисту від статичної електрики наведена в ГОСТ 12.4.124-83. ССБТ. “Средства защиты от статического электричества. Общие технические требования”.

Вимоги електростатичної безпеки до виробничих процесів робочих місць і персоналу під час обслуговування і ремонту авіаційної техніки сформульовані в роботі.

Для електростатичного захисту працюючих у виробничих процесах можуть застосовуватись засоби колективного та індивідуального захисту.

До засобів колективного захисту від статичної електрики відносяться:

- 1) заземлюючі пристрої;
- 2) зволожуючі пристрої;
- 3) антиелектростатичні речовини;
- 4) екрануючі пристрої;
- 5) нейтралізатори статичної електрики.

Для відведення заряду з металевого об'єкта, електрично не з'єднаного з землею, найбільш простим і ефективним способом є його заземлення. Для діелектричних поверхонь з високим питомим опором ( $\rho > 10^{-9}$  Ом·м) заземлення не є ефективним способом електростатичного захисту, оскільки заряд статичної електрики стікає на землю із обмеженої ділянки поверхні, яка межує з місцем підключення заземлення.

У відповідності з роботою опір заземлювального пристрою, призначеного виключно для захисту від статичної електрики, не повинен перевищувати 100 Ом.

За наявності в мережі заземлення захисного опору  $\approx 10^6$  Ом спостерігається плавне стікання заряду статичної електрики.

Ефективне відведення заряду з тіла людини забезпечують антистатичне взуття, антистатичний спецодяг, килимки, антистатичні браслети, опір стікання струму яких повинен знаходитись у межах  $10^6 \dots 10^8$  Ом.

Одним із ефективних засобів зниження електростатичного заряду діелектрика є підвищення його електропровідності застосуванням зволожуючих пристроїв або антиелектростатичних матеріалів. Рекомендується застосування загального і місцевого зволоження повітря в небезпечних за статичною електрикою місцях приміщення до 70 % відносної вологості, якщо це допустимо за умовами виконання технологічного процесу.

Для більшості діелектриків характерна здатність адсорбувати на своїй поверхні тонку плівку вологи. В цій плівці міститься звичайно достатня кількість іонів із розчиненого матеріалу і забруднень, що призводить до підвищення електропровідності діелектричної поверхні.

Характерний графік зміни часу  $t_n$ , на протязі якого напруженість електростатичного поля зменшується наполовину, із зміною відносної вологості у виробничому приміщенні, показаний на рис.13.3.

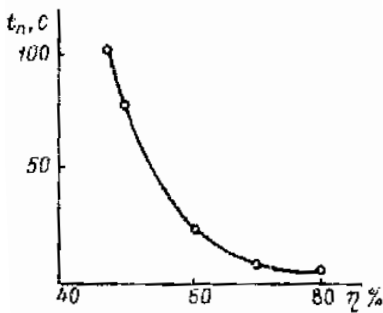


Рис. 13.3. Підвищення антистатичних властивостей матеріалів з ростом відносної вологості

Слід відмітити, що присутність у повітрі водяної пари практично не впливає на його провідність.

У тих випадках, коли за умовами виробництва неприпустимо підвищення відносної вологості, застосовуються анти електростатичні матеріали, принцип дії яких полягає у зменшенні поверхневого або об'ємного електричних опорів твердих або рідких матеріалів.

Позитивний ефект застосування антиелектростатичних

матеріалів, які наносяться на поверхню, досягається за рахунок підвищення властивостей матеріалів або підвищення провідності безпосередньо за рахунок фізико-хімічних властивостей антиелектростатичних речовин. Як правило, тривалість дії вказаних речовин становить від декількох годин до декількох діб.

На відміну від антиелектростатичних речовин, що наносяться на поверхню, речовини, які вводяться в об'єм, дозволяють отримувати матеріали із стійкими властивостями на протязі всього періоду їх експлуатації.

Екрануючі пристрої, що застосовуються для електричного захисту об'єктів, за конструктивним виконанням поділяються на коврики і перегородки.

Наявність на діелектричній поверхні, що захищається, металевої арматури у вигляді смужок або сітки, встановленої на рівні поверхні, є також ефективним способом зниження густини поверхневого заряду статичної електрики.

Для зниження рівня електризації пропонуються нейтралізатори статичної електрики.

За принципом дії нейтралізатори поділяються на індукційні, високовольтні постійної і змінної напруг, радіоактивні (променеві), іонні (ІЕГД) та аерозольні (АЕГД) електрогазодинамічні.

При виборі типу нейтралізатора, призначеного для використання у виробничих умовах, одним із вирішальних факторів є простота його конструкції.

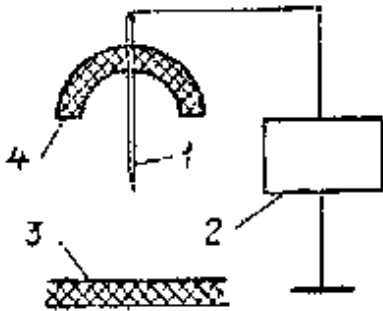


Рис.13.4. Схема індукційного нейтралізатора:

- 1 – кожух;
- 2 – поверхня нейтралізації;
- 3 – коронуючий електрод

Найбільш простим за технічним вирішенням є нейтралізатор індукційного типу (рис.13.4). Основними функціональними елементами нейтралізаторів указанного типу є електроди з малим радіусом закруглення ( $10^4 \dots 10^6$  м), що коронують під дією електричного поля поверхневих і об'ємних зарядів статичної електрики; захисний кожух; мережа заземлення. Ефективність роботи нейтралізаторів указанного типу підвищується із зменшенням радіусу закруглення електрода і відстані до зарядженого об'єкта.

З метою зниження порогу спрацювання нейтралізатора в мережу коронуючого електрода включається джерело високої напруги. В цьому випадку нейтралізатор називається високовольтним (рис.13.5). Полярність високої напруги, що подається на коронуючий електрод, повинна бути протилежною в порівнянні з полярністю заряду на об'єкті. У зв'язку з тим, що значення поверхневого заряду об'єкта, наприклад, полімерної плівки, може змінюватись в широких границях з можливою зміною полярності на протилежну, в процесі роботи уніполярного високовольтного нейтралізатора може відбуватись перезарядка поверхні об'єкта. Ефект перезарядки може бути зменшений або повністю виключений застосуванням високовольтних нейтралізаторів із змінною робочою напругою.

Радіоізотопні нейтралізатори не знайшли широкого застосування у зв'язку з малою ефективністю і складною технологією збирання і захоронення радіоактивних матеріалів.

Принцип дії електрогазодинамічних нейтралізаторів оснований на переносі іонів (ІЕГД нейтралізатори) або електрично заряджених аерозольних часток (АЕГД нейтралізатори).

Основні конструктивні елементи електрогазодинамічного нейтралізатора, генеруючого іони, показані на рис.13.6.



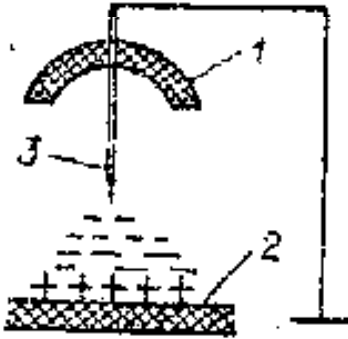


Рис. 13.5. Схема високовольтного нейтралізатора: 1 – коронуючий електрод; 2 – джерело високої напруги (ДВН); 3 – поверхня нейтралізації; 4 – захисний кожух

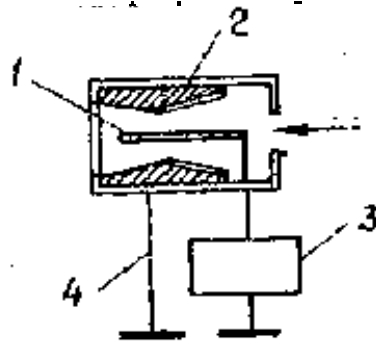


Рис. 13.6. ІЕГД нейтралізатора: 1 – високовольтний електрод; 2 – надзвукове сопло; 3 – ДВН; 4 – мережа заземлення

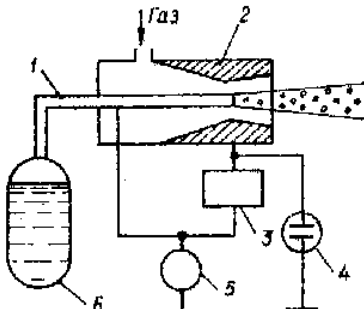


Рис. 13.7. Схема АЕГД нейтралізатора: 1 – розпилювач рідини; 2 – газове сопло; 3 – ДВН; 4 – кіловольтметр; 5 – мікроамперметр; 6 – резервуар з робочою рідиною

Зміна полярності зарядженої струмки досягається використанням двох джерел високої напруги (ДВН) протилежних полярностей для подачі робочої напруги на коронуючий електрод (голку).

Аерозольні електрогазодинамічні (АЕГД) нейтралізатори (рис. 13.7) мають найвищу ефективність в порівнянні з іншими типами нейтралізаторів, тобто максимальне значення нейтралізуючого струму.

Одним із суттєвих недоліків всіх типів газодинамічних нейтралізаторів є аеродинамічний шум, який не дозволяє встановлювати їх в безпосередній близькості від робочих місць без спеціальних засобів захисту від шуму.

### 13.3.3. Електростатичний захист працюючих під час і після посадочного обслуговування авіатехніки

Під час польотів в хмарах повітряне судно (ПС) може заряджатись до потенціалу 1...10 млн В відносно землі.

В момент посадки відведення статичного заряду з ПС здійснюється за допомогою струмознімачів, які встановлюються на шасі і торкаються злітно-посадочної смуги (ЗПС) під час посадки ПС.

Якщо спрощено прийняти літак, який знижується, як один з електродів в розрядному проміжку “провідник (подовжений еліпсоїд) – площина”, то пробивний потенціал в подібній системі електродів при відстані ПС від землі близько 0,4 м (що дорівнює діаметру шин) буде становити  $U_0 = 83300$  В.

Згідно з “Нормами льотної придатності” перехідний опір “ПС – ЗПС” не повинен перевищувати  $10^7$  Ом. Як показали аеродромні вимірювання, вказаний опір може в 10...100 разів перевищувати нормативний, що підвищує електростатичну небезпеку під час післяполітного обслуговування ПС.

При мінімально допустимому потенціалі  $U_{\text{доп}} = 300$  В, ємкості літака  $C_c = 150$  нФ і опорі  $R_c = 10^7$  Ом безпечний час контакту персоналу з ПС  $t_{\text{без}} \approx 30$  с.

У випадку поганого заземлення або несправних струмознімачів, коли  $R_c$  зростає в 10...100 разів, відповідно збільшується на 2...3 порядки безпечний час, після закінчення якого можливий контакт персоналу з ПС.

Енергія розряду з ПС на землю в момент посадки

$$W = 0,5C_c U_0^2 = 0,5 \cdot 150 \cdot 10^{-9} \cdot 83,3^2 \cdot 10^6 = 52 \text{ Дж.}$$

Вказана енергія на декілька порядків перевищує енергію запалювання багатьох пароповітряних сумішей, наприклад, бензину –  $0,1 \cdot 10^{-3}$  Дж, ацетону –  $0,15 \cdot 10^{-3}$  Дж, нафти –  $0,46 \cdot 10^{-3}$  та інш.

Для зниження заряду ПС до безпечного рівня необхідно перед обслуговуванням ПС доторкнутись спеціальним провідником з ізоляованою ручкою до будь-якої не пофарбованої частини ПС, а після цього підключити ПС до стаціонарного аеродромного заземлення.

Відведення статичних зарядів з металевих поверхонь ПС ще не виключає повністю електростатичну небезпеку при його післяполітному обслуговуванні, оскільки ПС містить багато діелектричних елементів конструкції, які несуть великий заряд статичної електрики.

Так, діелектричний обтічник антени радіолокатора може мати потенціал  $U_0$  до 35000 В відносно металевого каркасу. При ємкості обтічника  $C_0 \approx 150 \cdot 10^{-12}$  Ф,  $R_0 \approx 10^{-12}$  Ом,  $t_{\text{без}} = 714$  с.

Поверхневий опір діелектричних елементів конструкції ПС може бути зменшений зволоженням поверхні, застосуванням антистатичних покриттів або армуванням діелектрика металевою сіткою. Границею, що обмежує зниження поверхневого опору обтічника радіоелектронного обладнання (РЕО), є вимога збереження їх радіо прозорості, яка забезпечує нормальну роботу РЕО.

#### **13.3.4. Основні вимоги електростатичної безпеки до обладнання і обслуговуючого персоналу**

Для ліквідації причин утворення статичного заряду необхідно застосовувати провідні матеріали для покриття підлоги, панелей, робочих столів, стільців, лавок, а також для взуття і одягу обслуговуючого персоналу.

Для зниження рівня електризації і підвищення провідності діелектричних покриттів підлоги, столів, стільців, обладнання слід підтримувати відносну вологість на рівні максимально допустимого значення, вказаного в технічній документації. Якщо висока вологість негативно впливає на якість приладів, то рекомендується застосовувати місцеве зволоження або створювати тимчасові або постійні поверхневі плівки на діелектричних покриттях з питомим опором меншим  $10^5$  Ом·м. Крім того, слід фарбувати різні поверхні в приміщеннях, де існує небезпека статичної електрики, електропровідними фарбами, лаками та емалями.

Ефективними способами підвищення провідності діелектричних поверхонь є застосування антистатичних матеріалів, які вводяться в об'єм діелектрика, обробка матеріалів поверхневоактивними речовинами, формування діелектричних покриттів заземленими сітками.

Для зниження електростатичної небезпеки в приміщеннях застосовують провідні килимки і провідні покриття на меблях, виготовлені з просякнутого вуглецем пластика або антистатичного матеріалу. Ці покриття звичайно заземлюються за допомогою заземлювальних шин, які прокладаються під покриттям, не допускається забруднення провідних покриттів речовинами, які підвищують їх опір.

Обслуговуючий персонал повинен бути забезпечений спеодягом з без ворсових матеріалів, які мало електризуються. Це може

бути бавовняний матеріал, просочений антистатичними розчинами. Оскільки розчини звичайно під час прання білизни вимиваються, після кожного прання білизну слід знову обробити антистатиком. Оскільки антистатиками звичайно поглинають вологу з оточуючого повітря і сприяють при цьому підвищенню електричної провідності, ефективність антистатика залежить від вологості оточуючого середовища.

Другий тип антистатичного матеріалу – це провідний пластик, просякнутий вуглецем. З такого матеріалу звичайно виготовляють фартухи і наруківники.

До матеріалів третього типу відносяться фабричні матеріали з вплетеними в них екранами у вигляді дроту із нержавіючої сталі.

Загальний опір мережі розряду з одягу обслуговуючого персоналу не повинен перевищувати  $10^6$  Ом.

Одним із найбільш ефективних засобів розсіювання електричних зарядів, що накопичуються на тілі людини, є провідні (антистатичні) браслети, виготовлені у вигляді провідної смуги, яка закріплюється на зап'ясті, і пряжки, що з'єднує браслет з заземленим провідником. Конструкція провідника повинна містити послідовно з'єднаний з ним опір ( $10^6 \dots 10^8$  Ом), який повинен знизити струм через людину на землю до допустимого значення.

Досвід експлуатації РЕО свідчить, що суттєву електростатичну небезпеку представляє пакувальний матеріал, в якому поставляється обладнання. В процесах упаковки-розпаковки відбувається електричний розряд на ближні заземлені металеві предмети, на металеві елементи мікросхем РЕО або на людину, який спричинює пошкодження в елементах РЕО. Для упаковки РЕО слід використовувати вказані вище антистатичні матеріали.

Останнім часом розробляються матеріали, армовані металевою сіткою. Цей спосіб зниження електростатичної небезпеки є більш ефективним в порівнянні з іншими, оскільки в цьому випадку забезпечується також екранування РЕО від електромагнітних полів.

Комплексне використання вказаних методів і засобів з врахуванням особливостей виробничих процесів, зокрема авіатransпортних процесів, дозволяє повністю виключити вплив статичної електризації на обслуговуючий персонал і на роботу обладнання.

### Приклади розв'язування практичних задач

**Приклад 13.1.** Під час ходіння вовняною доріжкою людина заряджається до потенціалу (кВ), який визначається виразом:  $U = 4 - 0,058 \eta$ , де  $\eta$  – відносна вологість повітря в приміщенні, %.

Визначити електричну енергію розряду з людини на заземлені частини обладнання, прийнявши ємкість людини  $C_{\text{л}} = 100$  ПФ. Відносна вологість повітря становить 50 %.

**Розв'язок:** Потенціал електризації для  $\eta = 50$  % становить:

$$U = 4 - 0,058 \cdot 50 = 1,1 \text{ кВ.}$$

Електрична енергія розряду визначається за допомогою виразу:

$$W = 0,5 C U^2 = 0,5 \cdot 100 \cdot 10^{-12} \cdot 1,21 \cdot 10^6 = 0,605 \cdot 10^{-4} \text{ Дж.}$$

**Приклад 13.2.** Мінімальний небезпечний потенціал  $U_{\text{дон}}$  для інтегральних мікросхем становить 30 В.

Визначити безпечний час  $t_{\text{без}}$ , після якого можливий контакт людини з указаними виробами. В результаті контакту з синтетичним одягом людина зарядилась до потенціалу  $U_0 = 10^4$  В.

**Розв'язок:** Зміна потенціалу людини з часом визначається за допомогою виразу:

$$U = U_0 \exp[-t/(RC)],$$

де:  $R$  – перехідний опір “людина – земля”,  $10^6$  Ом;  $C$  – ємкість людини, 150 ПФ. Приймавши замість  $U$  мінімально допустимий потенціал  $U_{\text{дон}}$  можна визначити  $t_{\text{без}}$ :

$$t_{\text{без}} = RC \ln \frac{U_0}{U_{\text{дон}}} = 10^6 \cdot 150 \cdot 10^{-12} \ln \frac{10^4}{30} = 87 \cdot 10^{-5} \text{ с.}$$

Література: [23], [24], [25].

### Питання для самоконтролю

1. В чому суть процесу обміну зарядами в зоні контакту між твердими поверхнями?
2. Які механізми утворення статичної електрики в рідинах?
3. Як утворюються надлишкові заряди в газах і парі?

4. В яких приміщеннях найбільший вплив електростатичного поля на здоров'я працюючих?
5. Які основні небезпечні прояви статичної електрики у виробничих процесах?
6. З якою метою здійснюється оцінка антистатичних властивостей матеріалів?
7. Які нейтралізатори статичної електрики відносяться до пасивних, які до активних?
8. Чим визначаються основні критерії електростатичної безпеки?
9. Які принципи закладені в основу приладів для вимірювання потенціалів і напруженостей електростатичного поля?
10. Як впливають на здоров'я працюючих електростатичні поля підвищеної напруженості?

## **Розділ 14. Поняття і визначення пожежної безпеки**

### **14.1. Організація пожежної охорони**

**Робота з організації і забезпечення пожежної безпеки на підприємстві покладається на його керівника, а в цехах, службах, відділах і дільницях наказом керівника підприємства – на відповідних керівників.**

Постійно діюча пожежно-технічна комісія створюється на кожному підприємстві і очолюється головним інженером підприємства. Комісія проводить пожежно-технічне обстеження цехів, дільниць підприємства, розробляє заходи щодо зниження пожежної небезпеки окремих технологічних процесів і пожежної безпеки виробничих приміщень, обладнання, складів і всього підприємства загалом.

Пожежна охорона підприємства забезпечується добровільною пожежною дружиною (ДПД) і бойовими розрахунками в цехах, відділах, змінах, що складаються із службовців та інженерно-технічних працівників. З робітниками та інженерно-технічними працівниками, які влаштовуються на роботу, проводиться вступний загальний інструктаж з пожежної безпеки на підприємстві. Первинний інструктаж для них проводиться безпосередньо на робочому місці керівником з показуванням прийомів праці, що забезпечують пожежну і вибухову безпеку. Робітники, пов'язані з пожежонебезпечними речовинами і матеріалами, проходять додатково навчання за програмою пожежно-технічного мінімуму з подальшою перевіркою знань.

Пожежна охорона підприємств контролюється органами Державного пожежного нагляду, Головним управлінням пожежної охорони Міністерства внутрішніх справ України, відділами Державного пожежного нагляду, відділами внутрішніх справ, виконавчих комітетів, міських, районних Рад народних депутатів, частинами пожежної охорони міст, селищ міського типу і районних центрів.

Державний пожежний нагляд виконує такі функції:

- використовує контроль забезпечення об'єктів народного господарства і населених пунктів коштами на протипожежний захист, пожежною технікою і дотримання правил і норм пожежної безпеки;
- розробляє рекомендації з посилення протипожежного захисту об'єктів народного господарства і сприяє їх реалізації;
- розробляє правила пожежної безпеки будівель, споруд із зацікавленими організаціями;

- готує висновки згідно з проектами стандартів, що встановлюють вимоги пожежної безпеки, а також стандартів і технічних умов на пожежну техніку;
- контролює виконання проектними і будівельними організаціями протипожежних вимог;
- в складі державних комісій приймає в експлуатацію підприємства, будівлі і споруди; бере участь у розв'язанні питань організації пожежної охорони об'єктів народного господарства;
- веде пропаганду з питань боротьби з пожежами.

Пожежно-профілактична робота на підприємстві проводиться:

- керівним складом воєнізованої та професійної пожежної охорони;
- членами добровільних пожежних дружин і пожежниками на громадських засадах;
- уповноваженими штатними особами, відповідальними за пожежну безпеку;
- членами пожежно-технічних комісій.

Організація, проведення пожежно-профілактичних заходів і контроль за дотриманням протипожежного режиму покладені на керівників служби підприємств. Керівники служби зобов'язані:

- встановити на кожному об'єкті служби відповідний протипожежний режим і зобов'язати суворо дотримуватися його всіма працівниками служби;
- вжити заходів щодо негайної ліквідації виявлених недоліків з пожежної безпеки і забезпечити інструктаж з пожежної безпеки для всіх робітників і службовців;
- проводити постійну роз'яснювальну роботу з питань пожежної безпеки.

Випадки виникнення пожежі ретельно аналізуються комісією, що призначається керівником підприємства. На основі матеріалів розслідування розробляються профілактичні протипожежні заходи.

**Протипожежний режим** – комплекс встановлених норм поведінки людей, правил виконання робіт і експлуатації об'єкта, спрямованих на забезпечення його пожежної безпеки.

**Пожежна профілактика** – комплекс організаційних і технічних заходів, спрямованих на забезпечення безпеки людей, на запобігання пожежі, обмеження її поширення, а також створення умов для успішного гасіння пожежі.

Пожежна профілактика буде ефективною, якщо постійно ведеться дослідження пожежної небезпеки об'єктів, приміщень і процесів.



## 14.2. Показники пожежовибухонебезпеки речовин та матеріалів

Розглянемо механізм і фази горіння для більш кращого розуміння утворення пожежовибухонебезпечних середовищ і оцінки пожежовибухонебезпеки технологічних процесів.

**Горіння** – це комплекс фізико-хімічних перетворень, що супроводжуються виділенням тепла і в більшості випадків випромінюванням світла. До горіння належать:

- реакція сполучення з киснем речовин, що містять в основному водень і вуглець;
- реакції розкладання (наприклад, ацетилену);
- реакції сполучення речовин з хлором, бромом, парами сірки і т. п.

**Умовами горіння** речовин є:

- наявності горючої речовини;
- наявності кисню (окислювача) в повітрі або кисню в чистому вигляді;
- наявності джерела запалювання.

Горіння речовини виникне тоді, коли горюча речовина і кисень (реагуючі речовини) будуть нагріті до температури, при якій швидкість теплоутворення від реакції окислення буде вищою за швидкість тепловіддачі у довкілля.

Для запалення джерело повинно розвивати певну температуру і мати запас тепла. Джерелами запалення можуть бути: відкрите полум'я; електрична іскра; іскра, що утворюється при ударах одна об одну металевих деталей і предметів; розряд статичної або атмосферної електрики; тепло від розжарених тіл і екзотермічних реакцій; тепло, що виникає при адіабатичному стисненні, терті тощо.

Джерелом запалення у процесі горіння є зона горіння, де, власне, протікає реакція окислення з виділенням тепла. Горіння виникає і продовжується, якщо горюча речовина і кисень в повітрі знаходяться в певному співвідношенні. Із зменшенням концентрації кисню в повітрі, зменшується швидкість горіння, а при вмісті нижче 14-15 % горіння більшості горючих речовин припиняється.

Процес горіння, що зумовлює розвиток пожежі, є надзвичайно складним. Він залежить від різних чинників. До них належать: умови утворення горючих сумішей, відведення продуктів горіння та інш. Умови розвитку процесу горіння визначають різноманітність видів горіння.

Горіння залежно від властивостей горючої суміші розрізняють – гомогенне і гетерогенне. Гомогенним горіння буде тоді, коли почат-

кові речовини знаходяться в однаковому агрегатному стані, наприклад, при горінні газів. Гетерогенне горіння спостерігається у рідких і твердих горючих речовинах, хоча, зазвичай, реакція окислення, що зумовлює виникнення і розвиток процесу горіння, проходить в газовій фазі.

Горіння розрізняють за швидкістю поширення полум'я і залежно від цього воно може бути дефлаграційним (швидкість – декілька метрів в секунду), вибухом (десятки метрів в секунду) і детонаційним (тисячі метрів в секунду). Більшості пожеж властиве дефлаграційне горіння.

**Пожежа** – це горіння, що розвивається у часі та просторі і перетворюється в контрольований.

На об'єктах складів паливно-мастильних матеріалів оцінка пожежовибухонебезпеки проводиться з урахуванням об'єму виробничого приміщення (об'єм не враховує обладнання), продуктивності припливно-витяжної вентиляції або кратності повітрообміну в приміщенні, горючих властивостей рідин та їх парів (нижні концентраційна і температурна межі вибуховості, температура самозаймання), часу аварійного стану витoku горючої рідини.

Для рідин встановлені показники пожежовибухонебезпеки і методи визначення.

**1. Горючість** – це здатність речовини або матеріалу до горіння. За горючістю речовини і матеріали поділяють на три групи:

**негорючі** (вогнетривкі) – речовини і матеріали, нездатні до горіння в повітрі (матеріали мінерального походження і виготовлені на їх основі червона цегла, силікатна цегла, бетон, каміння, азбест, мінеральна вата, азбоцемент та інші матеріали, а також більшість металів).

Негорючі речовини можуть бути пожежонебезпечними, наприклад речовини, що виділяють горючі продукти при взаємодії з водою;

- **важкогорючі** (важкозаймисті) речовини і матеріали, здатні займатися в повітрі від джерела запалювання, але не здатні самостійно горіти після його віддалення (матеріали, що містять спалімі і вогнетривкі компоненти, наприклад, деревина при глибокому просоченні антипіренами, фіброліт тощо);
- **горючі** (спалімі) речовини і матеріали, здатні самозайматися, а також займатися від джерела запалювання і самостійно горіти після його видалення.

В групі горючих речовин і матеріалів вирізняють легкозаймисті речовини і матеріали. Легкозаймисті речовини – це речовини і матеріали, здатні зайнятися від короткочасного – до 30 хвилин – впливу джерела запалювання низької енергії. **Легкозаймисті рідини (ЛЗР)** це такі рідини, у яких температура спалаху не більша 61 °С в закритому тиглі і не більша 66 °С у відкритому.

**2. Температура спалаху. Спалах** – швидке згорання горючої суміші, що не супроводжується утворенням стислих газів.

Температура спалаху – найнижча температура горючої речовини, при якій за умов спеціальних випробувань над її поверхнею утворюються пари або гази, здатні зайнятися від джерела запалювання, але швидкість їх утворення ще *не достатня для стійкого полум'яного горіння*. Якщо рідину підігріти до більш високої температури, ніж температура спалаху, швидкість утворення пари може досягнути значень, достатніх для підтримки стійкого горіння суміші пари з повітрям.

Як показник, температура спалаху використовується під час класифікації рідин за ступенем пожежонебезпеки, при визначенні категорії щодо вибухової, вибухопожежної і пожежної небезпеки, а також класів вибухонебезпеки і пожежонебезпеки зон.

**3. Температура запалення** – це найменша температура речовини, при якій за умов спеціальних випробувань речовина виділяє горючі пари і гази з такою швидкістю, що після їхнього запалювання *виникає стійке полум'яне горіння*.

Температури спалаху і запалення ЛЗР відрізняються на 1-5°С, і чим нижча температура спалаху рідини, тим меншою є різниця, і отже, тим більш пожежонебезпечною є ця рідина. *Температура запалення* використовується при визначенні групи горючості речовин, оцінці пожежної небезпеки устаткування і технологічних процесів, пов'язаних з переробкою горючих речовин.

**4. Температура самозаймання** – це найнижча температура речовини, при якій за умов спеціальних випробувань відбувається різке збільшення швидкості екзотермічних реакцій, *що закінчуються полум'яним горінням*.

*Температура самозаймання* речовини залежить від ряду чинників і змінюється в широких межах.

Найбільше температура самозаймання залежить від об'єму і форми горючої суміші. Із збільшенням об'єму горючої суміші при незмінній її формі температура самозаймання знижується, тому

що зменшується площа тепловіддачі на одиницю об'єму речовини і створюються більш сприятливі умови для накопичення тепла в реагуючій горючій суміші. При зменшенні об'єму горючої суміші температура запалення її підвищується.

У кожній горючій суміші існує критичний об'єм, в якому самозаймання не відбувається внаслідок того, що площа тепловіддачі, котра припадає на одиницю об'єму, настільки велика, що швидкість теплоутворення за рахунок реакції окислення навіть при дуже високих температурах не може перевищити швидкість тепловідведення. Ця властивість горючих сумішей використана у вогнезагороджувачах, що перешкоджають поширенню полум'я. Як вогнезагороджувач застосовують металеву сітку спеціального плетіння. Така сітка розміщується на шляху можливого поширення полум'я. Сітка розбиває горючу суміш на дрібні об'єми (менш критичні), в яких самозаймання є неможливим. Такі вогнезагороджувачі використовуються в дихальних клапанах резервуарів легкозаймистих рідин і вентиляційних трубах бензосховищ (рис. 14.1).

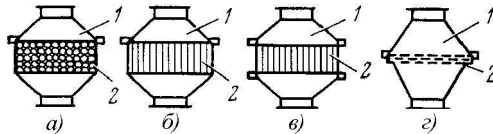


Рис. 14.1. Вогнезагороджувачі: *а* – насадочний; *б* – пластинчастий; *в* – касетний; *г* – сітчастий; *1* – корпус; *2* – насадка (кульки скляні, гравій, касета з пластин, сітки)

Щілинний вогнезагороджувач працює за таким принципом у вибухобезпечних світильниках і електромоторах. Вибухонебезпечна суміш, проникаючи через зазори між фланцями всередину світильника, може вибухнути і горіти в, крайньому випадку, тільки в ємкості світильника. Полум'я (горіння) з ємкості світильника не може перекинутися назовні і викликати вибух у виробничому приміщенні, тому що в зазорі між фланцями завдяки великій площі тепловіддачі горюча суміш не самоzapalюється. Вибухобезпечні світильники застосовуються на об'єктах, в яких використовуються вибухонебезпечні суміші.

Температура самозаймання змінюється при зміні об'єму і форми і спостерігається також у твердих і рідких горючих речовинах. Температура самозаймання суміші горючих газів і рідин

нижча від середньої арифметичної температури окремих газів і рідин. Температура самозаймання горючої суміші залежить від співвідношення між компонентом і повітрям. Найменшу температуру самозаймання мають суміші, близькі за складом до стехіометричної (29,5 %).

З підвищенням тиску, від якого температура самозаймання також залежить, вона знижується. Наприклад, при атмосферному тиску температура гасу, бензину, бензолу відповідно становить 460, 480 і 680 °С, а при тиску 490 кПа – 330, 350 і 620 °С.

Каталізatori також впливають на температуру самозаймання. Каталізаторами можуть стати навіть стінки ємкостей, в яких зберігаються рідини. Наприклад, температура самозаймання бензину в кварцових ємкостях на 100 °С нижча, ніж у залізних. Тетраетилсвинець, пентакарбоніл заліза та інші антидетонатори в невеликих кількостях підвищують температуру самозаймання на 100 °С і більше.

**Самозагоряння** – процес самонагрівання речовини, внаслідок якого вона **самозапалюється**. Самозаймання і самозагоряння це один і той же процес, тільки перший характерний для горючих речовин, що мають температуру самозаймання значно вищу від кімнатної, а другий – для горючих речовин, самозаймистих при кімнатній температурі і нижче (табл.14.1).

Накопичення тепла – процес (самонагрівання) у самозаймистих речовин залежить від їхнього агрегатного стану, умов, окислювального процесу, що сприяє інтенсивності, а також метеорологічних умов. Самозагоряння речовин часто є причиною пожеж. Пожежонебезпека самозаймистих речовин тим вища, чим нижчою є температура, при якій вони самозаймаються.

Слід знати, що до самозаймистих речовин належать: рослинні масла і жири, сульфід заліза, продукти рослинного походження, вугілля, торф, хімічні речовини.

Найбільшу небезпеку виникнення пожеж становлять спецодяги і дрантя, на яких є сліди масел та жирів. Тому будь-який промаслений спецодяг і дрантя потрібно винести з виробничих приміщень і зберігати в розвішеному стані, забезпечуючи велику поверхню тепловіддачі. Зберігання в згорнутому, зім'ятому стані може призвести до самозагоряння і пожежі.

## Температурні та концентраційні межі поширення полум'я

Рідина	Температура самозаймання, °С	Температурні межі поширення полум'я, °С		Концентраційні межі поширення полум'я, %	
		нижня	верхня	нижня	верхня
Бензин Б-95/130	440	- 35	- 5	0,98	5,48
Бензин Б-91/115	400	- 30	0	0,89	5,76
Бензин Б-70	300	- 30	0	0,79	5,76
Паливо ТС-1	220	28	57	1,2	7,1
Бензин «Галоша»	350	- 17	10	1,1	5,4
Бензол	625	- 14	12	1,1	6,8
Лігроїн	380	2	34	1,4	6,0
Гас освітлювальний	250	57	87	1,4	7,5
Етиленгліколь	380	112	124	3,8	6,35
Ацетон	610	- 20	6	2,6	12,2
Олива трансформаторна	300	135	163	-	-
Спирт метиловий	500	7	39	6,0	34,7
Спирт етиловий	465	11	40	3,3	18,4
Олива СМ-4,5, МК-8, МК-8П	-	135	-	-	-
ВНИИ НП-50-1-4Ф	-	190	-	-	-
Олива Б-3В	-	235	-	-	-
Олива ИПМ-10	-	190	-	-	-
Олива МС-20С	-	138	-	-	-
Олива ВТ-301	250	-	-	-	-
Тетрагідрофурфуриловий спирт (ТГФ)	282	75	-	-	-
Моноетиловий ефір етиленгліколя (рідина «И»)	245	40	-	-	-

Особливу небезпеку виникнення вибуху і пожежі на промислових об'єктах, де зберігаються паливно мастильні матеріали (цистерни, резервуари, танкери) становлять самозаймісті сульфіді заліза  $Fe_2S$ ,  $FeS$  і  $Fe_2S_3$ , так звані пірофорні речовини. Сульфіді утворюються при взаємодії сірководню, що міститься в нафтопродуктах, з продуктами корозії сталевих ємкостей, трубопроводів, апаратури.

Пірофорне залізо має вигляд чорного осаду, що покриває внутрішні стінки ємкостей і апаратури. Зіткнення сульфідів заліза, що нагромадилися під шаром нафтопродукту, з повітрям зумовлює вибух і пожежу нафтопродуктів, оскільки окислення сульфідів протікає з більшою швидкістю і вони нагріваються до 600-700 °С. Таке самозагоряння відбувається частіше за все при повному зливі нафтопродуктів з ємкостей, резервуарів, танкерів.

**5. Нижня і верхня концентраційні межі поширення полум'я (запалення)** – це відповідно мінімальний (максимальний) вміст пального в суміші “горюча речовина – окислювальне середовище”, при якому можливе поширення полум'я по суміші на будь-яку відстань від джерел запалювання.

**Область поширення полум'я – запалення або вибуху** це інтервал концентрацій між нижньою і верхньою межами вибуху. **Діапазон** вибуховості є найважливішою характеристикою вибухобезпеки парів і газів горючих речовин. У табл. 14.1 наведені межі запалення і вибуховості деяких речовин при атмосферному тиску і кімнатній температурі.

Концентраційні межі запалення горючих сумішей нижня (НП) і верхня (ВП) такі в промілях:

$$\text{НП} = \frac{100}{1 + 4,76(N - 1)}; \quad (14.1)$$

$$\text{ВП} = \frac{4 \cdot 100}{(4,76N + 4)}; \quad (14.2)$$

в грамах на літр:

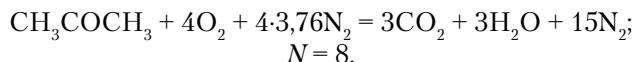
$$\text{НП} = \frac{M}{4,76(N - 1)V_t}; \quad (14.3)$$

$$\text{ВП} = \frac{4M}{(4,76N + 4)V_t} \quad (14.4)$$

де:  $N$  – число грам-атомів кисню, необхідне для згоряння одного моля горючого газу (речовини);  $M$  – маса одного моля горючої речовини в суміші, г;  $V_t$  – об'єм 1 моля газу при початковій температурі суміші, л.

**Приклад 14.1.** Розрахувати концентраційні межі запалення або вибуху суміші пар ацетону з повітрям.

**Розв'язок.** Кількість грам-атомів кисню, необхідне для згоряння одного моля ацетону, визначимо з рівняння реакції



Найдемо нижню і верхню межі запалення або вибуху, підставляючи значення  $N=8$  в формули (14.1) і (14.2):

$$\text{НП} = \frac{100}{1 + 4,76(8 - 1)} = 2,92\%;$$

$$\text{ВП} = \frac{4 \cdot 100}{4,76 \cdot 8 + 4} = 9,5\%.$$

Від температури горючої рідини залежить концентрація насичених парів, тобто, при певній температурі рідини над її поверхнею може знаходитися тільки певна пружність парів. Концентраційну межу *нижню* поширення полум'я (запалення) використовують для класифікації виробництв з пожежовибухонебезпеки. Вона застосовується при розрахунку вибухобезпечних концентрацій газів і парів всередині насосів палив, трубопроводів, при проектуванні вентиляційних систем насосних станцій, складів зберігання паливномастильних матеріалів в тарі, лабораторіях, а також при розрахунку граничнодопустимих вибухонебезпечних концентрацій газів і парів в резервуарах під час їх зачистки, в насосних станціях, лабораторіях з потенційними джерелами запалювання.

Наприклад, при зливів-наливів відбувається розлив горючої рідини. Необхідно визначити, які горючі рідини, протягом якого часу, з якої поверхні і в якій кількості при випаровуванні можуть утворити вибухонебезпечні концентрації парів в повітрі.

**Приклад 14.2.** Випадково на бетонну підлогу розлили 3 л бензину Б-70 при температурі  $+25^\circ\text{C}$  і атмосферному тиску  $p_0 = 9,81 \cdot 10^4 \text{Па}$  утворилася калюжа бензину діаметром 1,5 м.

Визначити швидкість випаровування бензину, об'ємну концентрацію його через одну годину після проливу і час, за який в при-



міщенні об'ємом  $15 \text{ м}^3$  утвориться концентрація парів бензину, що дорівнює верхній концентраційній межі поширення полум'я  $\text{ВП} = 5,76 \%$ .

**Розв'язок.** Визначимо швидкість випаровування бензину

$$U = 4rDMp_{\text{H}} / (V_{\text{т}}p_{\text{о}}),$$

де:  $r$  – радіус калюжі, м;  $D$  – коефіцієнт дифузії ( $0,84 \cdot 10^{-5} \text{ м}^2/\text{с}$ );  $M$  – молярна маса ( $126 \cdot 10^{-3} \text{ кг/моль}$ );  $p_{\text{H}}$  – тиск насичених парів бензину Б-70 ( $1,8 \cdot 10^4 \text{ Па}$ );  $V_{\text{т}}$  – молярний об'єм парів бензину ( $24 \cdot 10^{-3} \text{ м}^3/\text{моль}$ );  $p_{\text{о}}$  – атмосферний тиск  $9,81 \cdot 10^4 \text{ Па}$

Тоді:

$$u = \frac{4 \cdot 0,75 \cdot 0,84 \cdot 10^{-5} \cdot 126 \cdot 10^{-3} \cdot 1,8 \cdot 10^4}{24 \cdot 10^{-3} \cdot 9,81 \cdot 10^4} = 2,42 \cdot 10^{-5} \text{ кг/с}.$$

Кількість бензину, що випаровується за одну годину,  $m = ut = 2,42 \cdot 10^{-5} \cdot 3600 = 0,087 \text{ кг}$ . Вагова концентрація бензину в приміщенні об'ємом  $V_{\text{п}}$ :

$$C_{\text{вар}} = m/V_{\text{п}} = 0,087/15 = 0,0058 \text{ кг/м}^3.$$

Концентрація об'ємна за одну годину випаровування бензину досягне:

$$C_{\text{‰}} = (C_{\text{вар}} V_{\text{т}} 100) / M = (5,8 \cdot 10^{-3} \cdot 24 \cdot 10^{-3} \cdot 100) / 126 \cdot 10^{-3} = 0,11\%$$

Концентраційна верхня межа вибуховості бензину Б-70 буде досягнута за  $t = \text{ВП}\% / C\% = 5,76 / 0,11 = 52,3 \text{ год}$

**Приклад 14.3.** Бензин Б-95/130  $100 \text{ м}^3$  перекачали з резервуара об'ємом  $500 \text{ м}^3$ . Залишок зберігався при температурі  $25^\circ \text{C}$  і тиску  $p_{\text{о}} = 9,81 \cdot 10^4 \text{ Па}$  невизначено довго, а при пожежі в сусідньому резервуарі його перекачали в безпечне сховище. Слід визначити, чи була концентрація бензину в резервуарі вибухонебезпечна до і після перекачування з нього бензину?

Молярна маса бензину  $M = 120 \cdot 10^{-3} \text{ кг/моль}$ ;  $p_{\text{H}}$  – тиск насиченої пари бензину Б-95/130 прийемо  $1,95 \cdot 10^4 \text{ Па}$ ;  $V_{\text{т}}$  – молярний об'єм парів бензину  $24 \cdot 10^{-3} \text{ м}^3/\text{моль}$ . У процесі перекачування випаровуванням нехтуємо.

**Розв'язок.** Вагова концентрація парів бензину

$$C_{\text{ваг}} = (M_{\text{рн}}) / (V_{\text{т}} \rho_0).$$

Тоді:

$$C_{\text{ваг}} = (120 \cdot 10^{-3} \cdot 1,95 \cdot 10^4) / (24 \cdot 10^{-3} \cdot 9,81 \cdot 10^4) = 1,0 \text{ кг/м}^3.$$

Об'ємна концентрація

$$C_{\text{‰}} = (C_{\text{ваг}} V_{\text{т}} 100) / M = (1,0 \cdot 24 \cdot 10^{-3} \cdot 100) / (120 \cdot 10^{-3}) = 20_{\text{‰}}.$$

Така об'ємна концентрація *не є вибухонебезпечною*, тому що вона вища за верхню межу поширення полум'я, яка для бензину Б-95/130 становить 5,48 %о.(табл.14.1).

Після перекачки бензину його пари заповнили об'єм в п'ять раз більший, і концентрація становила  $20:5 = 4$  %о. Така концентрація парів бензину *є вибухонебезпечною*, тому що вона знаходиться в діапазоні вибуховості бензину Б-95/130  $0,98 < 4,0 < 5,48$  %о.

**6. Нижня і верхня температурні межі поширення полум'я запалення.** Це відповідно такі температури речовини, при яких її насичені пари утворюють в конкретному окисному середовищі концентрації, що дорівнюють нижній і верхній концентраційним межах поширення полум'я. За температурними межами поширення полум'я запалення горючих речовин можна визначити концентраційні межі поширення полум'я запалення в %о:

$$\text{НП} = (p_{\text{н}} 100) / p_{\text{атм}}; \quad (14.5)$$

$$\text{ВП} = (p_{\text{в}} 100) / p_{\text{атм}}, \quad (14.6)$$

де:  $p_{\text{н}}$  і  $p_{\text{в}}$  – тиск насичених парів при температурах, що відповідають нижній і верхній температурним межах, Па;  $p_{\text{атм}}$  – атмосферний тиск, що становить  $9,8 \cdot 10^4$  Па.

**Приклад 14.4.** Розрахувати концентраційні межі поширення полум'я палива ТС-1 за значеннями температурних меж.

**Розв'язок.** Тиск насиченої пари палива ТС-1 при  $28$  °С становить  $0,11 \cdot 10^4$  Па, при  $57$  °С –  $0,68 \cdot 10^4$  Па.

Значення  $p_n$  і  $p_v$  підставляємо в формули (14.5) і (14.6), і тоді знайдемо:

$$\text{НП} = \frac{0,11 \cdot 10^4 \cdot 100}{9,81 \cdot 10^4} = 1,12\%;$$

$$\text{ВП} = \frac{0,68 \cdot 10^4 \cdot 100}{9,81 \cdot 10^4} = 6,93\%.$$

**Приклад 14.5.** У ємкості зберігається бензин “Галоша”. Чи є концентрація його парів вибуховою в ємкості – влітку при температурі повітря +30 °С і – взимку при –15 °С?

**Розв’язок.** Згідно з температурними межами, поширення полум’я (запалення) бензину “Галоша” (табл.14.1) визначимо, що в літній час при +30 °С концентрація парів у ємкості є вищою за верхню межу (поширення полум’я) і тому не становить небезпеки вибуху, а взимку при –15 °С концентрація парів знаходиться в області вибуховості і тому вона є вибухонебезпечною.

Концентраційні межі поширення полум’я (запалення) суміші декількох парів і газів можуть бути визначені в промілі за формулами Ле-Шательє:

$$\text{НП}_{\text{см}} = \frac{100}{(C_1 / \text{НП}_1) + (C_2 / \text{НП}_2) + \dots + (C_n / \text{НП}_n)}; \quad (14.7)$$

$$\text{ВП}_{\text{см}} = \frac{100}{(C_1 / \text{ВП}_1) + (C_2 / \text{ВП}_2) + \dots + (C_n / \text{ВП}_n)}; \quad (14.8)$$

де:  $\text{НП}_{\text{см}}$  і  $\text{ВП}_{\text{см}}$  – відповідно нижня і верхня концентраційні межі запалення (вибуху) суміші декількох газів і парів, ‰;  $C_1, C_2, \dots, C_n$  – концентрація окремих компонентів суміші, ‰; при цьому  $C_1 + C_2 + \dots + C_n = 100\%$ ;  $\text{НП}_1, \text{НП}_2, \dots, \text{НП}_n; \text{ВП}_1, \dots, \text{ВП}_n$  – відповідно нижні і верхні межі запалення (вибуху) окремих компонентів суміші, ‰.

**Приклад 14.6.** Визначити верхню концентраційну межу поширення полум’я (вибуховості) суміші, що складається з 30 % палива ТС-1 і 70 % повітря, до якої додали 3 % етиленгліколя. Верхня межа поширення полум’я ТС-1  $\text{ВП}=7,1\%$ , етиленгліколя  $\text{ВП}=6,35\%$  (табл.14.1).

**Розв'язок.** Знайдемо концентрацію горючих компонентів:

для палива ТС-1  $C_1 = (30 \cdot 100) / (30 + 3) = 91\%$ ;

для етиленгліколя  $C_2 = (3 \cdot 100) / (30 + 3) = 9\%$ .

Підставивши ці значення в формулу (14.8), знайдемо верхню межу поширення полум'я (запалення) двокомпонентної горючої суміші:

$$ВП_{см} = \frac{100}{(91 / 7,1) + (9 / 6,35)} = 7,05\%.$$

Суміш палива з повітрям і етиленгліколем стала вибуховою, тому що концентрація палива ТС-1 (7,05%) знаходиться в зоні вибуховості.

Температурні межі запалення використовують при розрахунку пожежовибухонебезпечних режимів роботи технологічного обладнання, при оцінці аварійних ситуацій, пов'язаних з розливом горючих рідин, а також для розрахунку концентраційних меж запалення.

**7. Мінімальна енергія запалювання.** Найменше значення енергії електричного розряду, здатної запалити найбільш легкозаймисту суміш газу, пари або пилу з повітрям. Показник застосовують для оцінки електростатичної іскробезпеки від розрядів статичної електрики, що виникає під час прийому, зберігання і відпускання нафтопродуктів, а також для забезпечення пожежовибухонебезпечних умов переробки горючих речовин.

**8. Здатність вибухати і горіти при взаємодії з водою, киснем повітря та іншими речовинами** (взаємний контакт речовин). Це якісний показник, що характеризує особливу пожежну небезпеку деяких речовин. Дані про небезпеку взаємного контакту речовин використовують під час класифікації виробництва за рівнем пожежовибухонебезпечності, виборі безпечних умов проведення технологічних процесів і умов спільного зберігання речовин.

Наприклад, при зберіганні кисневих балонів, що використовуються для зварювання, необхідно запобігати попаданню масел і жирів на їхні штуцери, редуктори і шланги.

**9. Нормальна швидкість поширення полум'я.** Це швидкість переміщення фронту полум'я відносно неспаленого газу в напрямку, перпендикулярному до його поверхні. Цей показник потрібно застосовувати при розрахунках швидкості наростання вибухового тиску газу, пароповітряних сумішей, а також при розробці заходів і

засобів, що забезпечують пожежовибухобезпечність технологічних процесів під час застосування ПММ.

**10. Швидкість вигорання.** Це кількість горючої речовини, що згоряє за одиницю часу з одиниці площі. Швидкість вигорання використовують при розрахунках тривалості пожежі в резервуарах, інтенсивності тепловиділення і температурного режиму пожежі.

**11. Мінімальний вибухонебезпечний вміст кисню.** Це така концентрація кисню в горючій суміші, нижче за яку запалення і горіння суміші стають неможливими при будь-якій концентрації пального в суміші, розбавленій даним флегматизатором. Цей показник використовують під час:

- розрахунків пожежовибухобезпечних режимів роботи технологічного обладнання з перекачування авіапалива при прийомі, зберіганні і відпусканні;
- вибору режимів роботи систем “азотного дихання”, розробки систем і установок вибухостимування і гасіння пожеж. Мінімальний вибухонебезпечний вміст кисню залежить від виду флегматизатора.

**12. Мінімальна флегматизуюча концентрація флегматизатора.** Це найменша концентрація флегматизатора в суміші з паливом і окисним середовищем, при якій суміш стає нездатною до поширення полум'я при будь-якому співвідношенні пального і окисного середовища. Цей показник використовується при розрахунках безпечних складів газових сумішей. Флегматизуюча об'ємна концентрація флегматизатора дорівнює:

$$\varphi_{\phi} = 100 - \frac{477,4}{(100 - \varphi_{\text{H}_2\text{O}})} \varphi_{\phi, \text{O}_2},$$

де:  $\varphi_{\text{H}_2\text{O}}$  – концентрація парів води в повітрі, %;  $\varphi_{\phi, \text{O}_2}$  – мінімальний вибухонебезпечний вміст кисню, %.

**13. Мінімальний тиск вибуху.** Це – найбільший тиск, що виникає при дефлаграційному вибуху газо-, паро- або пилоповітряної суміші в замкненій ємкості при початковому тиску суміші 101,3 кПа.

Максимальний тиск вибуху використовується при розрахунках обладнання і конструкцій на вибухонепроникність, вибухостійкість, а також при розрахунку запобіжних мембран.

**14. Швидкість наростання тиску при вибуху.** Це похідна тиску вибуху від часу на зростаючій ділянці залежності тиску вибуху

газо-, паро-, пилоповітряної суміші в замкненій ємкості від часу. Швидкість наростання тиску використовується при розрахунках запобіжних пристроїв і в системах вибухоподавлення.

### 14.3. Попередження пожеж і пожежний захист

Головними причинами виникнення пожеж на підприємствах є:

- недбале поводження з відкритим вогнем, при електро-, газозварювальних роботах, при роботі з паяльними лампами та іншими джерелами відкритого вогню;
- несправність опалювальних систем, підігрівання масла, відстійників і порушення правил їх експлуатації;
- несправність перевантаження або неправильний монтаж електроустановок і мереж, що призводить до підвищеного нагрівання або короткого замикання, іскріння;
- несправність обладнання, порушення технології заправлення автотракторного транспорту, вибух горючих сумішей в повітрі при терті, ударах;
- самозагоряння горючих речовин при неправильному зберіганні або через незнання їхньої пожежної небезпеки;
- розряди статичної і атмосферної електрики у разі неправильно виконання заземлень і блискавковідводів;
- куріння в пожежонебезпечних зонах.

Пожежна безпека визначається ГОСТ12.1.004-91. ССБТ „Пожарная безопасность. Общие требования”.

**Пожежна безпека** – це стан об'єкта, при якому із встановленою імовірністю виключається можливість виникнення і розвитку пожежі і впливу на людей небезпечних чинників пожежі, а також забезпечується захист матеріальних цінностей.

При виникненні пожежі в будь-якому місці виробничої будівлі, споруди або територій підприємства повинна забезпечуватися безпека людей.

При виникненні пожежі на людей можуть впливати небезпечні чинники:

- відкритий вогонь та іскри;
- підвищена температура повітря, предметів, обладнання;
- токсичні продукти горіння, дим;
- знижена концентрація кисню;
- обвалення і пошкодження будівель, споруд, установок;
- вибух.

Пожежна безпека забезпечується системами запобігання пожежі і пожежного захисту.

**Запобігання пожежі.** Запобігання пожежі – це комплекс організаційних заходів і технічних засобів, спрямованих на виключення можливості виникнення пожежі.

Організаційні і технічні заходи щодо запобігання пожежі реалізуються ще на стадії проектування окремих об'єктів підприємств. При цьому заздалегідь вивчаються особливості технологічних процесів і об'єктів, можливі причини і джерела виникнення пожежі. Запобігання пожежі великою мірою сприяє правильне планування, розміщення основних об'єктів з урахуванням рельєфу місцевості, дотримання протипожежних розривів між будівлями відповідно до вимог генерального плану.

Попередження пожежі на підприємствах досягається:

- запобіганням утворенню горючого середовища;
- запобіганням виникненню в горючому середовищі або появи в ньому джерел запалювання.

**Запобігання утворення горючого середовища повинно досягатися:**

- максимально можливим застосуванням негорючих і важкогорючих речовин і матеріалів;
- обмеженням маси і об'єму горючих речовин, матеріалів та найбільш безпечним способом їх розміщення;
- ізолюванням горючого середовища;
- підтримуванням концентрації горючих газів, пари, суспензій і окислювача в суміші за межею їх спалаху;
- достатньої концентрації флегматизатора в повітрі захищуваного об'єкту;
- підтримуванням його температури і тиску, за якими розповсюдження полум'я неможливе;
- максимальною механізацією і автоматизацією технологічних процесів, пов'язаних з вживанням горючих речовин;
- встановленням пожежонебезпечного обладнання, по можливості, в ізольованих приміщеннях чи на відкритих площадках;
- застосуванням для горючих речовин герметичного обладнання і тари;
- застосуванням пристроїв захисту виробничого обладнання з горючими речовинами від ушкоджень і аварій, встановленням відключаючих, відсікаючих та інших пристроїв;
- застосуванням ізольованих відсіків, камер, кабін.

**Попередження утворення в горючому середовищі джерел запалювання повинно досягатися:**

- застосуванням машин, механізмів, обладнання, пристроїв, під час експлуатації яких не утворюються джерела запалювання;
- застосуванням електрообладнання, що відповідає класу пожежовибухонебезпеки приміщення або зовнішньої установки, групи і категорії вибухонебезпечної суміші;
- застосуванням в конструкції швидкодіючих засобів захисного відключення можливих джерел запалювання;
- застосуванням технологічного процесу і обладнання, що відповідає вимогам електростатичної іскробезпеки;
- пристроєм блискавкозахисту будівель, споруд і обладнання. Будівлі та споруди складів паливно-мастильних матеріалів захищають від прямих ударів блискавки, електростатичної та електромагнітної індукції та заносу потенціалів;
- підтримкою температури горючого середовища нижче максимально допустимої, тобто до температури запалення горючої суміші. Наприклад, для підтримання температури горючої суміші нижче за температуру запалення резервуар, що знаходиться поруч з палаючим резервуаром, охолоджують водою;
- підтримкою тиску в горючому середовищі нижчого за максимально припустимий за горючістю;
- зменшенням визначального розміру горючої суміші середовища нижче максимально припустимого за горючістю. Температура самозаймання горючої суміші залежить від форми останньої. Зменшуючи визначальний розмір горючої суміші у фланцевих з'єднаннях трубопроводів, світильниках, електродвигунах, запобігаємо небезпеці виникнення пожежі і навіть вибуху;
- регламентацією виконання, застосування і режиму експлуатації машин, механізмів та іншого обладнання, матеріалів і виробів, що можуть бути джерелом запалювання горючого середовища. При експлуатації машин і механізмів в процесах прийому, зберігання і відпускання паливно-мастильних матеріалів не допускаються співудари окремих вузлів машин, внаслідок яких можуть висікатися іскри.  
Всі автомобілі з бензиновими і дизельними двигунами обладнуються іскрогасильними пристроями, справність яких контролюється щодня при виїзді з гаража;
- застосуванням енергоустаткування, що відповідає класу пожежовибухонебезпеки приміщення або зовнішньої установки, групи



і категорії вибухонебезпечної суміші. Ця вимога забезпечується шляхом правильного вибору енергоустаткування, комутаційної електроапаратури у відповідному пожежовибухобезпечному виконанні та її режимів експлуатації в насосних станціях;

- застосуванням технологічного процесу і обладнання, що відповідає вимогам електростатичної іскробезпеки. Технологічні процеси з перекачки, зберігання і відпускання ПММ передбачають з'єднання всіх без винятку металевих частин обладнання в єдиний електричний ланцюг з подальшим підключенням його до заземлювального контура або заземлювача на стоянці літаків;
- регламентацією максимально допустимої температури нагрівання поверхонь обладнання і матеріалів, що можуть увійти в контакт з горючим середовищем. Режими роботи насосів, перекачувальних паливно-мастильних матеріалів не повинні спричиняти підвищене нагрівання їх поверхонь;
- регламентацією максимально допустимої енергії іскрового розряду в горючому середовищі. Знижувати енергію іскрового розряду можна, зменшуючи напруження між частинами обладнання, при якому відбувається іскровий розряд в горючому середовищі;
- регламентацією максимально допустимої температури нагрівання горючих речовин, матеріалів і конструкцій;
- застосуванням інструмента, що не іскрить під час роботи з легкозаймистими речовинами. Слід застосовувати інструмент і пристосування, що не висікають іскри під час ударів і падіння;
- ліквідацією умов для хімічного самозагоряння речовин і матеріалів. До samozапалювальних речовин в технологічних процесах належать пірофорні речовини, що розігріваються при окисленні киснем повітря до 600 °С;
- усуненням контакту з повітрям пірофорних речовин.

#### **14.3.1. Пожежний захист**

Система пожежного захисту – це комплекс організаційних заходів і технічних засобів, спрямованих на запобігання дії на людей небезпечних чинників пожежі і обмеження матеріальних збитків від неї.

Пожежний захист на підприємствах забезпечується рядом заходів:

- застосуванням, по можливості, негорючих і важкогорючих речовин і матеріалів замість пожежо-небезпечних;
- обмеженням числа горючих речовин та їх раціональним розміщенням на території підприємства;

- ізоляцією горючого середовища. Це забезпечується одним або декількома з таких засобів: максимальною механізацією і автоматизацією процесів зливу палива, перекачування, фільтрації, наповнення паливозаправників; установкою пожежонебезпечного обладнання в ізольованих приміщеннях (насосне обладнання) або на відкритих майданчиках; застосуванням пристроїв захисту виробничого обладнання з пожежонебезпечними речовинами від пошкоджень і аварій. На підприємствах захист обладнання проводиться облаштуванням огорож і прокладкою трубопроводів способами, що виключають можливість їхнього ушкодження в процесі експлуатації. З цією ж метою території підприємств обладнують знаками безпеки;
- запобіганням поширенню пожежі, яке забезпечується: облаштуванням протипожежних розривів, захисних санітарних зон, протипожежних стін і дверей з встановленою у БНіП вогнестійкістю; облаштуванням аварійного відключення і перемикання апаратів і комунікацій, наприклад, автоматичне відключення насосів при досягненні граничних рівнів палива, автоматичне припинення наповнення паливозаправників; застосуванням засобів, що запобігають або обмежують розлив і розтікання рідин при пожежі;
- застосуванням засобів пожежогасіння, що обмежують розміри пожежі і забезпечують її гасіння. З цією метою необхідно, насамперед, визначити: допустимі і недопустимі для гасіння пожежі види засобів пожежогасіння; кількість, форму, розміщення і вміст первинних засобів пожежогасіння – вогнегасники, азбестові і грубошерстні полотна, ящики з піском, бочки з водою; джерела і засоби подачі води для пожежогасіння; швидкість нарощування подачі засобів пожежогасіння на місце горіння за допомогою систем пожежогасіння; види, кількість, швидкість і продуктивність установок, що подають повітряно-механічну піну до місця пожежі; місця для розміщення стаціонарних установок пожежогасіння і генераторів високократної піни, тимчасових трубопроводів для подачі розчинів та інших засобів гасіння пожежі; порядок профілактичного огляду і поточного ремонту стаціонарних і пересувних установок пожежогасіння;
- застосуванням конструкцій об'єктів з регламентованими межами вогнестійкості і горючості. Межі вогнестійкості конструкцій вибирають так, щоб вони не втрачали свої несучі і захищаючі

функції до повної евакуації людей або на весь час перебування їх в місцях колективного захисту. Визначають вогнестійкість конструкцій, не враховуючи гасильної дії засобів пожежогасіння в процесі пожежі;

- евакуацією людей. Вона повинна завершуватися до появи граничнодопустимих рівнів небезпечних чинників пожежі, що встановлюються санітарними нормами і стандартами. З цією метою встановлюють розміри, кількість і відповідне конструктивне виконання виходів, сходових маршів, евакуаційних шляхів і забезпечують безперешкодне просування людей по цих шляхах;
- застосуванням засобів колективного та індивідуального захисту людей. Вони забезпечують безпеку людей протягом всього часу дії небезпечних і шкідливих чинників пожежі. Колективний та індивідуальний захист здійснюється в тих випадках, коли евакуація людей ускладнена або є недоцільною. Засоби індивідуального захисту застосовуються бійцями пожежних команд;
- протидимним захистом, який виключає можливість задимлення сховищ колективного захисту людей і шляхів евакуації їх протягом всього часу евакуації;
- застосуванням засобів пожежної сигналізації і засобів сповіщення про пожежу.

#### 14.3.2. Пожежна безпека будівель і споруд

Вогнестійкість будівель і споруд визначається межею вогнестійкості та групою займистості окремих елементів.

**Межа вогнестійкості** – час (в годинах або хвилинах) від початку вогневого стандартного випробування зразків до виникнення одного з граничних станів елементів і конструкцій.

На підприємстві будівлі і споруди поділяються на п'ять ступенів вогнестійкості, які встановлюються залежно від межі вогнестійкості окремих частин будівлі або споруди і груп займистості матеріалів.

Вогнестійкість (ступінь) всієї будівлі значно знижуються, якщо межа вогнестійкості однієї з основних елементів будівлі є невеликою. Ступінь вогнестійкості металевих опор можна збільшувати, захищаючи (облицьовуючи) їх негорючими матеріалами (цеглою, бетоном, гіпсовими матеріалами, штукатуркою). Необхідна ступінь вогнестійкості всієї будівлі або окремих її частин, розділених протипожежними стінами, встановлюється з урахуванням найбільш пожежонебезпечного об'єкта (приміщення).

Згідно з вимогами діючих стандартів будівлі і споруди, що зводяться на території хімічних підприємств, склади нафти і нафтопродуктів, повинні бути не нижчими за II ступіню вогнестійкості.

**Противопожежні перешкоди** передбачаються під час проектування і зведення будівель і споруд. Вони перешкоджають поширенню вогню, захищають суміжні конструкції від дії теплових променів полум'я і передачі тепла до других частин будівлі в результаті теплопровідності. До таких перешкод належать: протипожежні стіни і всілякі негорючі стіни і перекриття, а також **протипожежні двері**, розриви між резервуарами і будівлями.

**Протипожежна стіна** повинна перетинати у вертикальній площині всі горючі і важкогорючі елементи будівлі, перекриття, ліхтарі і виступати над горючою покрівлею не менш ніж на 0,6 м, а над важкогорючими покрівлями не менше, ніж на 0,3 м (рис.14.2).

Відповідно до вимог технологічного процесу протипожежні стіни тільки в крайньому випадку прорізаються вентиляційними каналами, отворами. При перетині протипожежних перешкод різними комунікаціями зазори між перешкодами і комунікаціями повинні закладатися наглухо будівельним розчином.

В протипожежних стінах отвори, які розділяють вибухонебезпечні приміщення, герметизуються за допомогою сальникових пристроїв. Протипожежні стіни – один з найнадійніших видів протипожежних перешкод, особливо, коли вони глухі, без отворів.

Протипожежні двері розміщені у внутрішніх протипожежних стінах, повинні мати межу вогнестійкості не меншу 1 год. Найпростіша конструкція протипожежних дверей – дерев'яні полотнища товщиною 30-40 мм, обшиті покрівельним залізом по азбестовому листу товщиною 5-7 мм. Протипожежні двері роблять такими, щоб вони закривалися самостійно (рис.14.3). При виникненні пожежі легкоплавкий замок 1, той, що утримує вантаж 4, руйнується, і двері 3 під дією ваги вантажу і тросу 2 автоматично закриваються.

Наприклад, сполучення між приміщенням насосної станції і вузлом засувок на підприємстві здійснюється через дверний отвір, в якому повинні бути протипожежні двері, що закриваються самостійно, з межею вогнестійкості 0,75 г. Двері повинні бути в дверних отворах, в протипожежних стінах між розливними, розфасовочними, роздавальними, насосними та іншими приміщеннями складу нафти і нафтопродуктів, об'єднаними в будівлі для зберігання нафтопродуктів в тарі.

Конструкції захисних протипожежних тамбурів-шлюзів повинні виготовлятися з вогнетривких матеріалів і мати межі вогнестійкості не менші 1 год. У отворах таких тамбурів встановлюються протипожежні двері з межею вогнестійкості не меншою 0,75 год.

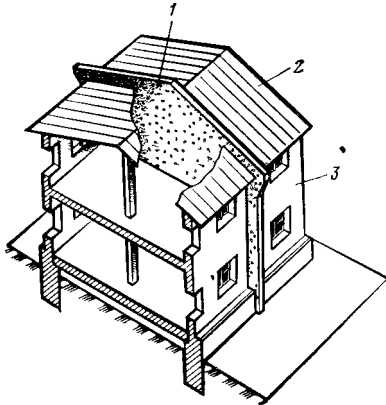


Рис. 14.2. Протипожежна стіна: 1 – протипожежна стіна; 2 – металева покрівля; 3 – стіна, що згорає.

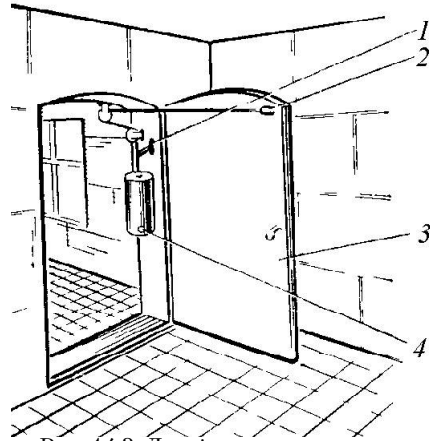


Рис. 14.3. Двері, що закриваються самостійно

#### 14.4. Вибухопередження і вибухозахист

**Вибух** – це швидке екзотермічне хімічне перетворення вибухонебезпечного середовища, що супроводжується виділенням енергії та утворенням стиснутих газів, здатних виконувати роботу.

**Вибухобезпека** – це стан виробничого процесу, при якому виключається можливість вибуху або у разі його виникнення запобігається вплив на людей небезпечних і шкідливих чинників, що викликаються ним, і забезпечується збереження матеріальних цінностей.

При вибуху речовина перетворюється в дуже нагрітий газ, що заповнює об'єм з надзвичайно високим тиском. Вибух можливий тільки при певній концентрації горючої суміші. Межі концентрації горючої суміші, при яких відбувається вибух, називаються концентраційними межами запалення речовини.

Дуже велика швидкість горіння при вибуху призводить до виділення великої кількості теплової енергії за короткий проміжок часу. В області вибуху температура горючих газів сягає 1500-3000 °С. Швидкість поширення вибухової хвилі може становити кілька со-

ть метрів. Вибухи призводять, як відомо, до виникнення пожеж так само, як і пожежі призводять до виникнення вибухів.

Коли об'єм замкнений, тоді тиск залежить від температури при вибуху, а також від співвідношення кількості молекул до і після вибуху. При вибуху газів і парів тиск, зазвичай, не перевищує 981 кПа. Якщо в суміші концентрація кисню збільшується (вище за 21 %), то тиск при вибуху може сягати 1962 кПа внаслідок вищої температури продуктів вибуху.

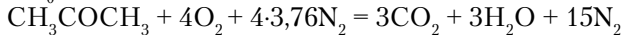
При вибуху горючих сумішей тиск:

$$p_{\text{виб}} = \frac{p_0 T_{\text{виб}} n}{T_0 n_0},$$

де:  $p_0$  – тиск горючої суміші до вибуху, Па;  $T_0, T_{\text{взр}}$  – температура горючої суміші відповідно до вибуху і під час вибуху, °С;  $n_0, n$  – число молекул горючої суміші відповідно до і після вибуху.

**Приклад 14.7.** Розрахувати тиск під час вибуху суміші парів ацетону з повітрям, якщо  $T_0 = 20$  °С,  $T_{\text{виб}} = 2277$  °С;  $p_0 = 9,81 \cdot 10^4$  Па.

**Розв'язок.** Спочатку визначимо число молекул до і після вибуху –  $n = 21$  і  $n_0 = 20$



Тоді тиск під час вибуху

$$p_{\text{виб}} = \frac{p_0 T_{\text{виб}} n}{T_0 n_0} = \frac{9,81 \cdot 10^4 \cdot 2277 \cdot 21}{20 \cdot 20} = 900 \text{ кПа.}$$

Межі запалення (вибуховості) горючих сумішей непостійні і залежать від початкової температури, тиску, наявності інших домішок, характеру джерела запалення. Якщо початкова температура горючої суміші підвищується, то діапазон вибуховості розширюється, причому нижня межа стає меншою, а верхня більшою. Прийнято вважати, що з підвищенням температури суміші на кожні 100 °С нижня межа вибуховості зменшується на 10 % від початкового значення, а верхня зростає на 15 %. Зниження або зростання температури горючої суміші призводить відповідно до зменшення або збільшення швидкості її горіння. Зі збільшенням швидкості горіння суміші зменшується час віддачі горючою сумішшю тепла у довкілля, що веде до підвищення її температури (вона не знижується), і тому

розбавлена повітрям горюча суміш, що не вибухає при низькій температурі, стає вибухонебезпечною за більш високої температури.

Відомо, що підвищення тиску горючої суміші практично не змінює діапазону її вибуховості, а його зниження значно змінює межі вибуху. Для кожної горючої суміші будь-якої концентрації при певній температурі існує пороговий тиск, нижче за який вибух стає неможливим. Очевидно, при цьому верхня і нижня межі вибуху збігаються.

Якщо додати в горючу суміш негорючих газів, тоді різко знижується верхня межа вибуху. При цьому його нижня межа майже не змінюється, тому що введення негорючих домішок трохи впливає на концентрацію кисню, яка визначає здатність горючої суміші до вибуху. При певній концентрації негорючих речовин горюча суміш стає невибуховою, тому при гасінні пожеж газів і парів в зону горіння вводять негорючі гази-флегматизатори (азот, вуглекислий газ, аргон та інш.).

Виникнення вибуху (можливість) горючої суміші великою мірою залежить від потужності електричного розряду (іскри). Для кожної горючої суміші за певних умов існує **мінімальна енергія запалення**. Цю енергію повинен надати горючій суміші електричний розряд або інше джерело тепла.

Коли вищою є потужність іскри, тоді впевненіше відбуваються горіння і вибух, ширшим стає діапазон вибуху. Однак розширення його діапазону зі збільшенням потужності іскри небезмежне. Небезпека вибуху горючої суміші зростає, якщо збільшується тривалість іскрового розряду.

**Вибухонебезпечне середовище** – це хімічно активне середовище, що знаходиться за таких умов, коли може виникнути вибух.

Вибухонебезпечне середовище на хімічних або медичних виробничих підприємствах можуть утворити:

суміші парів палив, бензинів, ацетону, розчинників, спиртів, ефіру та інших речовин з повітрям або іншими окислювачами – киснем, озоном, оксидами азоту; речовини, схильні до вибухового перетворення, – ацетилен (при зварювальних роботах), озон та інш.

*Вибухонебезпека середовища (горючі суміші, гази, пари) характеризується:*

- температурою спалаху; концентраційними і температурними межами запалення;

- температурою самозаймання; нормальною швидкістю поширення полум'я;
- мінімальним вибухонебезпечним вмістом кисню (окислювача);
- мінімальною енергією запалювання;
- чутливістю до механічного впливу удару і тертя.

***Небезпека вибуху характеризується такими основними чинниками:***

- максимальним тиском і температурою вибуху;
- швидкістю наростання тиску при вибуху;
- тиском у фронті ударної хвилі;
- дробними і фугасними властивостями вибухо-небезпечного середовища.

*До небезпечних і шкідливих чинників, які можуть впливати на працюючих внаслідок вибуху, належать:*

- ударна хвиля, у фронті якої тиск перевищує допустиме значення; полум'я;
- конструкції, що обвалюються, щогл блискавко-приймальників, прокладених на висоті трубопроводів, будівель та їх частин.

*Вибух ініціюється наступними джерелами:*

- відкритим полум'ям;
- розжареними частками, що горять, або вилітають з вихлопних труб двигунів внутрішнього згоряння, незахищених іскрогасячим пристроєм;
- розрядами статичної та атмосферної електрики;
- іскрою, що виникає при замиканні електричних ланцюгів насосних станцій і освітлювального обладнання;
- електричною дугою при включенні та вимкненні електродвигунів і освітлення;
- тепловими виявами хімічних реакцій і механічних впливів;
- іскрами від ударів і тертя;
- ударною хвилею.

Вибухобезпека виробничих процесів, забезпечується вибухопопередженням і вибухозахистом, організаційними і організаційно-технічними заходами.

#### **14.4.1. Вибухопопередження**

Попередити виникнення вибуху можна шляхом виключення можливості утворення вибухонебезпечного середовища і виникнення джерела ініціювання вибуху.



*Попередження утворенню вибухонебезпечного середовища і запобігання в повітрі виробничих приміщень вмісту вибухонебезпечних речовин, нижчого від нижньої концентраційної межі запалення з урахуванням коефіцієнта безпеки на підприємствах досягається:*

- застосуванням герметичного обладнання насосних станцій і трубопровідних комунікацій;
- застосуванням робочої вентиляції сховищ нафтопродуктів в тарі, використанням лабораторій;
- відведенням і видаленням вибухонебезпечних середовищ;
- контролем складу повітряного середовища, наприклад, у спорожнених резервуарах перед виконанням ремонтних робіт всередині резервуара.

*Запобігання утворенню вибухонебезпечного середовища всередині технологічного обладнання складів нафти і нафтопродуктів забезпечується:*

- герметизацією апаратів, насосів, фільтрів;
- підтримкою складу і параметрів середовища поза областю їхнього запалення. Наприклад, в резервуарі концентрація парів палива або бензину є вищою від верхньої межі запалення і тому вона не є вибухонебезпечною;
- застосуванням інгібуючих хімічно активних і флегматизуючих добавок;
- конструктивними і технічними рішеннями, що застосовуються при проектуванні технологічних процесів прийому, зберігання і відпускання паливно-мастильних матеріалів, а також виробничого обладнання і пристосування.

*Запобігання виникненню джерела ініціювання вибуху забезпечується:*

- обмеженням робіт з вогнем на території підприємства;
- запобіганням нагріву насосів, трубопроводів до температури самозаймання вибухонебезпечного середовища;
- застосуванням засобів, що понижують тиск у фронті ударної хвилі;
- застосуванням матеріалів, що не створюють при співударі іскор, здатних ініціювати вибух вибухонебезпечного середовища, наприклад, під час зачистки резервуарів застосовується інструмент, що не висікає іскор при ударах;
- застосуванням засобів захисту від іскріння атмосферної і статичної електрики, блукаючих струмів, струмів замикання силових і освітлювальних мереж складів нафти і нафтопродуктів;

- застосуванням вибухозахищеного обладнання;
- застосуванням швидкодіючих засобів захисного відключення можливих електричних джерел ініціювання вибуху;
- обмеженням потужності електромагнітних та інших теплових випромінювань;
- усуненням небезпечних теплових виявів хімічних реакцій, наприклад, самозагоряння пірофорних речовин в цистернах при дії на них кисню повітря.

#### 14.4.2. Вибухозахист

*Запобігання впливу на працівників небезпечних і шкідливих виробничих чинників, що виникають внаслідок вибуху, та збереження матеріальних цінностей забезпечується:*

- встановленням мінімальних кількостей вибухо-небезпечних речовин, що застосовуються в технологічних процесах на підприємствах в лабораторіях, розливних, роздавальних пунктах, в зливних ємкостях та нафто-уловлювачах;
- використанням вогнеогороджувачів в дихальних клапанах резервуарів для зберігання бензинів та палив, а також гідрозатворів;
- використанням обладнання, розрахованого на тиск вибуху;
- розміщенням ділянок зварювальних робіт під час ремонту обладнання складів ПММ в окремих приміщеннях;
- улаштуванням запобіжних мембран і клапанів, що запобігають руйнуванню обладнання під час вибуху, шляхом аварійного скидання тиску;
- застосуванням швидкодіючих відсікаючих і зворотних клапанів, активних систем придушення вибуху і засобів попереджувальної сигналізації.

**Профілактичні заходи.** Організаційні та організаційно-технічні заходи щодо забезпечення вибухобезпеки повинні бути направлені на такі цілі:

- організацію навчання, інструктажу і допуску інженерно-технічного персоналу до робіт у вибухонебезпечних приміщеннях;
- розробку інструкцій, технології прийому, зберігання і відпускання паливно-мастильних матеріалів;
- контроль за дотриманням встановлених режимів технологічних процесів, правил і норм техніки безпеки, виробничої санітарії та пожежної безпеки;
- організацію гасіння пожеж і аварійно-рятувальних робіт.

#### 14.4.3. Вибухобезпека будівель і споруд

У період будівництва та планування об'єктів підприємств необхідно передбачати заходи вибухобезпеки будівель і споруд.

Основною причиною руйнування несучих елементів будівель і споруд є високий тиск газів, що утворюються при вибуху, який діє на конструкцію будівлі.

Можна уникнути руйнування будівельних конструкцій при правильному проектуванні та зведенні будівлі. Будівля зможе протистояти вибуху, якщо в ній передбачені отвори таких розмірів, щоб через них за короткий час, який повинен бути меншим за час, необхідний для руйнування несучих конструкцій, витікали газоподібні продукти вибуху та тиск всередині приміщення падав до значення, не здатного зруйнувати будівлю.

У випадку коли площа віконних і дверних отворів забезпечує вибухобезпеку будівлі за умови, що руйнуючий тиск  $p_1$  або імпульс сили  $S_1$  і час  $t_1$  руйнування віконних обкладинок і дверних полотен є меншим від тиску  $p_0$  або імпульсу сили  $S_0$  і часу  $t_0$ , необхідного для руйнування елементів конструкції будівлі. У іншому випадку в зовнішніх стінах і перекриттях при проектуванні передбачають додаткові отвори. Отвори заповнюються спеціальними противибуховими клапанами-панелями, які руйнуються або скидаються, якщо:  $S_1 < S_0$ ;  $t_1 < t_0$ ;  $p_1 < p_0$ .

Вибух і тиск, що спричиняє руйнування або відкривання клапанів-панелей, повинен бути мінімально необхідним, тільки тоді забезпечується вибухобезпека будівлі. У вибухобезпечних будівлях віконні отвори роблять з одного шару скла, а віконні обкладинки повинні відкриватися назовні. Вибухобезпека будівлі істотно зростає, якщо правильно розміщено отвори по периметру зовнішніх стін.

#### 14.5. Категорії виробництв з точки зору пожежо-вибухонебезпеки

Промислові виробництва поділяються на п'ять категорій (А, Б, В, Г, Д) залежно від вибухової, вибухопожежної і пожежної небезпеки речовин, що застосовуються, і матеріалів.

**Категорія А.** До неї належать вибухопожежонебезпечні виробництва із застосуванням таких речовин: горючих газів, нижня межа вибуховості яких 10% і менше; рідин з температурою спалаху парів до 28 °С включно за умови, що вказані гази і рідини можуть утворювати вибухонебезпечні суміші в об'ємі, що перевищує 5 % об'єму

приміщення; речовин, здатних вибухати і горіти при взаємодії з водою, киснем повітря або одна з одною.

**Категорія Б.** До цієї категорії належать вибухопожежонебезпечні виробництва з використанням: горючих газів, нижня межа вибуховості яких більша за 10 %; рідин з температурою спалаху пари вищою за 28 °С до 61 °С включно; рідин, нагрітих за умов виробництва до температури спалаху і вище; горючого пилу або волокон, нижня межа вибуховості яких 65г/м<sup>3</sup> і менша до об'єму повітря за умови, що вказані гази, рідини та пил можуть утворювати вибухонебезпечні суміші в об'ємі, що перевищує 5 % об'єму приміщення.

**Категорія В.** До неї належать пожежонебезпечні виробництва із застосуванням: рідини з температурою спалаху парів вищою за 61°С; горючого пилу або волокна, нижня межа вибуховості яких більша за 65 г/м<sup>3</sup> до об'єму повітря; речовин, здатних горіти тільки при взаємодії з водою, киснем повітря або одна з одною; твердих згоряючих речовин і матеріалів.

**Категорія Г.** Виробництва, пов'язані з обробкою вогнетривких речовин і матеріалів в гарячому, розжареному або розплавленому стані, процес обробки яких супроводжується виділенням променевого тепла, іскор і полум'я, спаленням або утилізацією твердих, рідких і газоподібних речовин.

**Категорія Д.** Це виробництва, пов'язані з обробкою вогнетривких речовин і матеріалів в холодному стані.

Виробничі приміщення і зовнішні установки (в яких експлуатуються електроустановки) розміщені поза приміщенням відкрито чи під навісом за сітчастими або ґратчастими огорожами.

Правилами облаштування електроустановок ПУЕ-86 підприємства поділяються за вибухонебезпекою **на класи вибухонебезпечних зон**. Клас вибухонебезпечної зони, відповідно до якого добирається енергоустаткування, визначають технологи спільно з фахівцями-електриками проектної або експлуатуючої організації.

**Вибухонебезпечна зона:** приміщення чи обмежений простір в приміщенні або зовнішній установці, в яких є або можуть утворитися вибухонебезпечні суміші.

Визначаючи клас зони, враховують такі умови: якщо вибухонебезпечна суміш займає об'єм більший за 5 % усього вільного об'єму приміщення, тоді весь об'єм приміщення вважають вибухонебезпечною зоною; якщо суміш займає 5 % або менше від вільного об'єму

приміщення, то вибухонебезпечною вважається зона в приміщенні на відстані 5 м по вертикалі і горизонталі від технологічного апарату, з якого можливе виділення горючих газів або парів ЛЗР. Об'єм приміщення за межами зони не вважається вибухонебезпечним.

**Зони класу В-I** розташовані в приміщеннях, в яких виділяються горючі гази або пари ЛЗР в таких кількостях і з такими властивостями, що вони можуть утворити з повітрям вибухонебезпечні суміші при нормальних режимах роботи, наприклад, при зберіганні або зливі, наливі, переливанні ЛЗР і ГЖ, що знаходиться у відкритих емкостях.

**Зони класу В-Ia** розташовані в приміщеннях, де при дотриманні технологічного режиму вибухонебезпечні суміші горючих газів або парів з повітрям або іншими окислювачами не утворюються. Вибухонебезпечні суміші виникають тільки внаслідок аварії або несправностей.

**Зони класу В-1б** розташовані в приміщеннях, що належать до зон класу В-Ia. Вони відрізняються однією з особливостей: горючі суміші мають високу нижню концентраційну межу запалення (15% і більше) і різкий запах, причому концентрації сумішей не вищі за ГДК; приміщення виробництв, пов'язаних із звертанням газоподібного водню, в яких утворення вибухонебезпечної суміші обсягом, що перевищує 5 % вільного приміщення за умов технологічного процесу, виключається; вибухонебезпечна зона утворюється тільки у верхній частині приміщення.

**Зони класу В-1б** належать зони лабораторій та інших приміщень, де горючі гази і ЛЗР виділяються в кількостях, недостатніх для утворення вибухонебезпечної суміші в зоні, що займає більше за 5 % від об'єму вільного приміщення і в яких робота з ЛЗР і горючими газами ведеться без застосування відкритого вогню. Якщо ж робота з ГЖ і ЛЗР ведеться у витяжних шафах або під витяжними парасольками, то ці зони не є вибухонебезпечними.

**Зони класу В-Iz** – простори у зовнішніх установках: технологічних установках, в яких містяться ЛЗР і горючі гази; наземних і підземних резервуарах з ЛЗР або горючими газами; естакадах для зливу і наливу ЛЗР; відкритих нафтоуловлювачах, ставках-відстійниках з плаваючою нафтовою плівкою.

**До зон класу В-Iz** належать також простори: технологічного обладнання з горючими газами і ЛЗР; у отворів за зовнішніми огорожами приміщень з вибухонебезпечними зонами класів В-I, В-Ia і

В-II; в місцях викиду повітря з вентиляційних систем приміщень з вибухонебезпечними зонами будь-яких класів.

Вибухонебезпечною зоною класу В-Iг для зовнішніх вибухонебезпечних установок прийнято вважати зону по горизонталі і вертикалі на відстані:

- 0,5 м від отворів за зовнішніми огорожами приміщень з вибухонебезпечними зонами класів В-I, В-Iа, В-II;
- 3 м від закритого технологічного апарату, що містить ЛЗР і горючі гази, від запірної арматури і фланцевих з'єднань трубопроводів для горючих газів і ЛЗР, а також від витяжного вентилятора, встановленого зовні приміщення (на відкритому повітрі), для видалення повітря із приміщень з вибухонебезпечними зонами будь-якого класу;
- 5 м від пристроїв для викиду горючих газів і парів із запобіжних і дихальних клапанів резервуарів, ємкостей та технологічного обладнання з ЛЗР і горючими газами, а також від пристроїв, розташованих на захищаючих конструкціях будівель, для відведення повітря з витяжної вентиляції приміщень з вибухонебезпечними зонами будь-якого класу;
- 8 м від резервуарів, в яких зберігаються ЛЗР або горючі гази, а також в межах обвалованої біля резервуара площі;
- 20 м від місця відкритого зливу і наливу для естакад з відкритим зливом і наливом ЛЗР.

Естакади із закритими зливно-наливними пристроями, а також естакади і опори під трубопроводи для горючих газів і ЛЗР не належать до вибухонебезпечних зон.

**Зони класу В-II** розташовані в приміщеннях, в яких виділяються перехідні у зважений стан горючі пил або волокна в такій кількості і з такими властивостями, що вони здатні утворити з повітрям вибухонебезпечні суміші при дотриманні технологічного режиму роботи.

**Зони класу В-IIа** розташовані в приміщеннях, де вибухонебезпечні суміші пилу і волокон утворюються тільки у зв'язку з аваріями і несправностями в роботі технологічного обладнання (табл.14.2).

**Клас зони приміщення суміжного з вибухонебезпечною зоною**

Клас вибухо-небезпечної зони	Клас зони приміщення, відділеного від суміжного з вибухонебезпечною зоною	
	стіною з дверима	стіною без отворів чи з отворами, обладнаними тамбур-шлюзами
В-I	В-Ia	Не вибухо- і непожежо-небезпечна
В-Ia	В-Iб	Те саме
В-Iб	Не вибухо- і непожежо-небезпечна	Те саме
В-II	В-Ia	
В-IIa	Не вибухо- і непожежо-небезпечна	Те саме

Такі приміщення розділяються протипожежними стінами з межею вогнестійкості не меншою за 1 год. і передбачаються виходи безпосередньо назовні. У дверних отворах цих стін встановлюються протипожежні двері, що зачиняються самі, з межею вогнестійкості 0,75 год. і пороги з пандусами висотою 0,15 м. Двері відчиняються убік менш небезпечного приміщення.

Приміщення і зовнішні установки, в яких використовуються або зберігаються горючі речовини поділяються за рівнем пожежної безпеки на класи пожежонебезпечних зон (табл.14.3).

**Зони класу II-I** розташовані в приміщеннях, де використовуються або зберігаються горючі рідини з температурою спалаху парів вищою за 61 °С. **Зони класу II-II** знаходяться в приміщеннях, в яких виділяються горючі пил або волокна, з нижньою концентраційною межею запалення більшою за 65 г/м<sup>3</sup> до об'єму повітря в приміщенні. **Зони класу II-III** розташовані в приміщеннях, в яких містяться тверді горючі речовини.

Межі і клас пожежонебезпечних зон конкретних цехів, об'єктів, технологічних процесів визначаються технологами спільно з фахівцями-електриками проектної або експлуатуючої організації. Рівень пожежо- і вибухонебезпеки залежить від горючих рідин, що застосовуються, можливих коливань температури повітря в зоні утворення вибухонебезпечних концентрацій, меж вибуху горючих сумішей, що утворюються.

### 14.6. Евакуація людей із зони пожежі

Під час проектування та будівництва виробничих підприємств потрібно передбачати шляхи безпечної евакуації людей із зони пожежі.

**Евакуація людей під час пожежі** – це вимушений процес виведення людей із зони, де є можливість впливу на них небезпечних чинників пожежі.

Умовами необхідними, які забезпечують ефективну евакуацію, є: мінімальний час, за який можна залишити приміщення при пожежах, аваріях; найкоротша відстань від місця аварії до виходу назовні; безпечний шлях проходження людей до виходу.

Під час евакуації на шляху виведення людей не повинно бути пандусів з крутизною підйому більшою за 1/5 гвинтових сходів, порогів та інших перешкод, які можуть спричинити падіння людей.

Таблиця 14.3

#### Класи пожежонебезпечних зон на об'єктах підприємств

Об'єкт або приміщення	Категорія виробництва за пожежо- небезпечною (СНіП П-90–81)	Клас вибухо- і пожежо- небезпечної зони приміщення за ПУЕ-76	Система автоматичного пожежо-гасіння		Автоматична пожежна сигналізація	
			I, II	III	I, II	III
			Категорія складу			
			I, II	III	I, II	III
Резервуарний парк для авіапалив	A	B-1г	+	+	-	+
Резервуарне сховище спецрідин	A	B-1г	-	-	+	-
Резервуарний парк для авіамастил	B	П-III	-	-	+	+
Зливний стояк для авіапалив	A	B-II	-	-	+	+
Зливна естакада для авіапалив	A	B-II	-	-	+	+
Пункт роздачі авіапалив в ТЗ і злива відстою	A	B-Iг	-	-	+	-
Зливний стояк для авіамастил	B	П-III	-	-	+	+



Продовження табл. 14.3

Приміщення фільтра-ціонної для авіапалив	A	B-Ia	+	-	-	+
Приміщення насосної для перекачування авіапалив	A	B-Ia	+	-	-	+
Перекачування авіамастил	B	П-I	-	-	+	+
Тарний склад ГСМ	A	B-Ia	+	-	+	-
Лабораторія ГСМ	B	П-I	-	-	+	-
Бойлерна для підігріву авіамастил	B	П-I	-	-	+	-
Приміщення з резервуарами авіамастил	B	П-I	-	-	+	-
Нафтовловлювач	A	B-Ia	-	-	+	-
Приміщення для стоянки і зберігання заправних агрегатів систем ЦЗС	B	B-Ia	-	-	+	+
Територія складу	-	-	-	-	Охорона сигналізація	

Двері, ворота і проходи вважаються евакуаційними, якщо вони ведуть з приміщень:

- першого поверху назовні безпосередньо або через коридор, вестибюль, сходову клітку;
- будь-якого поверху, крім першого, в коридор або прохід до сходової клітки або в сходову клітку, що має вихід безпосередньо назовні або через вестибюль, відділений від коридорів перегородками з дверима;
- в сусідні приміщення на тому ж поверсі, що забезпечені вищеназваними виходами.

**Евакуаційних виходів** з допоміжних будівель або приміщень повинно бути не менше двох.

Ширина маршів і площадок на сходах, коридорів, переходів між будівлями, проходів і дверей для евакуації людей повинна відповідати розрахункам, але не бути меншою від таких величин, м:

- маршів і майданчиків сходів – 1,2;
- коридорів і переходів між будівлями – 1,0;
- проходів – 1,4;
- дверей – 0,8 м.

Ширина зовнішніх дверей на сходових клітках не повинна бути меншою від ширини маршру сходів, а сходових маршів і площадок на сходах – не більше 2,4 м.

### 14.7. Пожежний зв'язок та сигналізація

Боротьба з пожежею, що виникла, залежить від того, як швидко її буде виявлено і повідомлено про її виникнення пожежні команди. Для цього використовуються установки пожежної сигналізації та охоронно-пожежної сигналізації.

Головним елементом автоматичної пожежної сигналізації є засоби сповіщення, чутливі до тепла, диму, світла і швидкості наростання температури навколишнього середовища. Сигнал датчика посилюється електронними підсилювачами і за системою проводового зв'язку передається або на диспетчерський пункт, або на систему дзвінків внутрішньої тривоги пожежної охорони. У системах пожежної сигналізації замість датчиків-оповіщувачів встановлюються кнопки, що замикають електричний ланцюг при натисненні на них. При цьому сигнал передається на приймальну станцію пожежної охорони.

Для оперативного керівництва гасінням пожежі передбачається телефонний зв'язок для виклику пожежних команд і двосторонній радіозв'язок керівника гасіння пожежі з бійцями пожежних команд.

Література: [8], [19], [26], [27], [28].

#### Питання для самоконтролю

1. Що означає термін „горіння речовини”?
2. Визначення терміну “температура спалаху”.
3. Що означає термін “температура запалення”?
4. В чому суть терміну “температура самозаймання”?
5. Визначення терміну “температура само загоряння”.
6. Які відомі межі запалення (вибуху) горючих сумішей?
7. Визначення нижньої концентраційної межі вибуху.
8. Визначення верхньої концентраційної межі вибуху.
9. Які необхідні умови утворення пожежовибухо-небезпечних середовищ?
10. В чому суть системи попередження пожеж?
11. В чому суть системи пожежного захисту?
12. Які існують шляхи попередження пожеж?
13. Визначення термінів „вибух” і „вибухобезпека”.
14. Які основні класи пожежонебезпечних зон?

## Розділ 15. Гасіння пожеж

### 15.1. Гасіння пожеж і вогнегасильні речовини

Гасіння пожежі в початковій стадії її виникнення залежить від правильного вибору способів і засобів гасіння пожежі, вогнегасильних речовин та уміння їх застосовувати. Гасіння пожежі залежить також від оперативності засобів зв'язку, сигналізації та пуску стаціонарних вогнегасильних установок і систем.

***Пожежа припиняється за таких умов:***

- ліквідації горючої речовини в зоні горіння або зниженні її концентрації;
- зниженні процентного вмісту кисню в зоні горіння до меж, при яких горіння стає неможливим;
- зниження температури горючої суміші до температури нижчої за температуру спалахування, коли горіння припиняється.

Зупинення горіння досягається різними способами і прийомами гасіння пожеж. Для виконання першої умови горіння видаляють горючі речовини із зони горіння, розбавляють горючу рідину чи суміш розпиленою водою, паром, інертним газом.

Реалізація іншої умови зупинення горіння те приміщення, всередині якого виникла пожежа, щільно зачиняють, запобігаючи проникненню в зону горіння повітря кисню ззовні, внаслідок чого продукти горіння у цьому приміщенні, скупчуючись, знижують вміст кисню, який до того ж і вигорає в зоні горіння до межі, при якій горіння припиняється. Потім після цього вводять в область горіння вогнегасильні речовини:

- вуглекислий газ;
- водяну пару;
- інертні гази;
- вихлопні гази двигунів внутрішнього згорання;
- покривають поверхню рідини, що горить, хімічною або повітряно-механічною піною;
- накривають предмети, що горять, азбестовими або повстяними покривалами, котрі перешкоджають потраплянню кисню повітря до палаючих предметів.

Зниження температури горючої суміші – третя умова зупинення горіння виконується шляхом охолодження зони горіння водою, повітряно-механічною піною, вуглекислою або перемішуванням горючої суміші (наприклад, великої маси палаючих рідин).

Пожежу гасять, зазвичай у переважній більшості випадків, декількома способами одночасно. Скажімо, розпилена вода охолоджує зону горіння, а її пари знижують концентрацію кисню над поверхнею палаючої рідини.

Гасять пожежі вогнегасильними засобами та їх поєднаннями. Вогнегасильні речовини на підприємствах використовують такі як воду, повітряно-механічну та хімічні піни, вуглекислоту, галоїдовуглеводні поєднання, вогнегасильні порошки, а також їх комбіновані поєднання.

**Вогнегасильна речовина** – речовина, що має фізико-хімічні властивості, котрі дозволяють створювати умови для припинення горіння.

**Пожежне водопостачання** – комплекс інженерно-технічних споруд, призначених для огороження і транспортування води, зберігання її запасів і використання їх для пожежегасіння.

**По-перше, вода** дуже широко використовується як вогнегасильна речовина, тому що має більшу теплоємність порівняно з іншими вогнегасильними речовинами. Так, при нагріванні до 100 °С і випаровуванні 1 л води із зони горіння поглинається 2,68 МДж тепла і утворюється 1700 л пари. Розпилену воду нарівні з повітряно-механічною піною можна застосовувати для гасіння пожеж в резервуарах з темними нафтопродуктами. Ефект гасіння при цьому складається переважно з охолодження поверхні рідини, що горить, до температури, нижчої за температуру її спалахування. Потрапляючи в полум'я, краплі води випаровуються, забезпечуючи зниження температури зони горіння. Більш великі краплі охолоджують поверхню палаючої рідини, що знижує швидкість випаровування її а, отже, зменшує концентрацію пари над палаючою поверхнею і призводить до припинення горіння.

Вода використовується на підприємствах для охолодження горючих сумішей при їх горінні, а також і для приготування хімічної та повітряно-механічної піни. На підприємствах, з наземними резервуарами зі стаціонарним дахом або з понтоном при висоті стінок більше за 12 м обладнуються стаціонарними установками водяного охолодження. Вода для їх охолодження при пожежі подається по кільцевому протипожежному водопроводу, прокладеному навколо резервуарного парку. Стаціонарна установка охолодження резервуара конструктивно являє собою горизонтальний кільцевий трубопровід з пристроєм для розпилення води, з використанням

перфорації, спринклерних або дренажних головок, розміщених у верхній частині резервуара і сполучених за допомогою сухих стояків і горизонтальних трубопроводів з мережею протипожежного водопроводу.

У стаціонарної установки передбачається подача води за допомогою засувки з ручним приводом на охолодження всієї поверхні резервуара або будь-якої її частини.

Якщо резервуари висотою до 12 м і підземні резервуари місткістю більшою за 400 м<sup>3</sup>, тоді вони охолоджуються за допомогою пересувних установок пожежних стовбурів, що приєднуються пожежними рукавами до гідрантів мережі протипожежного водопроводу.

Запас води для гасіння пожеж, оптимальний, обчислюють згідно з витратою води для гасіння найбільшого резервуара в паренні або залізничної естакади, або беруть найбільшу сумарну витрату води для зовнішнього і внутрішнього пожежегасіння однієї з будівель на території підприємства.

Витрату води на гасіння пожежі потрібно визначати, виходячи з інтенсивності подачі розчину (94 % води і 6 % піноутворювача).

При гасінні нафтопродуктів з температурою спалахування парів 28 °С і нижче розрахункова інтенсивність подачі розчину повинна бути 0,08 л/хв, а при гасінні нафти та інших нафтопродуктів – 0,05 л/хв на 1 м<sup>2</sup> поверхні випаровування нафти і нафтопродуктів. Розрахунковий час гасіння пожежі потрібно приймати 10 хв.

Об'єм піноутворювача приймається рівним трикратній витраті його на одну пожежу. Витрати води, необхідної для охолодження наземних резервуарів, приймають для резервуара, що горить – 0,5 л/с на 1 м довжини кола резервуара і для сусідніх – 0,2 л/с на 1 м розрахункових довжин кола, приймаючи за розрахункову довжину 1/2 довжини кола резервуара.

**Повітряно-механічна піна** виходить за допомогою повітряно-пінних стовбурів, генераторів піни ГП і пінних зрошувачів з водних розчинів (4÷6 %) піноутворювача ПО-1, ПО-1Д, ПО-1А, ПО-1С. Піна застосовується для гасіння горючих рідин, не розчинних у воді. Вогнегасильні властивості повітряно-механічної піни визначаються кратністю, стійкістю, дисперсністю і в'язкістю.

Відношення об'єму піни до об'єму розчину, з якого вона виготовлена це **кратність піни**. За допомогою повітряно-пінних стовбурів

отримують піну низької кратності (до 10), з допомогою генераторів піни – середньої кратності (до 200) і високої кратності (200÷1000).

Повітряно-механічної піни вогнегасильна властивість полягає в тому, що вона, по-перше, охолоджує зону горіння, по-друге, ізолює зону горіння від горючої речовини, що перешкоджає надходженню парів горючої речовини в зону горіння. Головну роль у вогнегасильній дії піни відіграє фактор ізоляції зони горіння. Успіх гасіння пожежі піною залежить і від інтенсивності подачі її в зону горіння.

При гасінні різних горючих рідин і пожеж в закритих об'ємах (будівлі, шахти) останнім часом застосовують повітряно-механічну **піну підвищеної кратності**, яку отримують при навмисному нагнітанні повітря в піногенератор. При такій кратності знижується витрата води, а піна може застосовуватися як засіб об'ємного вогнегасіння. Однак, чим вищою є кратність піни, тим вона є менш стійкою.

**Інертні гази** – азот, аргон, а також вуглекислий газ, димові та відпрацьовані гази.

Вогнегасильна дія газів полягає в розбавленні повітря і зниженні концентрації кисню в зоні горіння до такого значення, при якому горіння продовжуватися не може.

При гасінні вуглекислим газом (вуглекислою), крім того, відбувається інтенсивне охолодження зони горіння. При витіканні вуглекислоти з вогнегасників, де вона знаходиться під тиском в рідкому стані, відбувається її інтенсивне випаровування і охолодження до температури  $-78,5\text{ }^{\circ}\text{C}$ , і вона перетворюється в снігоподібну масу. Двоокис вуглецю застосовують для гасіння пожежі електроустановок, невеликих осередків пожежі, розлитих в невеликих кількостях пально-мастильних матеріалів, стендів і обладнання.

**Вогнегасильна дія галоїдовуглеводневих сполучень** полягає в їх здатності гальмувати реакцію горіння, тобто надавати інгібіруючу і флегматизуючу дію.

Порівняльна характеристика і вогнегасильні концентрації галоїдовуглеводневих сполучень наведена в табл.15.1. З неї виходить, що вогнегасильні властивості галоїдовуглеводнів набагато вищі, ніж у інертних газів. Фреон 114В2, наприклад, ефективніший за двоокис вуглецю в 10 разів.

**Порівняльна характеристика галоїдовуглеводневих сполучень**

Склад	Компоненти	Співвідношення компонентів, %	Вогнегасильна концентрація	
			‰	кг/м <sup>3</sup>
3,5	Бромистий етил	70	6,7	0,207
	Двоокис вуглецю	30		
7	Бромистий метилен	80	3,0	0,157
	Бромистий етил	20		
4НД	Те саме	97	5,6	0,203
	Двоокис вуглецю	3		
БФ-2	Бромистий етил	73	4,6	0,192
Фреон	Тетрафтордиброметан	27		
114В2	Те саме	100	1,9	0,162
СО <sub>2</sub>	Двоокис вуглецю	100	22,4	0,7

**Вогнегасильну дію порошкових сполук** становить їх інгібруюча дія на полум'я, що розбавляє і що знижує концентрації кисню в зоні горіння і що охолоджує горюче середовище. Вогнегасильні порошки в суміші з повітряно-механічною піною застосовуються для гасіння різних пально-мастильних матеріалів.

**Вогнегасильні порошки** – вуглекисла і двовуглекисла сода, кремній, пісок, поташ, хлориди лужних металів подають в зону горіння з вогнегасників стислим повітрям, азотом або СО<sub>2</sub>.

**15.2. Пожежі в резервуарах**

Розвиток пожежі нафтопродуктів в резервуарах при гасінні його, від початку загорання до пінної атаки пересувними засобами обчислюється десятками хвилин. В зв'язку з цим керівник гасіння пожежі та інженерно-технічний персонал підприємства повинні знати особливості розвитку процесу горіння в резервуарах, щоб передбачити можливі ускладнення в процесі гасіння і результати прийнятих рішень.

В резервуарах в більшості випадків горіння рідин починається з вибуху парів горючої рідини під дахом резервуара, в зв'язку з цим відбуваються деформація і спалахування горючої рідини в резервуарі. Полум'я сягає при цьому висоти двох діаметрів резервуара і має температуру залежно від горючої рідини в межах 1000-1300 °С.

Полум'я може значно відхилитися під час дії вітру і вже на початковій стадії пожежі виникає можливість перекидання полум'я на сусідні резервуари або об'єкти. Такий факел полум'я резервуара, що горить, нагріває стінки, дах, дихальну та іншу апаратуру, розташовану на даху сусіднього резервуара.

Небезпека нагріву при цьому вогнезагороджувача до високої температури веде до того, що він може втратити свої вогнезагороджуючі властивості, а полум'я гарячого резервуару може без перешкод потрапити всередину сусіднього резервуара, зумовлюючи вибух парів його горючої рідини.

Крім того, внаслідок нагріву стінок і даху сусіднього резервуара підвищується швидкість випаровування горючої рідини, що зберігається в ньому. При цьому, якщо в резервуарі зберігається авіапаливо, що має низьку температуру спалаху, то всередині резервуара може утворитися концентрація горючої суміші вищої за верхню межу вибуховості авіапалива.

У такому випадку всередині резервуара створюється надмірний тиск, який перешкоджає проникненню полум'я всередину, а витікаючі через дихальну апаратуру горючі пари можуть запалати від полум'я резервуара, що горить, горючі пари над дихальною апаратурою, викликаючи нагрівання цієї конструкції.

Нагрівання резервуара, в якому зберігається горюча рідина з високою температурою спалаху, наприклад, дизельне паливо, небезпечно і полягає в тому, що всередині резервуара в процесі нагрівання може утворитися вибухонебезпечна концентрація парів дизельного палива. У такому випадку сусідні резервуари з тим, що горять, з самого початку пожежі необхідно охолоджувати водою, запобігаючи тим самим можливості вибуху всередині них.

В резервуарі з початку горіння рідини на її поверхні встановлюється температура, що дорівнює середній температурі кипіння багатofракційної рідини. По мірі горіння температура поверхні буде поступово підвищуватися, і горюча рідина прогріватиметься углиб. При цьому стійкість і ефективність піни при гасінні пожежі знижуються.

Швидкість горіння нафтопродуктів залежить переважно від величини вільної поверхні, фізичних властивостей рідини, швидкості вітру, температури рідини. Швидкість горіння рідини визначається швидкістю її випаровуванням, яка, в свою чергу, залежить від швид-



кості прогрівання поверхні рідини. З підвищенням початкової температури рідини зростає швидкість її горіння.

При більш високій початковій температурі полум'я, велика частина тепла полум'я витрачається на випаровування рідини, менша – на нагрівання її до температури кипіння. Орієнтовні значення швидкості вигорання найбільш поширених горючих рідин у мг/ч:

Бензин	0,30
Гас	0,24
Дизельне паливо	0,18-0,20
Нафта	0,12-0,15
Мазут	0,10
Спирт етиловий	0,15

Стінки резервуара, у яких температура, не перевищує температуру палаючої рідини, а стінки резервуарів, температура яких є вищою за рівень рідини, під дією полум'я навіть в перші хвилини пожежі розжарюються, втрачають міцність і деформуються. Тому при виникненні пожежі в резервуарі з низьким рівнем горючої рідини, щоб уникнути руйнування, необхідно вести інтенсивне, постійно охолодження його зовні водою.

Закипання і викид із резервуара рідини, що горить, пов'язано з її прогріванням на велику глибину. При горінні масел, мазуту, нафти виникає прогрітий шар води, товщина якого згодом збільшується, а температура трохи відрізняється від температури поверхні рідини. Під цим шаром температура рідини різко знижується до початкової. Авіабензин і світлі нафтопродукти при пожежах прогриваються на незначну глибину.

У всіх нафтопродуктах виникає скипання, що містять в собі воду і прогриваються в процесі горіння до 100 °С. Тоді вода, що міститься в рідині у вигляді дрібних крапель, переходить в пару, котра виривається на поверхню і створює піну, яка переливається через край резервуара і продовжує горіти, загрожуючи пожежею сусіднім резервуарам і спорудам.

Такий викид нафтопродуктів спостерігається переважно при горінні темних нафтопродуктів, наприклад, нафти, що містить 3,8% води, і мазуту, що містить 0,6 % води. Викид виникає при зіткненні нафтопродукту, що прогрівся, з водяною подушкою на дні резервуара. Викид відбувається при температурі нафтопродукту вищою 100 °С на межі розподілу нафтопродукт – вода. Саме тут протікає

процес інтенсивного пароутворення, який призводить до утворення парової подушки, що рухається вертикально вгору через товщу нафтопродукту, захоплюючи і викидаючи його за межі резервуара.

При гасінні пожеж резервуарів з нафтопродуктами спостерігалися випадки, коли при викиді нафтопродукт, що горить, підіймався на велику висоту і падав на відстані 70-120 м від резервуара, викликаючи пожежну небезпеку сусідніх резервуарів, будівель, споруд, а також наражаючи на небезпеку бійців пожежної команди.

В цих випадках особистий склад і техніку при загрозі викиду продукту розташовують з навітряної сторони на відстані більш як 100 м.

При гасінні пожеж резервуарів на берегах рік і водоймищ, насоси на плаву встановлюють вище за пожежу за течією ріки на такій же відстані. Технічний персонал, не зайнятий безпосередньо гасінням пожежі, видаляють з небезпечної зони.

Розрахувати час  $t$  в годинах, після закінчення якого від початку пожежі може статися викид:

$$t = (H_{\text{ж}} - H_{\text{в}}) / (V_{\text{выг}} - V_{\text{прог}}),$$

де:  $H_{\text{ж}}$  і  $H_{\text{в}}$  – початкова висота відносно горючої рідини і водяної подушки (за  $H_{\text{в}}$  приймають висоту від днища до зливної труби), м;  $V_{\text{выг}}$  і  $V_{\text{прог}}$  – швидкості вигорання і прогрівання горючої рідини по висоті, м/г.

Для гасіння пожеж нафтопродуктів в резервуарах використовують повітряно-механічну (ВМ) піну.

Гасіння рідини найефективніше тоді, коли повітряно-механічна піна закриває всю поверхню горючої рідини. Піна, частково руйнуючись, охолоджує поверхню рідини, що горить, водою, котра утворилася.

Незруйнована частина піни покриває поступово поверхню рідини, що горить, ізолює її від кисню повітря і перешкоджає потраплянню парів горючої рідини в зону горіння. Інтенсивність подачі піни повинна перевищувати інтенсивність її руйнування. Інтенсивність подачі піни визначають за розчином піноутворювача, з якого вона утворюється.

Гасіння пожеж резервуарів повітряно-механічної піною низької кратності, маючи високу стійкість, ефективна при гасінні пожеж лише за умови плавної її подачі на поверхню рідини, що горить. При

подачі піни струменем з висоти 1,5 м і вище вона швидко руйнується, і ефективність гасіння її є дуже низькою.

При подачі в резервуар піни високої кратності, вище 300, внаслідок своєї легкості, вона виноситься тепловим потоком, не досягається поверхні, руйнується, і ефект гасіння при цьому також є невеликим. Найкращий ефект гасіння нафтопродуктів в резервуарах досягається при застосуванні піни середньої кратності -80-150. Вона може подаватися в резервуар, що горить, навіть у вигляді струменя. Ефективність її в два-три рази більше, порівнюючи з піною низької кратності.

Нормативна інтенсивність подачі вогнегасильних засобів (табл.15.2) при гасінні пожежі в резервуарах: для повітряно-механічної піни низької і середньої кратності при трикратному запасі піноутворення – 10 хв.

Таблиця 15.2

**Нормативна інтенсивність подачі вогнегасильних засобів**

Нафтопродукт	Інтенсивність подачі вогнегасильних засобів, л/с · м <sup>2</sup>				
	Основний засіб	Резервний засіб			Установка УППС (k = 3,5; ПО-6, ПО-1)
		піна ВМ (k = 100, ПО-1)	піна ВМ (k = 10, ПО-1)	піна хімічна (k = 5)	
Бензин і авіапаливо (t <sub>всп</sub> < 28°C)	0,08	0,12*	0,15	–	0,15
Нафта	0,05	0,12*	0,15	–	0,10
Нафтопродукт (t <sub>всп</sub> > 28°C)	0,05	0,15	0,10	–	0,10
Мазут і мастила	0,05	0,10	0,06	0,20	0,06

**Примітки:** 1. Буквою *k* позначена кратність.

2. Знаком \* помічені засоби, що застосовуються тільки в резервуарах до 1000 м<sup>3</sup>, за винятком тих, в яких рівень рідини нижчий на 2 м від верхнього краю.

**15.3. Установки гасіння пожеж на складах ПММ**

Повітряно-механічну піну на поверхню нафтопродуктів, що горять на складах ПММ, застосовують установками: стаціонарними автоматичного пожежегасіння, стаціонарними неавтоматичного пожежегасіння і пересувними.

Установка пожежегасіння стаціонарна автоматична (рис.15.1.) складається з ємкості для води 1, насосної станції 2, в якій розміщуються насоси, що автоматично включаються 5, ємкості з піноутворювачем 8 і дозатором 4. Від насосної станції водний розчин піноутворювача по системі трубопроводів подається до кожного резервуара або об'єкта. У системі встановлені датчики-сигналізатори 9, які під час пожежі спрацьовують. У вузлі пуску 7 включається подача водного розчину піноутворювача в піногенератори 5 (вони стоять на резервуарах 10 з горючими рідинами).

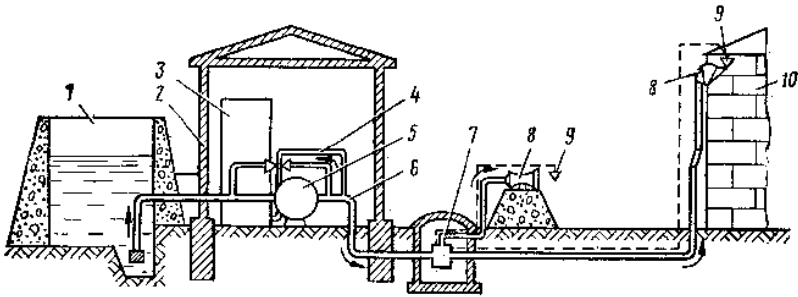


Рис.15.1. Схема стаціонарної автоматичної установки для гасіння пожеж в резервуарах.

Установки автоматичного пожежегасіння стаціонарні призначені для гасіння пожежі нафтопродуктів в резервуарах місткістю більш як 5000 м<sup>3</sup>, а також в будівлях і приміщеннях.

Приміщення, що підлягають обладнанню стаціонарними установками автоматичного пожежегасіння, такі:

- споруди насосних станцій нафтопродуктів на складах ПММ і резервуарних парків магістральних нафтопродуктопроводів, каналізаційних насосних станцій з перекачки неочищених виробничих стічних вод і уловлених нафтопродуктів;
- приміщення для насосів і вузлів засувок з площею підлоги більше за 300 м<sup>2</sup>.
- будівлі насосних станцій резервуарних парків магістральних нафтопроводів;
- приміщення для насосів і вузлів засувок на станціях з подачею більше за 1200 м<sup>3</sup>/ч;
- будівлі складські для зберігання ПММ в тарі;

- приміщення площею більше  $500 \text{ м}^2$  для нафтопродуктів з температурою спалаху до  $120 \text{ }^\circ\text{C}$ ;
- приміщення більше  $750 \text{ м}^2$  для інших нафтопродуктів;
- інші будівлі складу: розливні, роздавальні тощо;
- виробничі приміщення площею більше  $500 \text{ м}^2$ , в яких є нафтопродукти більше  $15 \text{ кг/м}^2$ .

Неавтоматичні стаціонарні установки неавтоматичного пожежегасіння відрізняється від автоматичних тим, що на резервуарах відсутні стаціонарно змонтовані генератори піни і система автоматичного управління. У цих установках на розчинопроводах встановлюються пожежні гідранти або стояки, обладнані з'єднувальними головками для підключення пожежних рукавів і генераторів піни під час пожежі. Стаціонарні установки неавтоматичного пожежегасіння передбачаються для гасіння пожежі підземних резервуарів місткістю  $5000 \text{ м}^3$ , а також на складах I і II категорій зливно-наливних естакад для залізничних і автомобільних цистерн.

Пожежні автомобілі та мотопомпи належать до пересувних установок. Пересувні установки пожежегасіння використовуються для гасіння пожежі наземних і підземних резервуарів місткістю до  $5000 \text{ м}^3$ ;

- насосних станцій нафтопродуктів, що розміщуються на відкритих майданчиках або під навісами;
- зливно-наливних естакад для залізничних і автомобільних цистерн складів III категорії.

Пересувні установки використовують, крім того, в приміщеннях (рис.15.2), якщо їх площі і продуктивність насосної станції менші за обумовлені.

Генератори піни середньої кратності (рис.15.3) застосовуються для отримання повітряно-механічної піни середньої кратності з водного розчину піноутворювача ПО-1.

Генератор піни складається з відцентрованого розпилювача 4, корпусу 3, набору сіток 2 і сопла 1, що призначений для підвищення дальності польоту струменя. Найбільш розповсюдженими генераторами піни є: генератори ГПС-200, ГПС-600, ГПС-2000.

Генератори піни різняться за витратами водного розчину піноутворювача, що становлять: ГПС-200 –  $1,6 \div 2$ ; ГПС-600 –  $5 \div 6$ ; ГПС-2000 –  $17 \div 20$  л/с. Рекомендований тиск розчину у розпилювача становить  $40 \cdot 10^4$ – $60 \cdot 10^4$  Па, а кратність піни – 70–100. Стаціонарні генератори піни на резервуари встановлюються із з'єднувальними головками на трубопроводі, що підводить розчин піноутворювача.

Трубопровід виводиться за обвалування 3 (рис.15.2) резервуара 1, де до нього через з'єднувальну головку за допомогою пожежного рукава 6 підключається пожежний автомобіль 5 для подачі в генератор піни 2 розчину піноутворювача. Розчин піноутворювача перетворюється в генераторі піни на повітряно-механічну піну, яка розтікається по поверхні рідини, що горить, і гасить її.

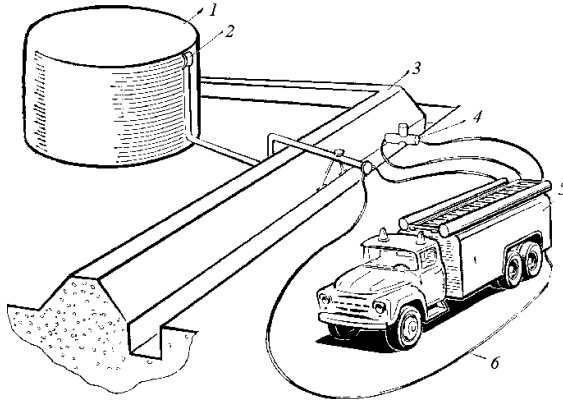


Рис 15.2 Схема подачі водного розчину піноутворювача в стаціонарний генератор піни від пожежного автомобіля

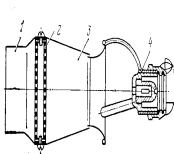


Рис. 15.3. Генератор піни середньої кратності (ГПС)

З метою рівномірного розподілу повітряно-механічної піни по поверхні нафтопродукту, що горить, генератори піни встановлюють на даху резервуара (рис.15.4) рівномірно по периметру. Монтаж генераторів піни, приладів сигналізації про пожежу, трубопроводів на резервуарах виконують відповідно до Рекомендацій щодо обладнання резервуарів засобами пожежегасіння на складах ПММ. Піногенератор врізається в металевий короб (рис.15.5), який приварюється до вікна, вирізаного в даху резервуара, і піна в нього подається через це вікно.

Гасіння пожежі резервуарного парку або залізничної естакади, обладнаної зливно-наливними пристроями, з обох боків може облаштовуватись по території складу ПММ кільцева мережа розчинопроводів з розгалуженнями до окремих будівель і споруд, в тому числі і до резервуарів з неавтоматичною стаціонарною системою пожежегасіння.

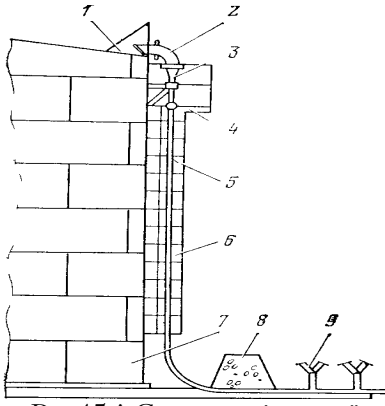


Рис.15.4. Схема стаціонарної установки генератора піни на резервуарі: 1 – пристосування з легкоплавкими замками, що герметизує пінокамеру; 2 – пінокамера; 3 – піногенератор; 4 – площадка обслуговування генератора піни, 5 – трубо-провід для подачі розчину піноутворювача; 6 – драбина для підйому на площадку; 7 – резервуар; 8 – обвалування; 9 – розгалуження трубопроводів для підключення рукавів пожежного автомобіля

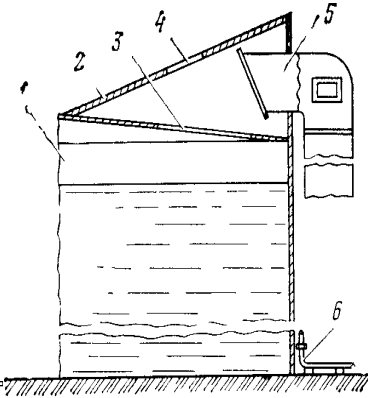


Рис.15.5. Установка генератора піни середньої кратності ГПС-2000 на даху резервуара: 1 – резервуар; 2 – верхня кришка метал-евої коробки; 3 – вікно у даху резервуара 1300X1360 мм для подання піни в резервуар, 4 – смотрове вікно в метал-евій коробці, 5 – пінокамера з генератором піни ГПС-2000; 6 – трубопровід для подачі розчину в генератор піни.

Розчинопровід прокладається навколо резервуарного парку за межами обвалування. Від двосторонньої заливно-наливної залізничної естакади розчинопровід прокладається на відстані більше 10 м. До наземних резервуарів місткістю більше 1000 м<sup>3</sup> і до будівель складу, що розміщуються на відстані більше 200 м від кільцевого розчинопроводу, прокладається по два тупикових відгалуження від різних ділянок кільцевої мережі розчинопроводу.

Подача піни в резервуари, що горять, здійснюється механізованими або ручними пінопідіймниками. Вони являють собою підйимально-закидний пристрій, за допомогою якого подають піну через борт резервуара з нафтопродуктом, що горить.

З метою ліквідації невеликих пожеж на самому початку їх виникнення застосовуються первинні засоби пожежегасіння. Най-

більш поширеними є ручні й пересувні вогнегасники: хімічні пінні – ОХП-10, ОП-М, ОП-9ММ; повітряно-пінні ОВП-5, ОВП-10, ОВП-100, ОВП-250; вуглекислотні ОУ-2, ОУ-5, ОУ-8, ОУ-25 (УП-1), ОУ-80 (УП-2М), ОУ-400 (УП-8); аерозольні ОА-1, ОА-3, ОА-5, ОА-10, ОА-50; порошкові ОПС-10, ОППС-100. Цифра у маркуванні вогнегасника вказує на початковий об'єм вогнегасильної речовини.

**Правила застосування вогнегасників:** якщо невідомим є спосіб застосування вогнегасника, то слід, по-перше, ознайомитись з інструкцією щодо його використання; по-друге, вогнегасник необхідно приводити в дію після того, як його доставлять до місця пожежі; по-третє, вміст вогнегасника треба подавати з навітряного боку, підійшовши якомога ближче до вогнища пожежі.

Усі вогнегасники поділяються на хімічні, пінні, повітряно-пінні, вуглекислотні, хладонові, порошкові. За використанням поділяються на ручні (переносні) і пересувні. Хладонові вогнегасники використовують галоїдовуглеводневі сполучення. Основними компонентами цих сполучень є бромистий етил, бромистий метил і фреон 114В2. Ці речовини мають дуже високу вогнегасну дію більш ніж двоокис вуглецю і застосовуються для гасіння для гасіння ЛЗР і електроустановок під напругою до 380В. Хладонові вогнегасники можуть застосовуватися в широкому діапазоні температур від 60 до 550 °С (табл.15.3).

Таблиця 15.3

**Норми оснащення вогнегасниками складів ПММ**

Споруди, будівлі, приміщення	Норми оснащення об'єктів складів ПММ вогнегасниками, шт.			Азбестове або суковане покриття валу, шт.	Ящик з піском вміст- кість 0,5 м <sup>3</sup>
	ОА-5, ОВП-5, ОВП-10, ОХП-10	(ОУ-25, ОУ-80)	ОУ-5, ОУ-8		
Вертикальний резервуар	2	–	–	–	1
Група горизонтальних резервуарів	2	–	–	–	1



*Продовження табл. 15.3*

Тарне сховище пального з температурою спалахування парів до 61 °С (100 м <sup>2</sup> )	1	–	–	–	1
Тарне сховище пального з температурою спалахування парів вищою за 61 °С в закритому тиглі (100 м <sup>2</sup> )	1	–	–	–	1
Насосні станції з перекачування пального (50 м <sup>2</sup> )	2	1	1	1	1
Залізничні зливні пристосування (20 м)	1	1	–	1	1
Роздаточні та приймальні пристосування	2	–	1	1	2
Лабораторія складу ГСМ (50 м <sup>2</sup> )	2	–	1	1	1
Водомаслостанція (50 м <sup>2</sup> )	2	–	1	–	–
Службове приміщення (50 м <sup>2</sup> )	1	–	–	–	–

**15.4. Організація гасіння пожеж на складах ПММ**

Гасіння пожежі на складах ПММ має бути організовано з урахуванням розмірів пожежі, рекомендацій та оперативного плану гасіння пожежі на конкретному об'єкті.

Відповідальна особа (керівник) гасіння пожежі, насамперед, зобов'язаний:

- організувати розвідку пожежі для отримання інформації про стан резервуарів, систем пожежегасіння та можливі наслідки розвитку пожежі;
- негайно організувати охолодження водою резервуара, що горить, і сусідніх з ним резервуарів, особливо в місцях передбачуваної установки пінопідіймників;
- підготувати пінну атаку в найкоротший строк, враховуючи, що чим більшою є тривалість пожежі, тим більша ймовірність її поширення на сусідні резервуари;
- атаку необхідно проводити одночасно всіма розрахунковими засобами і безперервно до повного припинення горіння, а інтенсивність подачі піни потрібно вважати вирішальною умовою успішної ліквідації пожежі;

- створити оперативний штаб гасіння пожежі, до складу якого включити керівних інженерно-технічних працівників складу ПММ для постійної консультації і виконання робіт, пов'язаної з технологічними особливостями виробництва;
- призначити відповідальну особу за вживання необхідних заходів з техніки безпеки при гасінні пожежі;
- провести пінну атаку на резервуари, що горять.

Під час гасіння пожеж у резервуарах, насамперед, застосовують стаціонарні (автоматичні) системи пожежегасіння. Повітряно-механічну піну подають в резервуар за допомогою пінопідіймників безпосередньо від стінки резервуара з навітряної сторони, а якщо немає можливості – навісними струменями за допомогою пінопідіймників. Для попередження повторного запалення нафтопродукту в одному резервуарі піну в нього потрібно подавати 3-5 хв або до повної ліквідації горіння в сусідньому резервуарі при зниженій інтенсивності.

Гасіння парів, які просочуються крізь нещільності герметизованих баків, резервуарів, відкритих люків залізничних цистерн або через дихальні клапани резервуарів, необхідно, насамперед, закрити (засунути) кришки люків, кранів і збити полум'я розпиленням або суцільним струменем води, накласти пластир з кошми або мокрого брезенту на місце витoku парів.

Коли пожежа у тарних сховищах, насамперед, потрібно вимкнути рубильник, що живить електроенергією тарне сховище та припинити роботу вентиляційних установок. Щоб пожежа не поширилась на найближчі об'єкти, водяними струменями слід збити полум'я і охолоджувати непошкоджену тару піною або водою.

Вживають заходів, що перешкоджають можливому розтіканню нафтопродукту. Для цього готують пісок та інвентар, за допомогою яких можна буде підняти висоту порога.

При гасінні пожежі тарного сховища траншейного типу, насамперед, треба спробувати завалити траншею снігом, піском, землею вручну або використовуючи техніку – бульдозери, вбиральні машини та інш. В крайньому випадку траншею можна залити водою і потім гасити пожежу повітряно-механічною піною або розпиленою водою.

Гасіння пожежі на відкритих майданчиках зберігання ПММ здійснюють повітряно-механічною піною і розпиленою водою. Паралельно з гасінням пожежі необхідно охолоджувати ще не палаючі

бочки, цистерни, що знаходяться у вогнищі пожежі, і вжити заходів до ліквідації або відкочування бочок із зони пожежі.

Коли треба гасити пожежі на об'єктах зливу-наливу необхідно, насамперед, припинити операції зливу-наливу нафтопродукту, відкотити залізничні цистерни будь-яким доступним способом, заздалегідь закривши кришки люків. Якщо горить залізнична цистерна, то, насамперед, необхідно витягнути за допомогою багрів з люка цистерни зливний шланг. Якщо виникла пожежа розлитого нафтопродукту і ємкості, з якої зливають нафтопродукт, то спочатку гасять палаючу рідину, яка розлилася, потім вогонь у зливній ємкості.

Якщо має місце пожежа засобів перекачування необхідно їх негайно відключити і вжити заходів, які перешкоджали б перекидання вогню на ємкість, що звільняється. Палаючі цистерни, а також і не зачеплені вогнем цистерни потрібно відкочувати із зони пожежі. При гасінні пролитої на підлогу етилової рідини, що горить, використовують повітряно-механічну піну. Етилову рідину в бочках гасять водою і піною. Гасіння проводять з навітряної сторони.

Коли гасять пожежу резервуарів потрібно дотримуватися заходів безпеки. При бойовому розгортанні необхідно враховувати можливість ураження нафтопродуктом, що горить, при його закипанні (переливанні) і викиді на особистий склад і пожежну техніку. Для запобігання небезпеці викиду темних нафтопродуктів необхідно дотримуватися таких правил:

- насоси і автомобілі, підключені до води, слід встановлювати з навітряної сторони не ближче 100 м і з підвітряної сторони не ближче 150 м від резервуара, що горить;
- відповідальна особа за техніку безпеки, повинна стежити за процесом горіння нафтопродукту, станом резервуара, напрямом вітру і при їх змінах повідомляти керівника гасіння пожежі. При можливому викиді нафтопродукту керівник гасіння пожежі подає особистому складу пожежної команди спеціальний сигнал про відхід їх з небезпечної зони;
- коли нафтопродукт закипає потрібно із зони обвалування резервуара видалити ствольники, не припиняючи подачі піни, а потім вжити заходів, що перешкоджали б розтіканню рідини до інших резервуарів. Якщо закипання не припиняється, то перестають подавати піну в резервуар і приступають до гасіння і відкачки рідини, що переливається із обвалування нафтопродукту;

- коли гасять пожежу насосних станцій, перекачувальних ЛЗР і ГЖ, а також закритих тарних сховищ, коли всередину приміщення не можна увійти, ствольники повинні використати простінки між дверима і вікнами для захисту від теплового випромінювання полум'я і можливого його викиду назовні;
- пожежний особистий склад, зайнятий гасінням пожежі, повинен бути забезпечений протигазами, гумовими чобітьми, рукавичками і фартухами.

Література: [19]; [26]; [27]; [28].

### **Питання для самоконтролю**

1. Назвіть умови гасіння пожеж.
2. Дайте перелік вогнегасильних речовин які ви знаєте.
3. Як вода гасить пожежу, чому вона гасить речовину?
4. Чому рідину слід гасити повітряно-механічної піною?
5. Що слід розуміти під терміном “кратність піни”?
6. Чому повітряно-механічна піна гасить зону горіння?
7. Як інертні гази гасять горючу речовину в зоні горіння?
8. До якого обладнання застосовують двоокис вуглецю?
9. Яку вогнегасильну дію роблять порошкові сполуки?
10. В чому полягає вогнегасильна дія галоїдовуглеводневих сполучень?
11. З яких частин складається стаціонарна автоматична установка пожежегасіння?
12. Що собою являє генератор піни середньої кратності?
13. В яких частинах резервуарів монтується генератор піни?
14. З якою метою використовують пінопідійомники на резервуарах?
15. Які ручні вогнегасники Ви знаєте?
16. На які види вони поділяються ручні вогнегасники?
17. Як слід гасити розливу горючу рідину?

## ЛІТЕРАТУРА

1. ЗАКОН України “Про охорону праці”. – К.: Основа, 1993. – 40 с.
2. НАУКОВО-ПРАКТИЧНИЙ коментар до Закону України “Про охорону праці”. – К.: Основа, 1996. – 254 с.
3. ДСТУ 2293-93. ССБП. Охорона праці. Терміни та визначення. – К.: Держстандарт України, 1993. – 15 с. Чинний від 06.12.93.
4. ГОСТ 12.0.003-74 (СТ СЭВ 790-77). ССБТ. Опасные и вредные производственные факторы. Классификация. – М.: Вид-тво стандартів, 1979 – 4 с. – Введ.01.05.75.
5. ПРОТОЕРЕЙСКИЙ А.С. Безопасность труда в авиации. – К.: КМУ-ГА, 2000. – 228 с.
6. НПАОП 0.00-4.03-01. Порядок розслідування та ведення обліку нещасних випадків, професійних захворювань і аварій на виробництві. Постанова Кабінету Міністрів України від 25.08.2004, № 1112.
7. ПРОТОЄРЕЙСЬКИЙ О.С. Охорона праці: Практикум для студентів усіх спеціальностей. – К.: НАУ, 2001. – 82 с.
8. СПРАВОЧНИК по охране труда на промышленном предприятии / К.Н.Ткачук, Д.Ф.Иванчук и др. – К.: Техника, 1991. – 285 с.
9. ДСН 3.36.042-99. Санітарні норми мікроклімату виробничих приміщень. – К.: Держстандарт, 1999. – 31 с. Чинний з 01.01.99.
10. СНиП II-A.8-62. Естественное освещение. Нормы проектирования. – М.: Госстройиздат, 1962. – 41 с.
11. ГОСТ 12.2.007.13-75. ССБТ. Изделия светотехнические. Требования безопасности. – М.: Госстройиздат, 1980. – 4 с.
12. СНиП II-4-79. Естественное и искусственное освещение. – М.: Госстройиздат, 1979. – 35 с.
13. ГОСТ 12.1.006-84. ССБТ. Электромагнитные поля радиочастот. Допустимые уровни на рабочих местах и требования к проведению контроля. – М.: Госстандарт, 1985. – 4 с. – Введ. 01.01.85.
14. МАТИБОРСКИЙ В.В. Охрана труда. Безопасность жизнедеятельности на предприятиях гражданской авиации в условиях воздействия сверхвысоких частот: Учебн. Пособие. – К.: КМУГА, 1998. – 192 с.
15. ДНАОП 0.03-3.24-97. Норми радіаційної безпеки України НРБУ-94. – К.: МОЗ України, 1997. – 121 с. Чинний з 01.01.98.
16. ДНАОП 0.00-4.26-96. Положення про порядок забезпечення працівників спеціальним одягом, спеціальним взуттям та іншими засобами індивідуального захисту. – К.: МОЗ України, 1997. – 21 с. Чинний з 01.01.96.
17. ДСН 3.3.6.037-99. Шум. Ультразвука- и инфразвук. Общие положения. – М.: Госстандарт, 1999. – 7 с. – Введ. 01.01.99.
18. ГОСТ 12.1.003-86. ССБТ. Шум. Общие требования безопасности. – М.: Госстандарт, 1986. – 6 с. – Введ. 01.03.86.

19. ПРОТОЄРЕЙСЬКИЙ О.С. Безпека праці на авіапідприємствах. – К.: НАУ, 2002. – 280 с.
20. РД 34.21.22-87. Инструкция по устройству молниезащиты зданий и сооружений. – М.: Энергоиздат, 1987. – 80 с.
21. ПРОТОЄРЕЙСЬКИЙ А.С. Электробезопасность при технической эксплуатации электрооборудования воздушных судов и аэропортов гражданской авиации: Учебн. Пособие. – К.: КИИГА, 1985. – 87 с.
22. ДОЛИН П.А. Основы техники безопасности в электроустановках. – М.: Энергоатомиздат, 1985. – 376 с.
23. ГОСТ 12.1.018-93. ССБТ. Пожаровзрывобезопасность статического электричества. Общие требования. – М.: Госстандарт, 1993. – 6 с. – Введ. 01.01.93.
24. ГОСТ 12.4.124-83. ССБТ. Средства защиты от статического электричества. – М.: Госстандарт, 1994. – 4 с. – Введ. 01.01.84.
25. ИНСТРУКЦИЯ по снижению влияния статического электричества в технологических процессах обслуживания и ремонта авиационной техники, № 7/И. – М.: МГА, 1986. – 26 с.
26. ПРОТОЄРЕЙСЬКИЙ А.С. Безопасность труда при применении ГСМ в гражданской авиации: Учебн. Пособие. – М.: Транспорт, 1987. – 247 с.
27. ГОСТ 12.1.004-91. ССБТ. Пожарная безопасность. Общие требования. – М.: Госстандарт, 1992. – 25 с. – Введ. 01.07.95.
28. ПРОТОЄРЕЙСЬКИЙ А.С. Безопасность труда при применении горючесмазочных материалов в гражданской авиации. – М.: Транспорт, 1980. – 175 с.

## ДОДАТКИ

ДОДАТОК 1

Таблиця 4.2.

**Нормовані значення коефіцієнтів природної освітленості в приміщеннях виробничих будинків, розташованих північніше 45° і південніше 60° північної широти**

Розряд роботи	Характер робіт, виконуваних у приміщенні Вид за ступенем точності	Розмір об'єкта розрізнення, мм	Норми коефіцієнтів природної освітленості, %	
			при бічному освітленні	При верхньому і комбінованому освітленні
1	Найвища	Менше 0,15	3,5	10
2	Дуже висока	Від 0,15 до 0,3	2,5	7
3	Висока	Від 0,3 до 0,5	2,0	5
4	Середня	Від 0,5 до 1,0	1,5	4
5	Мала	Від 1,0 до 5,0	1,0	3
6	Груба	Більше 5,0	0,5	2
7	Робота із самосвітними матеріалами в пальних цехах		1,0	3
8	Загальне спостереження за виробничим процесом: постійне періодичне		0,3 0,2	1 0,7
9	Робота на складах		0,1	0,5

Таблиця 4.3.

**Найменша допустима освітленість штучним світлом на робочих поверхнях у виробничих приміщеннях**

Характеристика зорової роботи за ступенем точності	Найменший розмір об'єкта розрізнення, мм	Розряди зорової роботи	Під розряд зорової роботи	Контраст об'єкта Розрізнення з фоном	Характеристика фону	Найменша освітленість, лк			
						при люмінесцентних лампах		при лампах накаливання	
						Комбіноване освітлення	Одне загальне освітлення	Комбіноване освітлення	Одне загальне освітлення
Найвища точність	Менше 0,15	I	а	Малий	Темний	5000	1500	4000	300
			б	Малий Середній	Середній Темний	4000	1250	3000	300
			в	Малий Середній Великий	Світлий Середній Темний	3000	1000	2000	300
			г	Середній Великий Великий	Світлий Світлий Середній	1500	400	1250	300
Дуже висока	Від 0,15 до 0,3	II	а	Малий	Темний	4000	1250	3000	300
			б	Малий Середній Малий Середній	Середній Темний Світлий Середній	3000	750	2000	300
			в	Середній Великий	Світлий Темний	2000	500	1500	300
			г	Середній Великий Великий	Світлий Світлий Середній	1000	300	750	200
Висока	Від 0,3 до 0,5	III	а	Малий	Темний	2000	500	1500	300
			б	Малий Середній	Середній Темний	1000	300	750	200



## ДОДАТКИ

			в	Малий Великий Середній	Світлий Середній Темний	750	300	600	200
			г	Середній Великий Великий	Світлий Світлий Середній	400	200	400	150
Серед- ня	Від 0,5		в	Малий Середній Великий	Світлий Середній Темний	400	150	400	100
	до 1,0	IV	г	Середній Великий Великий	Світлий Світлий Середній	300	150	300	100
Мала	Від 1,0 до 5,0	V	а	Малий	Темний	300	200	300	150
			б	Малий Середній	Середній Темний	200	150	200	100
			в	Малий Середній Великий	Світлий Середній Темний	-	100	-	50
			г	Середній Великий Великий	Світлий Світлий Середній	-	100	-	50
Груба	Більше 5,0	VI	-	Незалежно від характеристики тла чи контрасту об'єкта з тлом		-	100	-	50
Робота із самосвітними матеріалами і виробла- ми в гарячих цехах	-	VII		Те саме		-	200	-	150

Основи охорони праці

при періодичному відвіданні приміщення людьми	періодичне при постійному перебуванні людей у приміщенні	Загальне спостереження за ходом виробничого процесу; постійне спостереження;	в	б	а	-	50	-	-	75	-	5	20	30
Незалежно від характеристики тла чи контрасту об'єкта з тлом														

## ДОДАТКИ

Робота на складах громіздких предметів і сипучих матеріалів: на механізованих на немеханізованих	,	IX	а	“ – “	-	50	-	20
			б					5

**Примітки:** 1. **Тло** – поверхня, яка прилягає до об’єкта, на якій він розглядається. Тло вважається: світлим – при коефіцієнті відображення поверхні більше 0,4; темним – при коефіцієнті відображення поверхні менше 0,2.

2. **Контраст** об’єкта з тлом прийнято вважати: *великим*, коли його значення більше 0,5 (об’єкт і тло різко відрізняються щодо яскравості); *середнім*, коли його значення 0,2-0,5 (об’єкт і тло помітно відрізняються щодо яскравості); *малим*, коли він менше 0,2 (об’єкт і тло мало відрізняються щодо яскравості).

# ЗМІСТ

<b>ВСТУП</b> .....	<b>3</b>
<b>Частина I. Правові та організаційні питання охорони праці</b> .....	<b>6</b>
<b>Розділ 1. Законодавча та нормативна база України про охорону праці</b> .....	<b>6</b>
1.1. Визначення охорони праці .....	6
1.2. Основні положення законодавства про охорону праці .....	8
1.3. Державне управління охороною праці .....	14
1.4. Перелік небезпечних і шкідливих виробничих факторів .....	16
1.5. Система управління охороною праці (СУОП) на підприємстві ...	17
1.6. Основні завдання СУОП та напрямки створення безпечних умов праці на підприємстві .....	18
1.7. Організація охорони праці на підприємстві .....	23
Питання для самоконтролю .....	33
<b>Розділ 2. Розслідування та облік нещасних випадків, професійних захворювань і аварій на виробництві</b> .....	<b>36</b>
2.1. Розслідування нещасних випадків .....	36
2.2. Спеціальне розслідування нещасних випадків .....	39
2.3. Розслідування професійних захворювань на виробництві ...	41
2.4. Розслідування аварій на виробництві .....	42
2.5. Державний нагляд і громадський контроль за охороною праці ...	43
2.6. Аналіз, причини нещасних випадків та методи вивчення травматизму .....	45
Питання для самоконтролю .....	47
<b>ЧАСТИНА II. ОСНОВИ ФІЗІОЛОГІЇ, ГІГІЄНИ ПРАЦІ ТА ВИРОБНИЧОЇ САНІТАРІЇ</b> .....	<b>49</b>
<b>Розділ 3. Повітря робочої зони</b> .....	<b>49</b>
3.1. Виробнича санітарія та її завдання .....	49
3.2. Метеорологічні умови .....	50
3.3. Нормування та загальні заходи і засоби параметрів мікроклімату ...	54
3.4. Шкідливі речовини та їхній вплив на організм людини .....	56
3.5. Кількісні методи визначення вмісту шкідливих речовин та заходи попередження професійних захворювань .....	59

---

3.6. Вентиляція і кондиціонування повітря у виробничих приміщеннях .....	61
Питання для самоконтролю .....	65
<b>Розділ 4. Освітлення виробничих приміщень .....</b>	<b>66</b>
4.1. Вплив світла на організм людини .....	66
4.2. Види освітлення виробництв. Джерела освітлення .....	67
4.3. Нормування виробничої освітленості .....	71
4.4. Проектування систем штучного освітлення .....	73
Питання для само контролю .....	78
<b>Розділ 5. Електромагнітні високочастотні (ВЧ) і надвисокочастотні (НВЧ) випромінювання .....</b>	<b>80</b>
5.1. Вплив електромагнітних випромінювань на людину .....	80
5.2. Нормування електромагнітних випромінювань радіочастотного діапазону .....	82
5.3. Захист від впливу електромагнітних полів .....	83
5.4. Розрахунок екрана .....	85
Питання для самоконтролю .....	87
<b>Розділ 6. Лазерні випромінювання .....</b>	<b>88</b>
6.1. Випромінювання оптичного діапазону .....	88
6.2. Вплив лазерних випромінювань на людину .....	89
6.3. Нормування лазерних випромінювань .....	91
6.4. Захист від впливу лазерних випромінювань .....	92
Питання для самоконтролю .....	93
<b>Розділ 7. Іонізуючі випромінювання .....</b>	<b>94</b>
7.1. Вплив іонізуючих випромінювань на організм людини .....	94
7.2. Нормування іонізуючого опромінення .....	96
7.3. Захист від джерел іонізуючого випромінювання .....	102
7.4. Рентгенівське випромінювання .....	106
Питання для самоконтролю .....	107
<b>Розділ 8. Захист від шуму, ультразвука, інфразвука і вібрацій</b>	<b>108</b>
8.1. Терміни і визначення шуму .....	108
8.2. Дія шуму, вібрацій, ультра- та інфразвука на організм людини, професійні захворювання .....	110
8.3. Оцінка дії шуму і його нормування .....	114
8.4. Методи захисту від шуму, вібрацій, ультра- та інфра-звука ..	118
Питання для самоконтролю .....	120

<b>Розділ 9. Санітарно-гігієнічні вимоги до територій, виробничих і допоміжних приміщень, споруд . . . . .</b>	<b>121</b>
9.1. Класи санітарно-захисних зон шкідливих підприємств . . . . .	121
9.2. Санітарно-побутові приміщення підприємств . . . . .	123
Питання для самоконтролю . . . . .	125

### **ЧАСТИНА ІІІ. ОСНОВИ ТЕХНІКИ БЕЗПЕКИ.**

<b>ПОЖЕЖНА БЕЗПЕКА . . . . .</b>	<b>126</b>
----------------------------------	------------

<b>Розділ 10. Техніка безпеки під час експлуатації вантажопідіймальних машин і засобів внутрішньо-заводського транспорту. Техніка безпеки під час експлуатації систем, що працюють під тиском. . . . .</b>	<b>126</b>
--	------------

10.1. Державна реєстрація і технічний огляд вантажопідіймальних машин, механізмів та кранів . . . . .	126
10.2. Безпека праці під час експлуатації систем що працюють під тиском . . . . .	130
Питання для самоконтролю . . . . .	134

<b>Розділ 11. Блискавкозахист . . . . .</b>	<b>136</b>
---	------------

11.1. Небезпека дії грозових розрядів . . . . .	136
11.2. Захист будинків і споруд від дії блискавки . . . . .	137
11.3. Розрахунок висоти блискавковідводу . . . . .	138
Питання для самоконтролю . . . . .	140

<b>Розділ 12. Ураження електричним струмом . . . . .</b>	<b>141</b>
--	------------

12.1. Причини і види ураження електричним струмом. Терміни та визначення електробезпеки . . . . .	141
12.2. Дія електричного струму при дотику людини до струмопровідних частин в різних мережах. . . . .	149
12.3. Замикання електричного струму на землю. Крокова напруга. . . . .	154
12.4. Три класи приміщень згідно з небезпекою ураження електричним струмом . . . . .	157
12.5. Заходи захисту від ураження електричним струмом . . . . .	159
12.6. Захисне заземлення електроустановок . . . . .	164
Питання для самоконтролю . . . . .	177

<b>Розділ 13. Захист від статичної електрики . . . . .</b>	<b>179</b>
--	------------

13.1. Електризація твердих поверхонь, рідин, газів і пари . . . . .	179
13.2. Небезпечні прояви статичної електризації . . . . .	180

---

13.3. Способи і засоби захисту від статичної електрики . . . . .	186
Питання для самоконтролю . . . . .	197
<b>Розділ 14. Поняття і визначення пожежної безпеки . . . . .</b>	<b>199</b>
14.1. Організація пожежної охорони . . . . .	199
14.2. Показники пожежовибухонебезпеки речовин та матеріалів	201
14.3. Попередження пожеж і пожежний захист . . . . .	214
14.4. Вибухопопередження і вибухозахист . . . . .	221
14.5. Категорії виробництв з точки зору пожежо- вибухонебезпеки .	227
14.6. Евакуація людей із зони пожежі . . . . .	232
14.7. Пожежний зв'язок та сигналізація . . . . .	234
Питання для самоконтролю . . . . .	234
<b>Розділ 15. Гасіння пожеж . . . . .</b>	<b>235</b>
15.1. Гасіння пожеж і вогнегасильні речовини . . . . .	235
15.2. Пожежі в резервуарах . . . . .	239
15.3. Установки гасіння пожеж на складах ПММ . . . . .	243
15.4. Організація гасіння пожеж на складах ПММ . . . . .	249
Питання для самоконтролю . . . . .	252
<b>Література . . . . .</b>	<b>253</b>
<b>ДОДАТКИ . . . . .</b>	<b>255</b>

НАВЧАЛЬНЕ ВИДАННЯ

Олександр Іванович ЗАПОРОЖЕЦЬ  
Олександр Степанович ПРОТОЄРЕЙСЬКИЙ,  
Григорій Михайлович ФРАНЧУК  
Іван Михайлович БОРОВИК

# ОСНОВИ ОХОРОНИ ПРАЦІ

ПІДРУЧНИК

Керівник видавничих проектів – Б. А. Сладкевич  
Коректор – С. С. Савченко  
Дизайн обкладинки – Б. В. Борисов

Підписано до друку 26.09.2008. Формат 60x84 1/16.  
Друк офсетний. Гарнітура PetersburgС.  
Умовн. друк. арк. 16,5.  
Наклад – 1000 прим.

Видавництво “Центр учбової літератури”  
вул. Електриків, 23  
м. Київ, 04176  
тел./факс 425-01-34, тел. 451-65-95, 425-04-47, 425-20-63  
8-800-501-68-00 (безкоштовно в межах України)  
e-mail: office@uabook.com  
сайт: WWW.CUL.COM.UA

Свідоцтво ДК №2458 від 30.03.2006