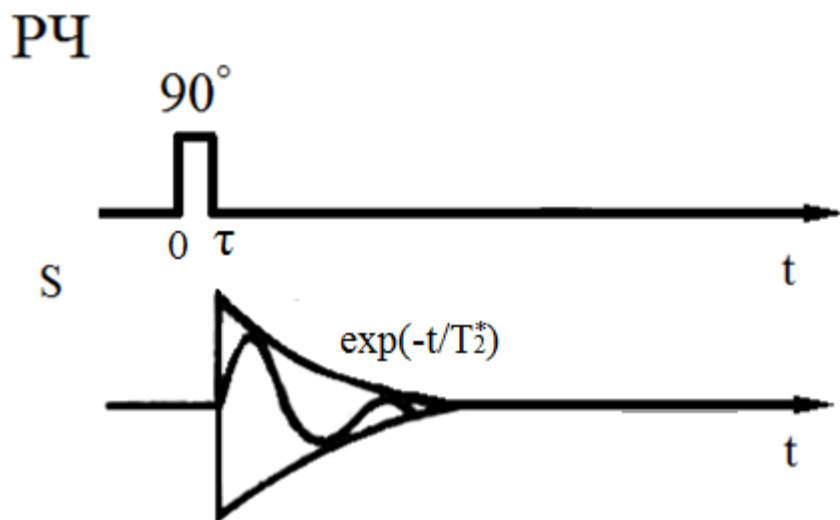


Методи збудження та сканування в МРТ

Методи збудження

Спад вільної індукції

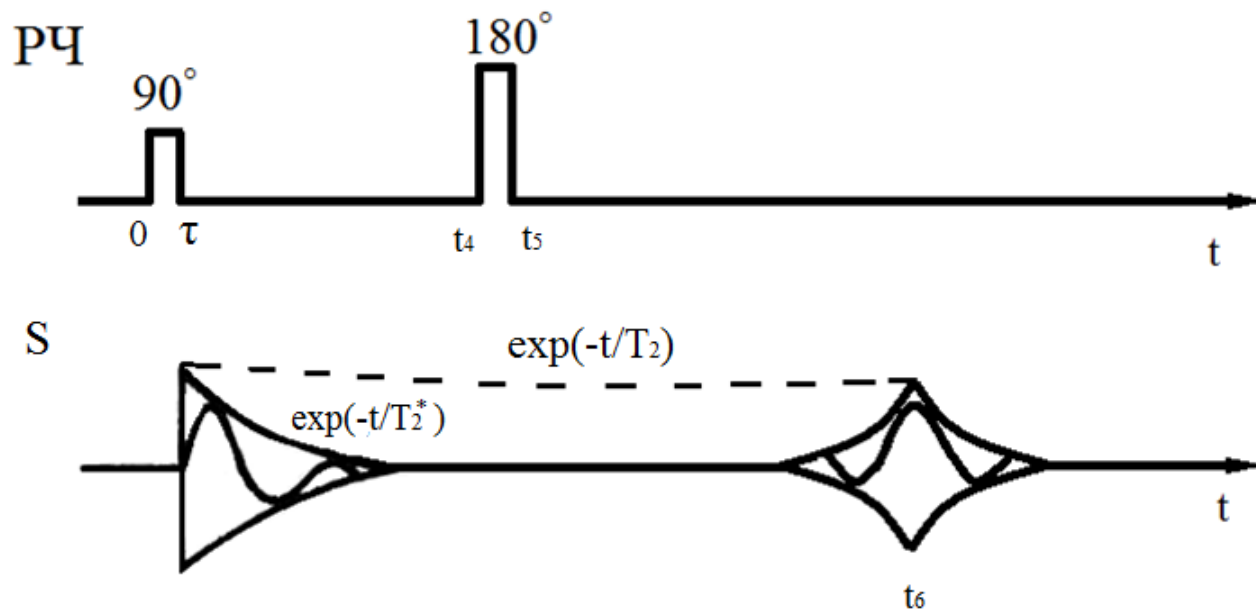


$$u(\tau) = u(0) = 0$$

$$v(\tau) = -M_z(0) = -M_0$$

$$M_z(\tau) = -V(0) = 0$$

Спінове відлуння (spin echo)



Градiєнтне відлуння

РЧ

90°

0 τ

S

t

t

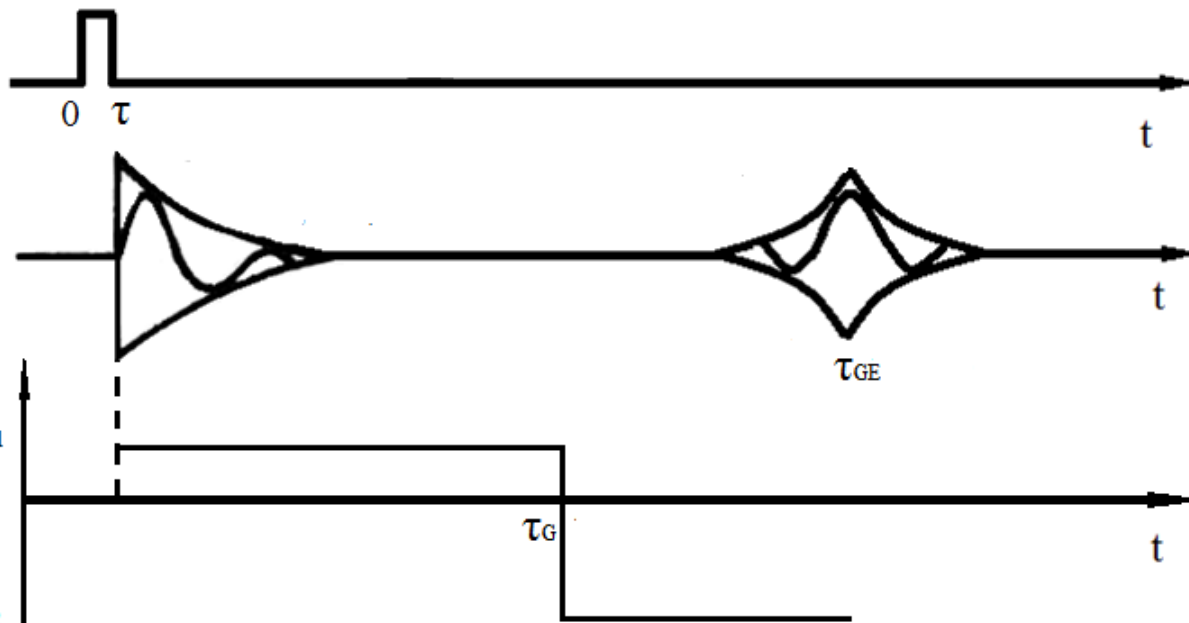
τ_{GE}

G1

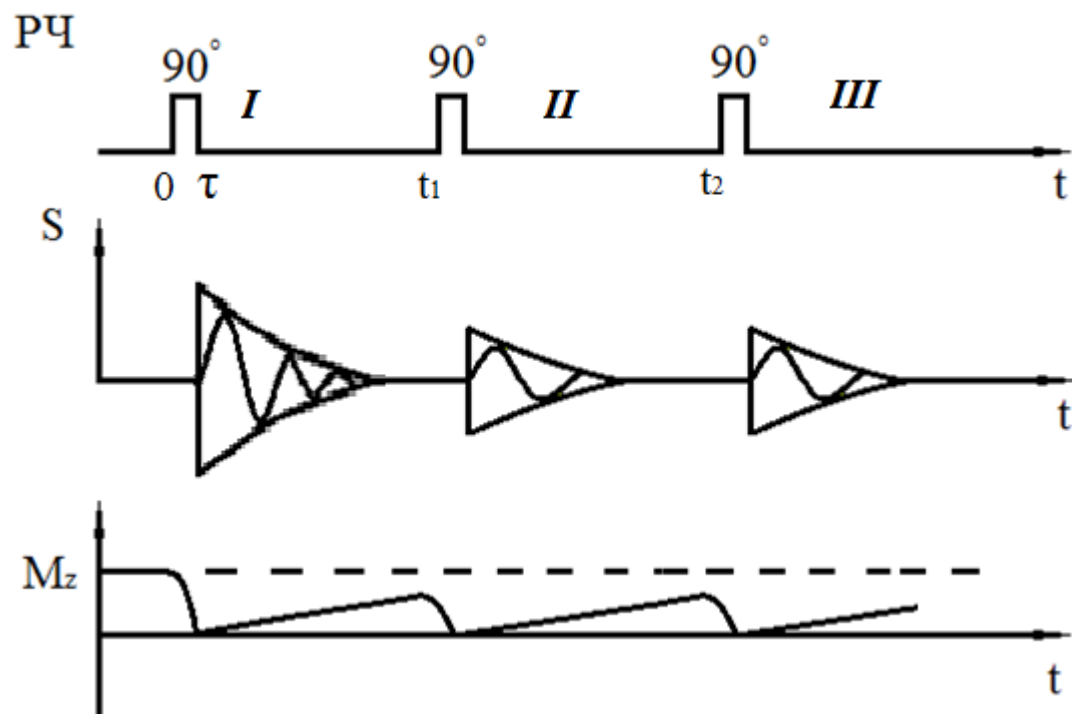
τ_G

t

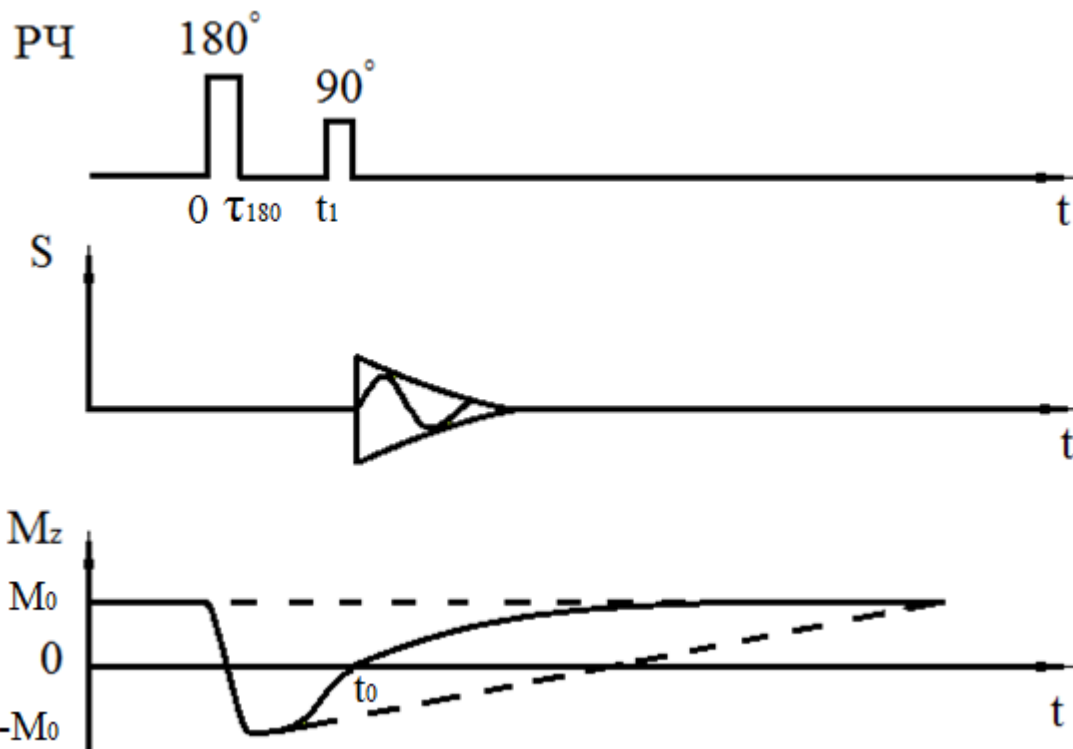
G2



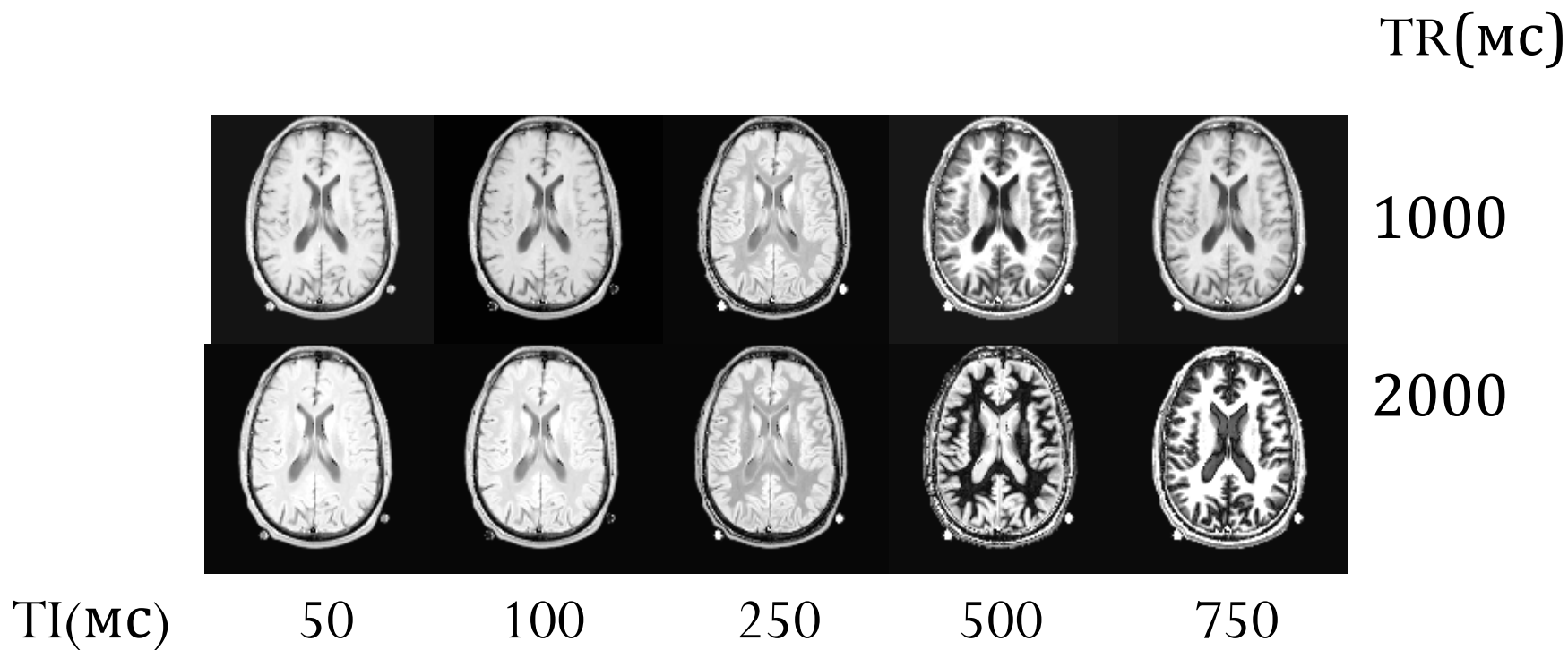
Насичення-відновлення



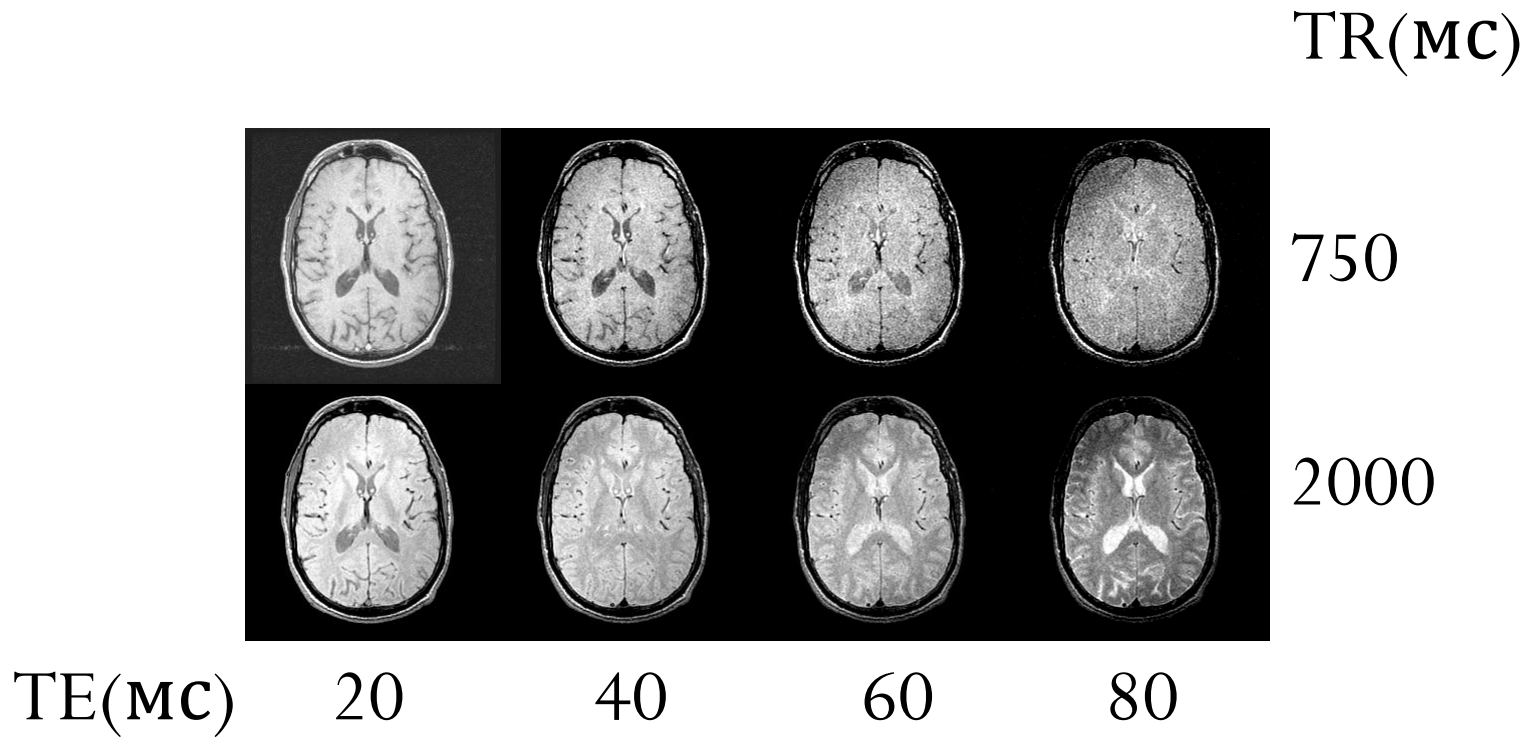
Інверсія-відновлення



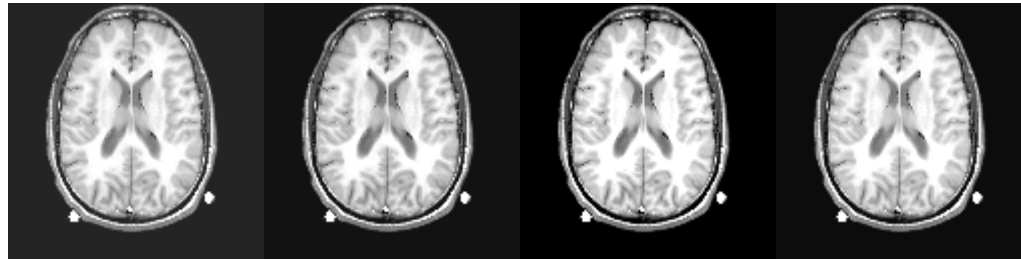
Реальні томографічні експерименти. Інверсія-відновлення.



Реальні томографічні експерименти. Спінове відлуння.



Реальні томографічні експерименти. Градiєнтне відлуння.



TR(мс)

25

50

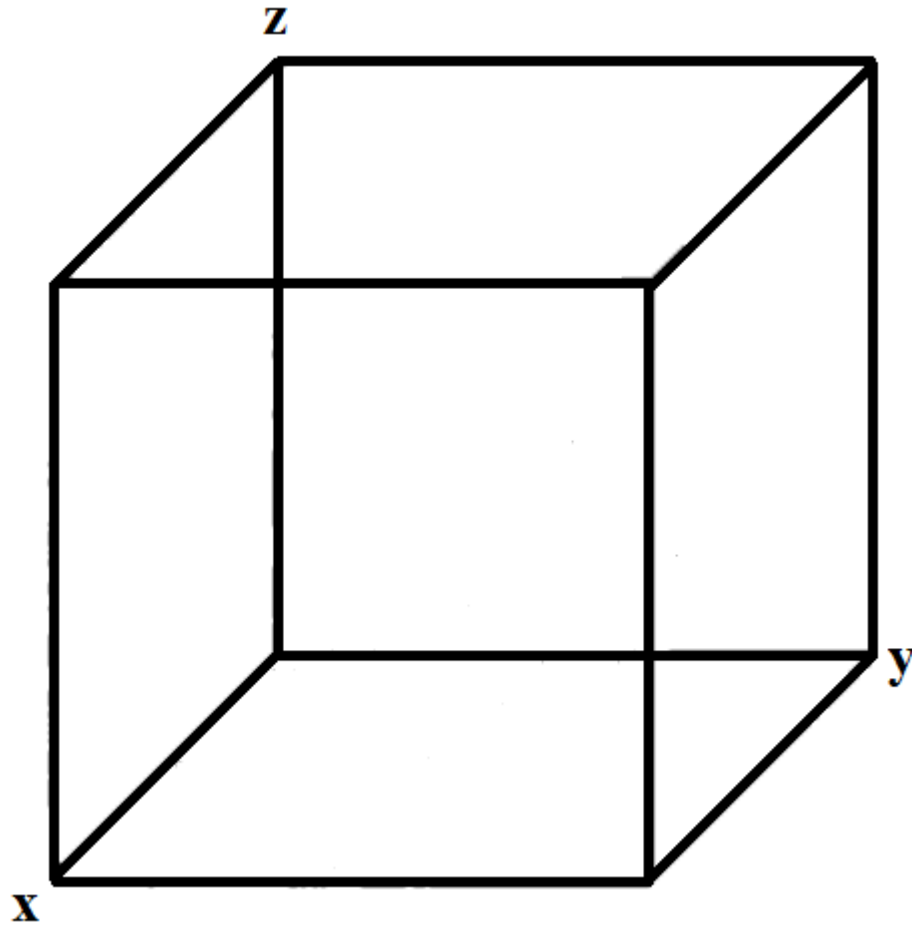
100

200

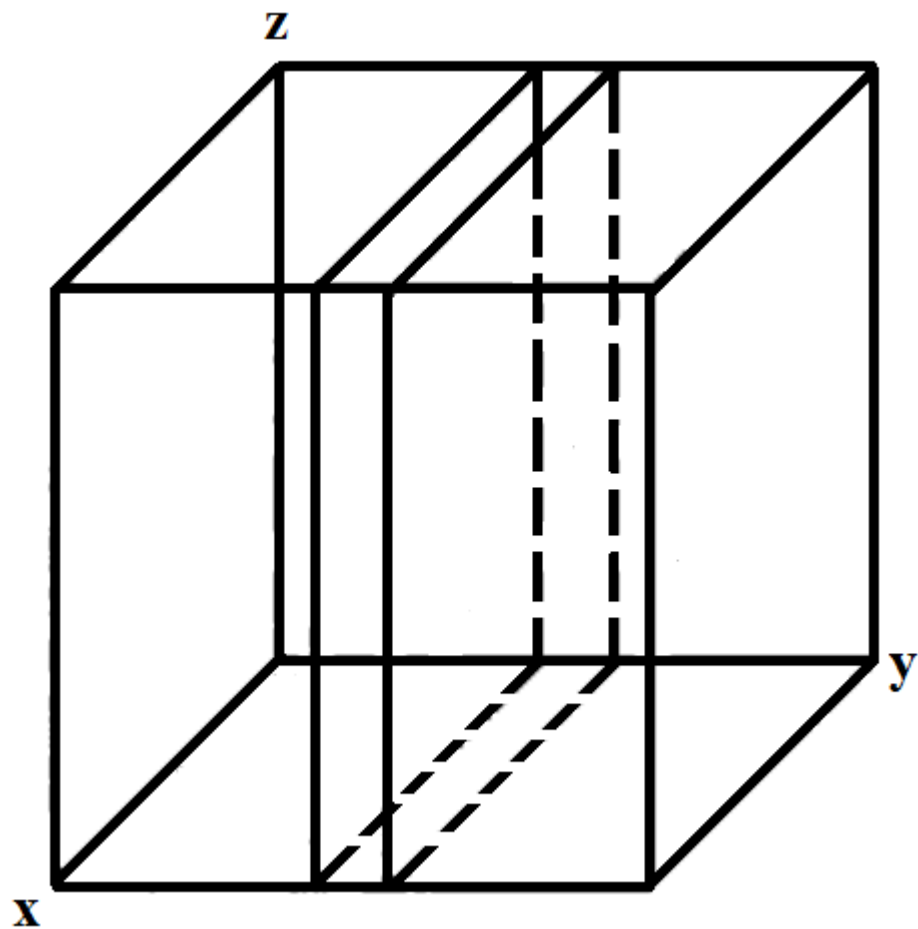
TE=5мс

Методи сканування

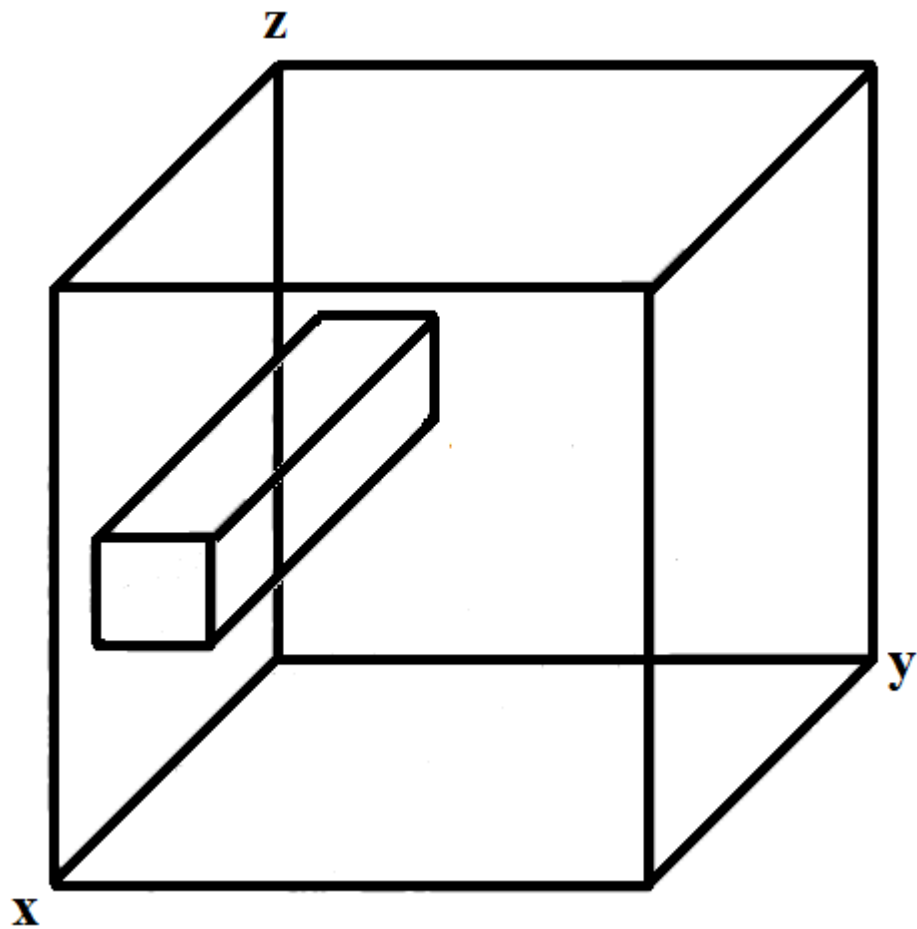
Метод чутливого об'єму



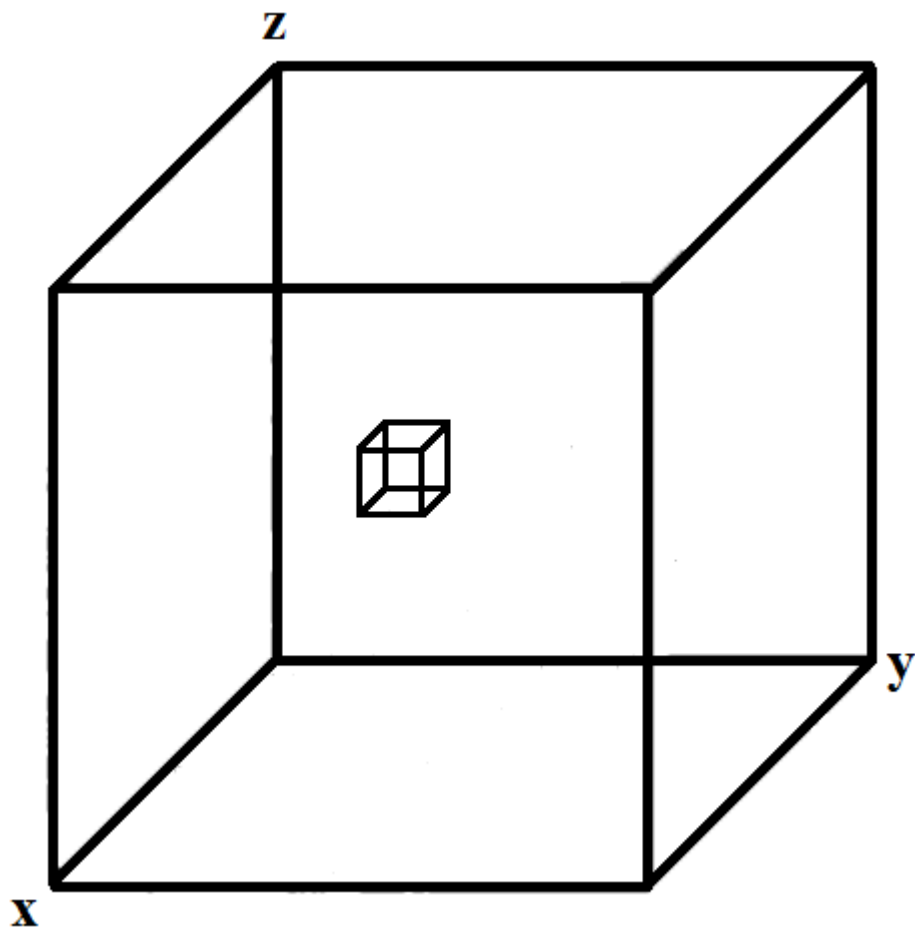
Метод чутливої площини



Метод чутливої лінії



Метод чутливої точки



Дякую за увагу!